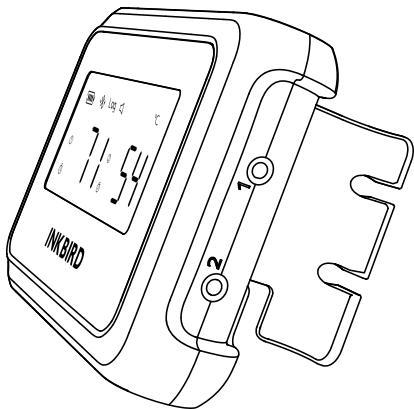


# INKBIRD



**IDT-22-B**

Bluetooth potravinový teploměr



## *Tipy*

- Chcete-li rychle přejít na konkrétní stránku kapitoly, klikněte na příslušný text na stránce s obsahem.
- K rychlému nalezení konkrétní stránky můžete také použít miniaturu nebo osnovu dokumentu v levém horním rohu.

# OBSAH

01 Přehled	01
02 Technická specifikace	01
03 Popis produktu	03
04 Popis ovládacích tlačítek	07
05 Podrobnosti o baterii a bezpečnostní opatření	07
06 Návod k použití	09
07 Instalace aplikace a připojení	11
08 Čištění a údržba	12
09 Důležité poznámky/varování	13
10 Řešení potíží	14
11 Požadavek FCC	16
12 Varování IC	18
13 Zákaznický servis	19



*Uschovejte si prosím tento manuál pro případ potřeby. Můžete také naskenovat QR kód a navštívit naše oficiální webové stránky s videi o používání produktu. V případě jakýchkoli problémů s používáním nás neváhejte kontaktovat na adrese [support@inkbird.com](mailto:support@inkbird.com).*

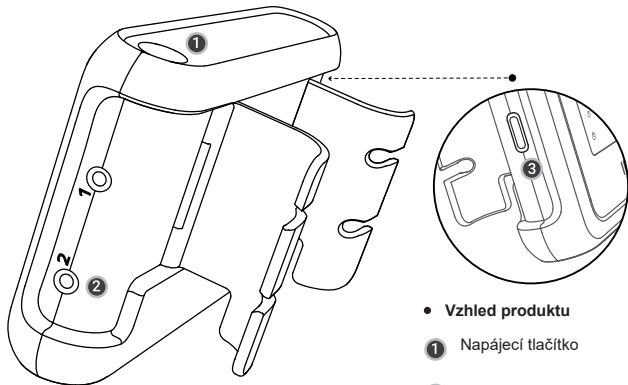
## 01 Přehled

INKBIRD IDT-22-B is a smart Bluetooth 5.4 food thermometer with probe winder and table stand functions and can be used for both barbecue and home cooking. It accurately detects food temperatures, supports setting food temperatures and doneness via a smartphone application, which allows you to remotely monitor food temperature changes, and supports temperature alarms to ensure good cooking results and safety. It can help you easily control the cooking situation of food, and ensure health and safety while enjoying delicious food.

## 02 Technická specifikace

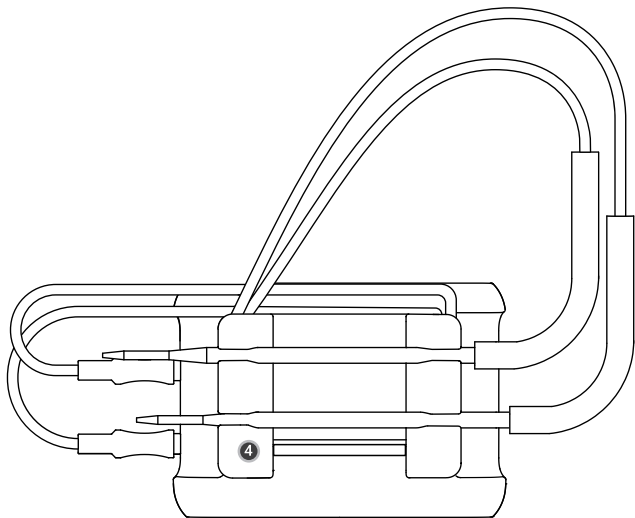
<b>Značka</b>	INKBIRD
<b>Číslo modelu</b>	IDT-22-B
<b>Verze Bluetooth</b>	BLE 5.4
<b>Vzdálenost připojení Bluetooth</b>	330ft/100m (největší vzdálenost v otevřeném prostoru)
<b>Typ displeje</b>	LCD s vysokým rozlišením a podsvícením

<b>Velikost displeje</b>	58*28mm
<b>Porty sond</b>	2 porty
<b>Velikost portu sond</b>	φ2.5mm
<b>Typ senzoru sond</b>	NTC
<b>Přesnost měření</b>	±1°C/±1.8°F nejvyšší přesnost
<b>Rozsah měření</b>	0~300°C/32~572°F krátkodobé měření 0~250°C/32~482°F dlouhodobé měření
<b>Délka kabelu sondy</b>	1.2m/3.9ft
<b>Rozsah kalibrace teploty</b>	±7°C (±12°F)
<b>Doba obnovení teploty</b>	< 1s
<b>Napájení</b>	500mAh lithium baterie
<b>Rozměry produktu</b>	92*64*23mm
<b>Váha produktu</b>	92g
<b>Obsah balení</b>	Zařízení 1x (IDT-22-B) Sonda 2x Svorka sondy 2x Napájecí kabel 1x Návod k použití - ENG 1x

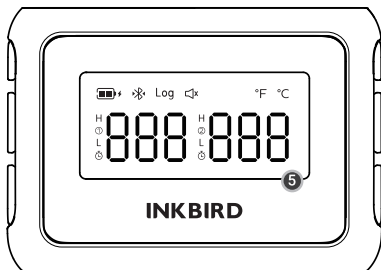


• **Vzhled produktu**

- ① Napájecí tlačítko
- ② Port sondy 2x
- ③ Nabíjecí port typ C








4 Skládací stojan



5 HD podsvícený LCD

#### • Zobrazované informace

	Úroveň nabití zařízení.
	Zařízení se nabíjí.
bliká	Baterie je vybitá, co nejdříve ji nabijte.
bliká	Zařízení se připojuje pomocí Bluetooth.
svítí	Bluetooth je připojen.

 zmizí	Bluetooth je odpojen.
Log	Teploty se zaznamenávají.
	Tichý režim.
	Alarm je zapnutý.
°F / °C	Aktuálně zobrazovaná jednotka teploty.
① / ②	Číslo sondy.
H bliká	Aktuální teplota dosáhla přednastavené hodnoty a varování je spuštěno.
L bliká	Aktuální teplota klesla pod nastavené hodnoty a varování je spuštěno.
-H- bliká	Aktuální teplota překračuje 300 °C a varování je spuštěno.
-L- bliká	Aktuální teplota je nižší než 0 °C.
	Nastavený časovač.
 bliká	Nastavený časovač dosáhl nastavený limit.



## **Popis ovládacích tlačítek**

**Tlačítko ZAPNUTO/VYPNUTO:** Stisknutím a podržením po dobu 3 sekund zapnete nebo vypnete zařízení. Stisknutím a podržením po dobu 30 sekund vynutíte reset zařízení.

**Podsvícení:** Jedním stisknutím zapnete nebo vypnete podsvícení.

**Alarm:** Pokud zařízení vydává alarm, stiskněte jej pro zastavení budíku.

**Připojení Bluetooth:** Když Bluetooth vyzve ke spárování, stiskněte jej jednou pro dokončení spárování a navázání spojení.



## **Podrobnosti o baterii a bezpečnostní opatření**

### **• Detaily baterie**

1. INKBIRD IDT-22-B má vestavěnou lithiovou baterii s kapacitou 500 mAh. V režimu Bluetooth může baterie s nízkou spotřebou energie vydržet až 45 hodin.
2. Pokud je baterie nedostatečná, nabijte ji pomocí dodaného nabíjecího kabelu USB. Plně se nabije přibližně za 2 hodiny.
3. Vezměte prosím na vědomí, že podsvícení a měření vysoké teploty zvyšují spotřebu energie a ovlivňují životnost baterie.

4. Pokud po zapnutí zařízení není do 5 minut vložena žádná sonda a stisknuto žádné tlačítko, zařízení se automaticky přepne do režimu spánku.
5. Pokud je baterie příliš nízká, výsledky měření teploty mohou být nesprávné, podsvícení obrazovky a zvuk alarmu se mohou deaktivovat a zařízení se může odpojit od aplikace v chytrém telefonu. Zařízení ihned nabijte.

- **Bezpečnostní opatření pro použití**

1. Nerozebírejte tento produkt ani nevyměňujte interní baterii sami.
2. Neumisťujte produkt na žádné horké povrchy, jako jsou horké sporáky, trouchy a udírny, mohlo by dojít k poškození produktu a dokonce i ke zranění osob.
3. Nemyjte tento produkt pod tekoucí vodou ani jej nevkládejte do myčky nádobí ani do dřezu, abyste předešli poškození baterie.
4. Nepoužívejte ani neskladujte tento produkt v extrémním počasí nebo v prostředí s vysokou vlhkostí, abyste předešli zkrácení životnosti baterie nebo jejímu poškození.
5. Nepoužívejte k nabíjení tohoto produktu nabíjecí kabel, který není 5V 1A, abyste předešli poškození zařízení nebo selhání nabíjení.

6. Pokud nebudete tento produkt delší dobu používat, nabijte baterii přibližně na 50 % její kapacity, abyste zabránili jejímu hlubokému vybití a selhání nabíjení. Také baterii před uskladněním produktu plně nenabíjejte, mohlo by dojít ke zkrácení životnosti baterie nebo snížení její kapacity.



## **Návod k použití**

**Před použitím chytrého teploměru na potraviny IDT-22-B s Bluetooth se ujistěte, že má baterie dostatečnou kapacitu a že jste si přečetli důležité bezpečnostní informace uvedené v této příručce.**

1. Při čištění dodaných teplotních sond z nerezové oceli se vyvarujte ponořování sond a kabelů sond do vody ani jejich čištění korozivními čisticími prostředky, mohlo by dojít k poškození.
2. Připravte si chytrý telefon se systémem iOS 12 (nebo novějším) nebo Android 7.1 (nebo novějším) ke stažení aplikace INKBIRD a dokončení připojení (viz kapitola 7 Instalace a připojení aplikace).
3. Postupně vkládejte každou vyčištěnou sondu do portů pro sondy a odpovídající oblast zobrazení pro každou sondu na obrazovce zobrazí teploty v reálném čase.

4. Otevřete aplikaci INKBIRD a nastavte parametry pro jídlo, které chcete vařit.
  5. Vložte sondu doprostřed masa a vyhněte se kostem a chrupavkám. Dbejte na to, aby se kabel sondy nezamotal, a ujistěte se, že sonda není vystavena ohni. Během vaření upevněte sondu dodanou svorkou pro stabilní a spolehlivé výsledky měření.
  6. Pokud budete používat troubu, umístěte teploměr mimo troubu a ponechte jej na rovném povrchu, který není kovový ani horký. Dbejte na dostatečnou délku, abyste při zavírání dvířek trouby sondu z masa ani z teploměru nevytáhli.
  7. Když vnitřní teplota masa dosáhne přednastavené hodnoty, teploměr spustí alarm a aplikace INKBIRD odešle upozornění na alarm. Chcete-li alarm vypnout, můžete jednou stisknout tlačítko napájení na podlahovém teploměru nebo jej zrušit v aplikaci. Alarm bude pokračovat, dokud jej ručně nezastavíte.
- Poznámka:** Po vaření se prosím ihned nedotýkejte horké sondy ani kabelu sondy. V případě potřeby používejte tepelně izolační rukavice nebo použijte nástroj, abyste zabránili popálení.



## 07 Instalace aplikace a připojení

### 7. 1 APLIKACE INKBIRD

Vyhledejte si aplikaci INKBIRD na Google Play nebo App Storu a stáhněte si ji zdarma, případně naskenujte QR kód a stáhněte si ji přímo.



#### **POZNÁMKA:**

1. Vaše zařízení iOS musí mít systém iOS 12.0 nebo vyšší, aby se aplikace hladce stáhla.
2. Vaše zařízení Android musí mít systém Android 7.0 nebo vyšší, aby se aplikace hladce stáhla.
3. Požadavek na oprávnění k určování polohy v aplikaci: Abychom mohli vyhledat a přidat zařízení v okolí, potřebujeme informace o vaší poloze. Společnost INKBIRD se zavazuje, že informace o vaší poloze budou přísně důvěrné. Informace o vaší poloze budou použity pouze pro funkci určování polohy v aplikaci a nebudou shromažďovány, používány ani zveřejňovány třetím stranám. Vaše soukromí je pro nás velmi důležité. Budeme dodržovat příslušné zákony a předpisy a přijímáme přiměřená bezpečnostní opatření k ochraně bezpečnosti vašich informací.

## 7.2 Registrace

**Krok 1:** Před prvním použitím aplikace INKBIRD je nutné zaregistrovat účet.

**Krok 2:** Otevřete aplikaci, vyberte svou zemi/region a bude vám zaslán ověřovací kód.

**Krok 3:** Zadejte ověřovací kód pro potvrzení vaší identity a registrace je dokončena.

## 7.3 Jak se připojit

Otevřete aplikaci INKBIRD a kliknutím na „+“ v pravém horním rohu přidejte zařízení. Poté postupujte podle pokynů aplikace a dokončete připojení. Během procesu připojování se ujistěte, že je zařízení umístěno co nejbližší k smartphonu.



### 08 Čištění a údržba

1. Skladujte tento výrobek na chladném a suchém místě. Neskladujte jej na přímém slunečním záření, v prostředí s vysokými teplotami, nízkými teplotami pod 0 °C nebo s vysokou vlhkostí, abyste předešli poškození výrobku, ztrátě majetku nebo zranění osob.

2. Při čištění teploměru jej neponořujte do vody ani nevkládejte do myčky nádobí a nepoužívejte korozivní čisticí prostředky. Místo toho jej omyjte tekoucí vodou a před uložením osušte. Uchovávejte výrobek mimo dosah dětí, abyste předešli zranění ostrou sondou.
3. Pokud nebudete tento výrobek delší dobu používat, nabijte baterii přibližně na 50 % její kapacity, abyste zabránili jejímu hlubokému vybití a selhání nabíjení.
4. Tento výrobek není vodotěsný. V případě potřeby teploměr čistěte mírně navlhčeným hadříkem a zabraňte vniknutí vody do něj a jeho poškození.



### **09 Důležité poznámky/varování**

1. Tento výrobek je určen výhradně k použití jako teploměr na potraviny. Nedoporučuje se používat k žádným jiným účelům.
2. Výrobek rozebírejte nebo vyměňujte interní baterii sami.
3. Nepoužívejte tento výrobek v prostředí s vysokou vlhkostí, jako jsou koupelny nebo zahrady. Uchovávejte mimo dosah přímého slunečního záření, zdrojů ohně a tepla.

**4.** Nepoužívejte sondu v prostředí s teplotou nad 300 °C nebo pod 0 °C, nevystavujte ji přímému ohni nebo hořícímu dřevěnému uhlí, mohlo by dojít k poškození sondy a kabelu sondy.

**5.** Během vaření nebo na jeho konci se nedotýkejte přehřáté sondy ani kabelu sondy holými rukama. V případě potřeby používejte tepelně izolační rukavice, abyste předešli popáleninám.



## 10 Řešení potíží

Potíž	Možné řešení
Proč se nemůže připojit zařízení k Bluetooth?	<ol style="list-style-type: none"><li>1. Ujistěte se, že váš chytrý telefon nebo tablet používá systém iOS 12/Android 7.1 nebo novější.</li><li>2. Ujistěte se, že máte na chytrém telefonu nebo tabletu povoleno Bluetooth a že baterie teploměru je dostatečně nabitá.</li><li>3. Ujistěte se, že je na chytrém telefonu nebo tabletu povolena funkce určování polohy a že aplikace má oprávnění k přístupu k informacím o poloze.</li><li>4. Umístěte chytrý telefon nebo tablet co nejbližší k teploměru a vyhněte se kovovým předmětům nebo překážkám.</li></ol>

Potíž	Možné řešení
<p>Proč se nemůže připojit zařízení k Bluetooth?</p>	<p><b>5.</b> Ujistěte se, že je teploměr odpojen od všech ostatních chytrých telefonů a že je na těchto chytrých telefonech vypnuta funkce Bluetooth.</p> <p><b>6.</b> Restartujte teploměr, otevřete aplikaci INKBIRD a zopakujte kroky připojení.</p> <p><b>7.</b> Vypněte všechna ostatní zařízení Bluetooth nebo deaktivujte jejich funkce Bluetooth v dosahu připojení. Pokud problém přetrvává i po výše uvedených krocích, kontaktujte prosím náš zákaznický servis.</p>
<p>Proč je údaj sondy nesprávný?</p>	<p><b>1.</b> Teplotu můžete kalibrovat na hodnotu, kterou považujete za správnou, prostřednictvím aplikace.</p> <p><b>2.</b> Zkontrolujte, zda jsou sonda a její kabel neporušené a nezamotané.</p> <p><b>3.</b> Zkontrolujte, zda aktuální teplota nepřekračuje nebo již dříve nepřekročila rozsah měření sondy, což by mohlo způsobit poškození.</p>

Potíž	Možné řešení
Proč je údaj sondy nesprávný?	<p><b>4.</b> Zkontrolujte, zda se do sondy nebo zařízení nedostala voda. Otřete ji dosucha a celou jednotku osušte fénem na vzduchu. Poté zkontrolujte, zda správně měří teplotu.</p> <p><b>5.</b> Během používání nebo čištění sondu neponořujte do vody. V případě potřeby si zakupte náhradní.</p>
Proč nejde zařízení nabít?	<p><b>1.</b> K nabíjení zařízení použijte dodaný nabíjecí kabel.</p> <p><b>2.</b> Pokud potřebujete použít jiný kabel, ujistěte se, že se jedná o nabíjecí kabel typu C 5V 1A.</p> <p><b>3.</b> Tento produkt nepodporuje rychlé nabíjení.</p>



### **Požadavek FCC**

Změny nebo úpravy, které nejsou výslovně schváleny stranou odpovědnou za shodu s předpisy, mohou vést k zrušení oprávnění uživatele k provozování zařízení. Toto zařízení splňuje část 15 pravidel FCC. Provoz podléhá následujícím dvěma podmínkám:

- 1.** toto zařízení nesmí způsobovat škodlivé rušení, a

**2.** Toto zařízení musí akceptovat jakékoli přijaté rušení, včetně rušení, které může způsobit nežádoucí provoz.

Poznámka: Toto zařízení bylo testováno a splňuje limity pro digitální zařízení třídy B podle části 15 pravidel FCC. Tyto limity jsou navrženy tak, aby poskytovaly přiměřenou ochranu před škodlivým rušením v obytných instalacích. Toto zařízení generuje, využívá a může vyzařovat rádiové frekvenční energii a pokud není instalováno a používáno v souladu s pokyny, může způsobit škodlivé rušení rádiové komunikace. Neexistuje však žádná záruka, že k rušení v konkrétní instalaci nedojde. Pokud toto zařízení způsobuje škodlivé rušení rádiového nebo televizního příjmu, což lze zjistit vypnutím a zapnutím zařízení, uživatel se doporučuje pokusit se rušení odstranit jedním nebo více z následujících opatření:

- Změňte orientaci nebo umístění přijímací antény.
- Zvětšete vzdálenost mezi zařízením a přijímačem.
- Připojte zařízení do zásuvky na jiném okruhu, než ke kterému je připojen přijímač.
- Požádejte o pomoc prodejce nebo zkušeného technika pro rádio/televizi. Toto zařízení splňuje limity FCC pro vystavení záření stanovené

pro nekontrolované prostředí. Toto zařízení by mělo být instalováno a provozováno s minimální vzdáleností 20 cm mezi zářičem a vaším tělem. Tento vysílač nesmí být umístěn ani provozován ve spojení s žádnou jinou anténou nebo vysílačem.



### **Varování IC**

Toto zařízení obsahuje vysílač(e)/přijímač(e) osvobozený(é) od licence, které splňují kanadské normy RSS osvobozené od licence pro inovace, vědu a ekonomický rozvoj. Provoz podléhá následujícím dvěma podmínkám:

1. Toto zařízení nesmí způsobovat rušení.
2. Toto zařízení musí akceptovat jakékoli rušení, včetně rušení, které může způsobit nežádoucí provoz zařízení.

Na tento produkt se vztahuje roční záruka na vady součástí nebo zpracování. Během této doby budou produkty, které se ukážou jako vadné, dle uvážení společnosti INKBIRD bezplatně opraveny nebo vyměněny. V případě jakýchkoli problémů s používáním nás neváhejte kontaktovat na adrese **support@inkbird.com**. Uděláme vše pro to, abychom vám pomohli.

# Shenzhen Inkbird Technology Co.,Ltd.

support@inkbird.com

Odesílatel: Shenzhen Inkbird Technology Co., Ltd.

Kanceláře: Room 1803, Guowei Building, No.68 Guowei Road,  
Xianhu Community, Liantang, Luohu District, Shenzhen, China

Výrobce: Shenzhen Inkbird Technology Co., Ltd.

Adresa továrny: 6th Floor, Building 713, Pengji Liantang Industrial  
Area, No.2 Pengxing Road, Luohu District, Shenzhen, China



MADE IN CHINA

DESIGNED BY INKBIRD