

HEAT X-415 RB K
Montážní návod

Upozornění

Pro budoucí použití si prosím napište sériové číslo na zadní stranu návodu.

Číslo naleznete na typovém štítku připevněném k vozíku nebo na spodním štítku v závislosti na modelu grilu.

OUTDOORCHEF může dodávat náhradní díly a uznává záruční vrácení zboží pouze tehdy, je-li k dispozici sériové číslo.

Outdoorchef AG uplatňuje politiku neustálého vývoje a vylepšování produktů. Vyhraujeme si proto právo změnit design produktu a/nebo technické specifikace bez předchozího upozornění.

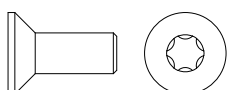
OBSAH

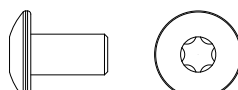
Str.4	Montážní materiál
Str.5	Montážní návod
Str.20	Bezpečnostní pokyny
Str.22	Náhradní díly


Před použitím grilu OUTDOORCHEF si pečlivě přečtete samostatný návod k obsluze.

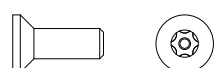
Montážní materiál

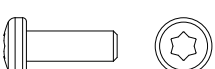
18.379.76


M6 x 16		
10x	ck	
Art. 18.372.41		

M6 x 12		
37x	bx	
Art. 18.372.34		

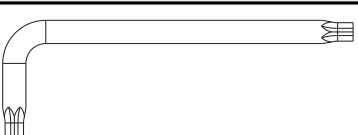
M6 x 10		
8x	zt	
Art. 18.372.46		

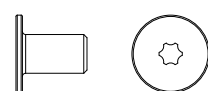
M4 x 12		
38x	ci	
Art. 18.372.38		


M4 x 10		
11x	zs	
Art. 18.372.35		

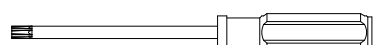
Nut M6		
2x	bu	
Art. 18.372.33		

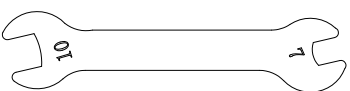
18.379.75

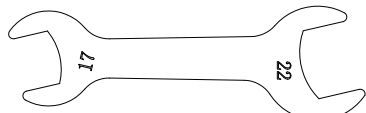
Imbus M6		
1x	au	
Art. 18.371.70		

M6 x 10		
4x	zq	
Art. 18.372.42		


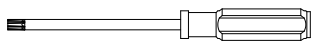





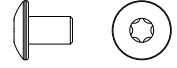
Šroubovák M4		
1x	ax	
Art. 18.371.74		

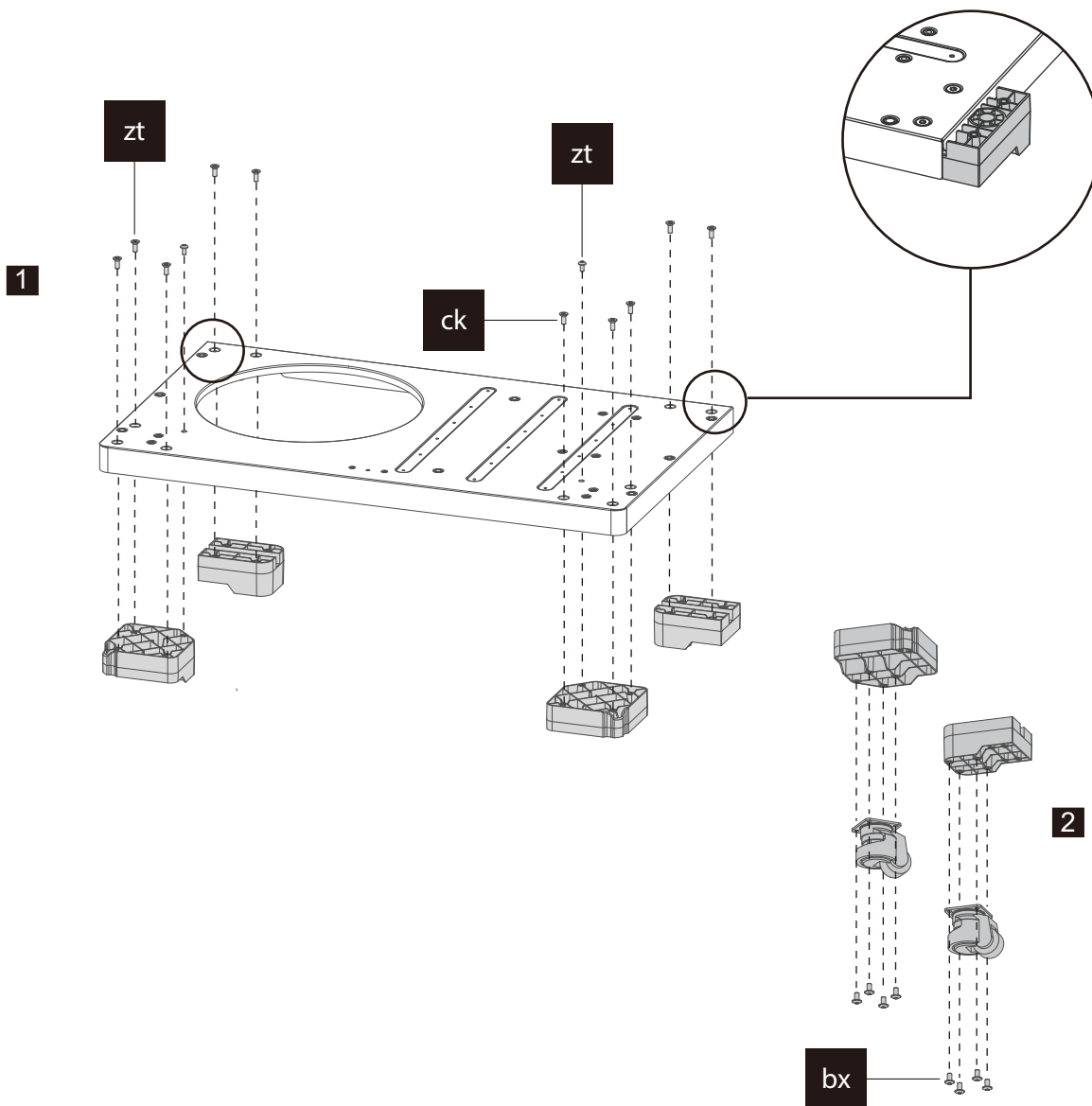
Šroubovák M6		
1x	az	
Art. 18.371.76		

Klíč (S 7 + S 10)		
1x	bv	
Art. 18.372.40		

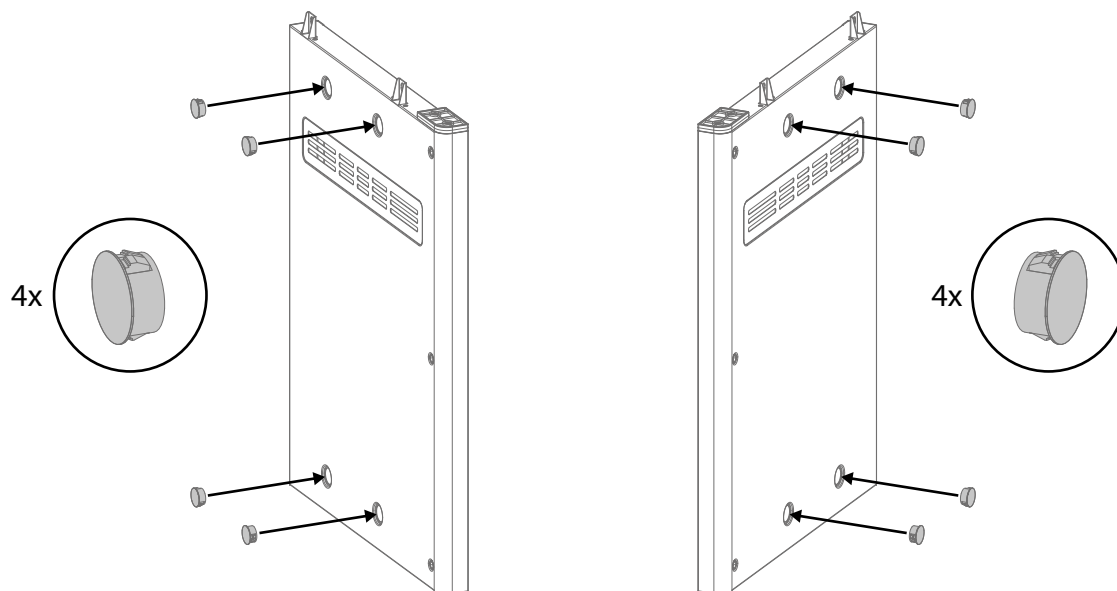
Klíč (S 17 + S 22)		
2x	by	
Art. 18.372.45		

1.

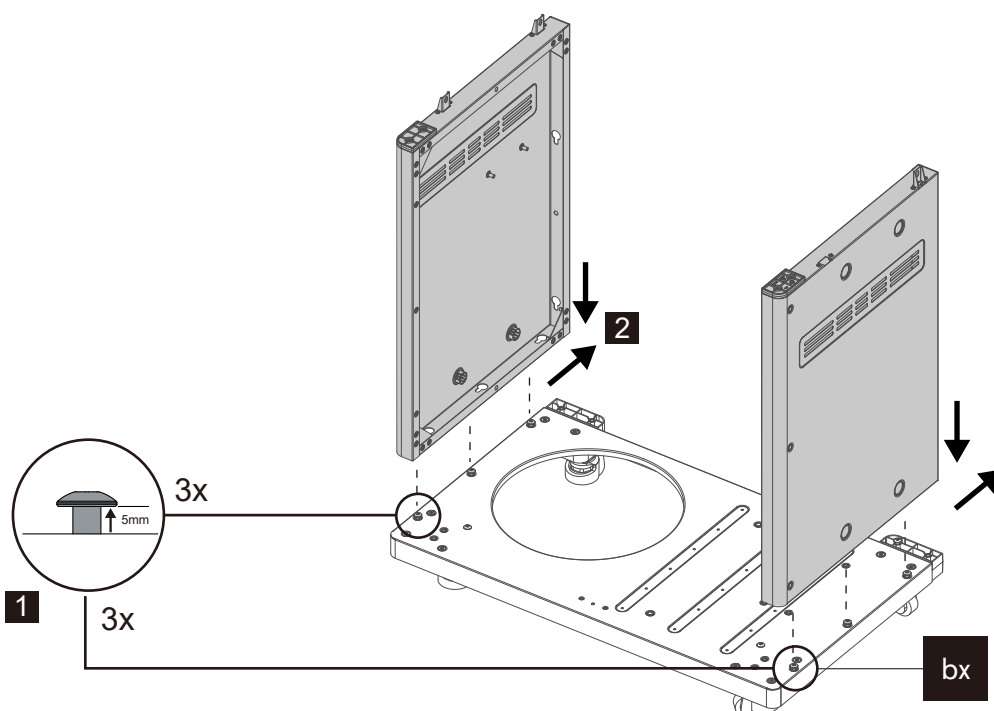
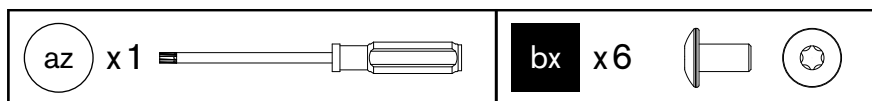
 az x1 	 ck x10 	 bx x16 
 zt x2 		



2.

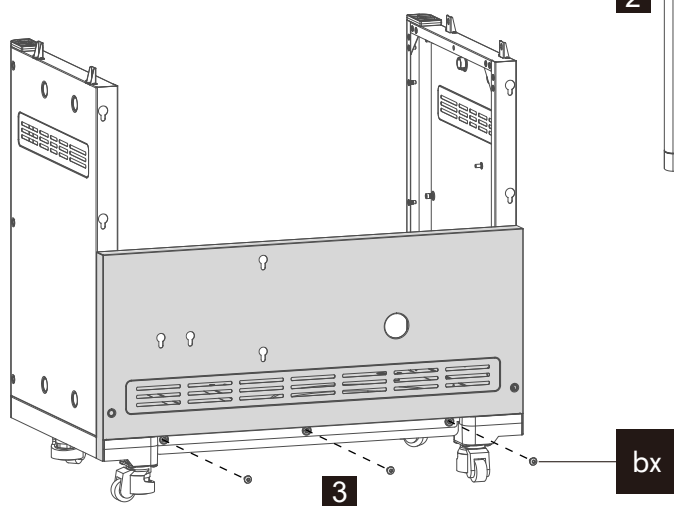
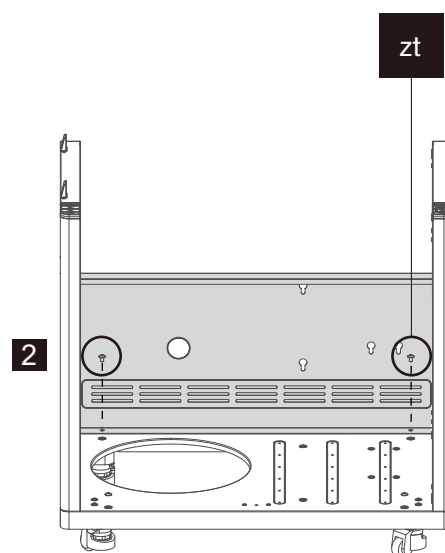
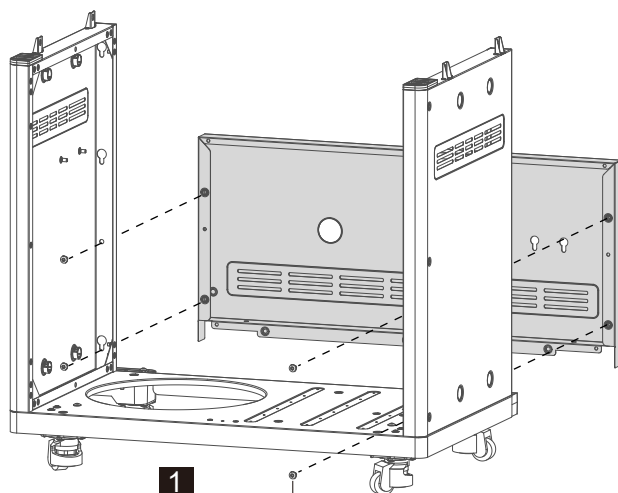


3.

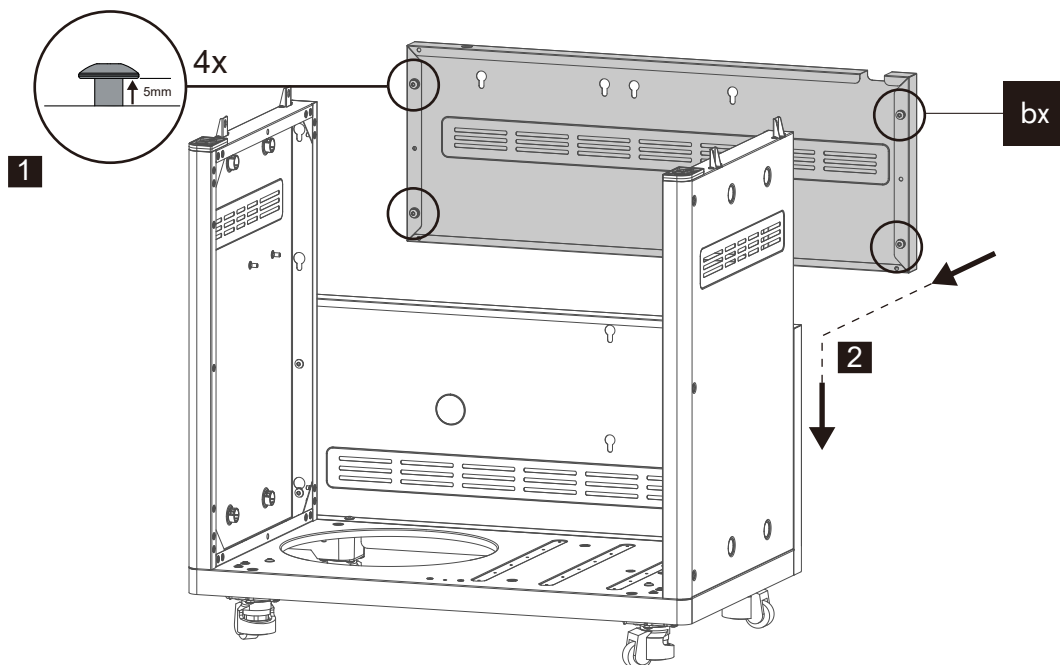
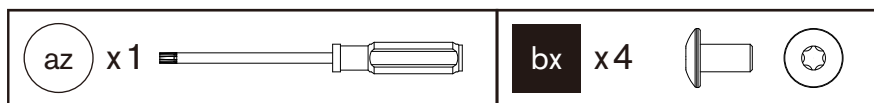


4.

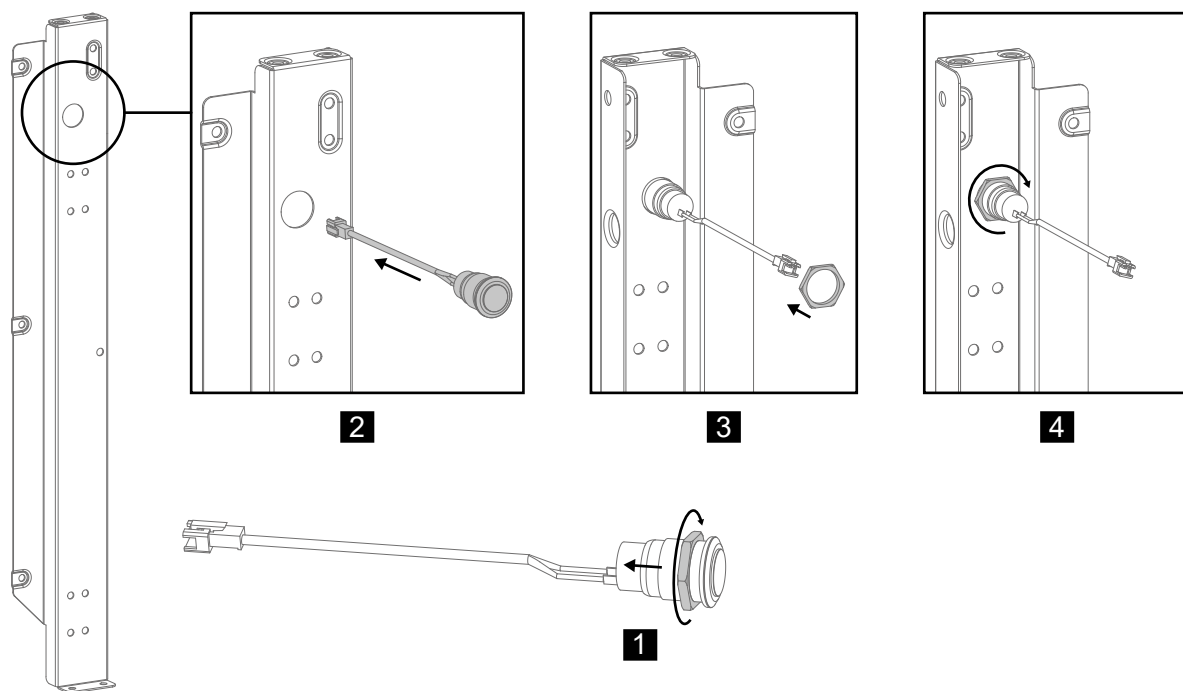
az x1	bx x7	zt x2
---	---	---



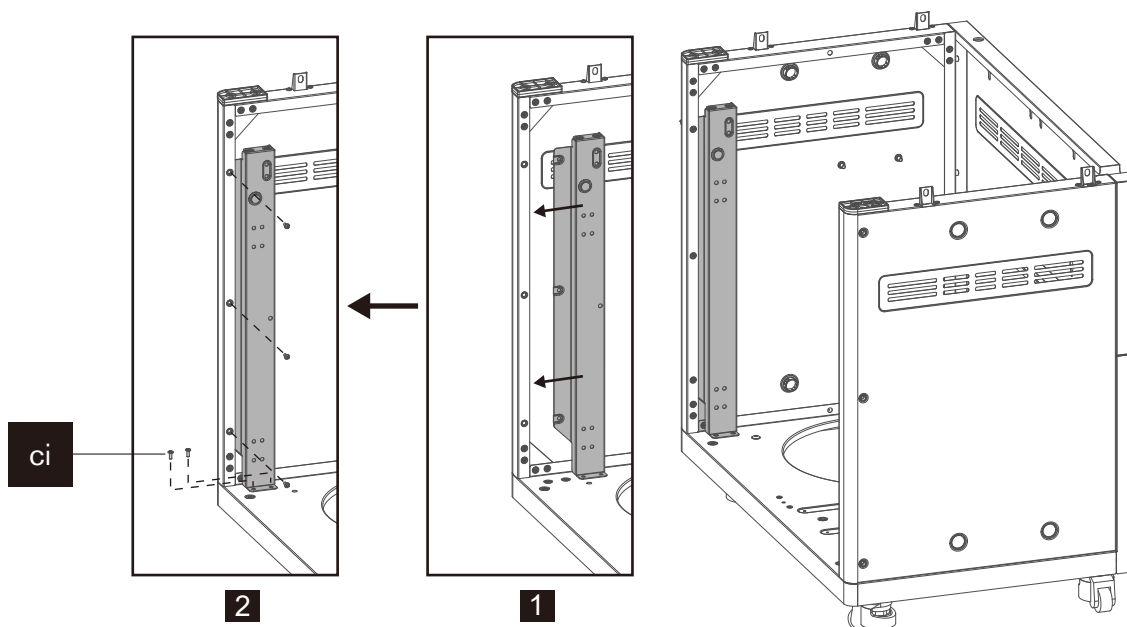
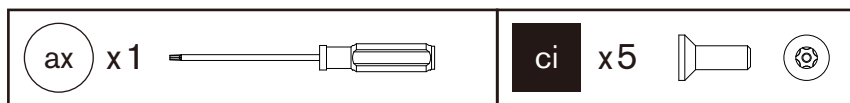
5.



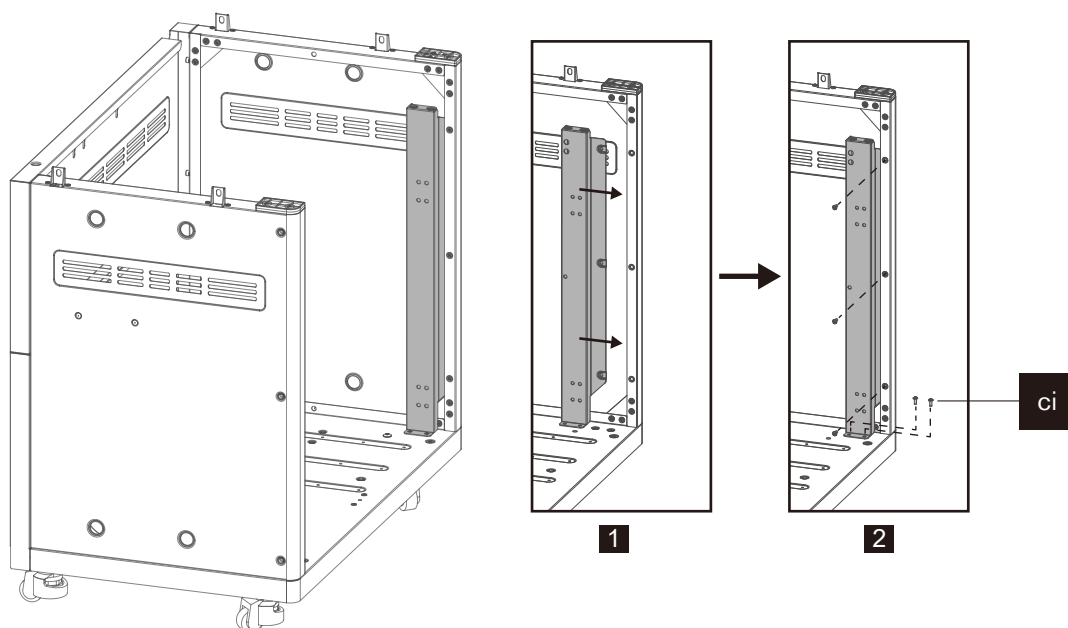
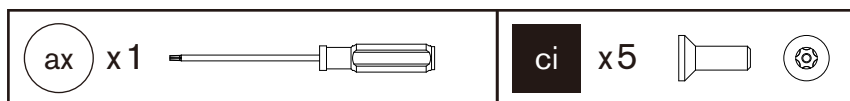
6.



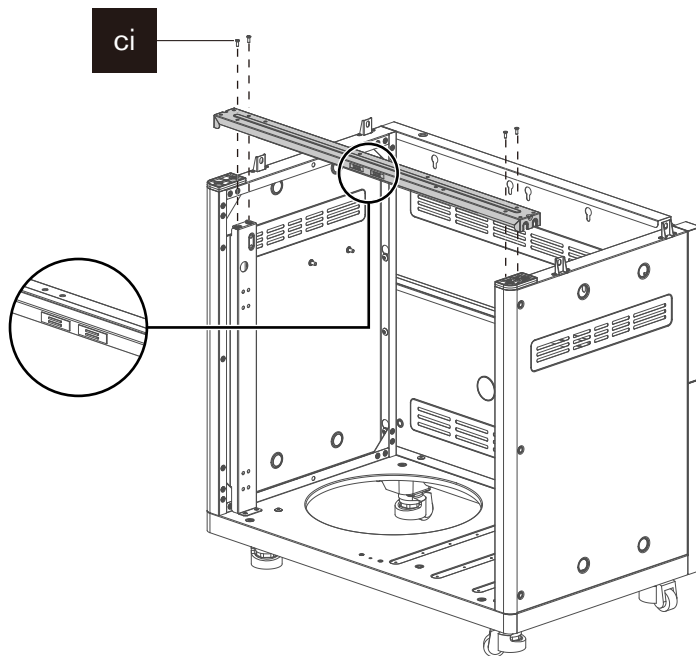
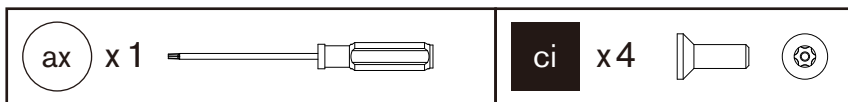
7.



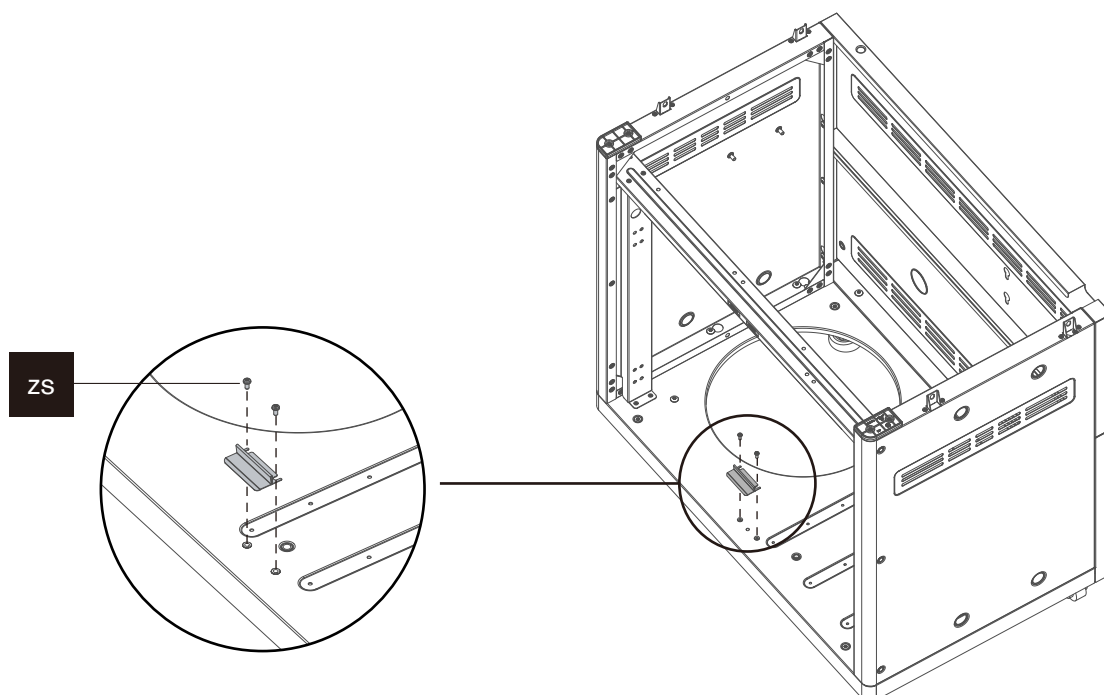
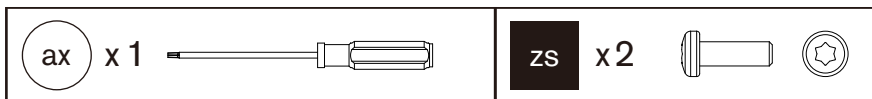
8.



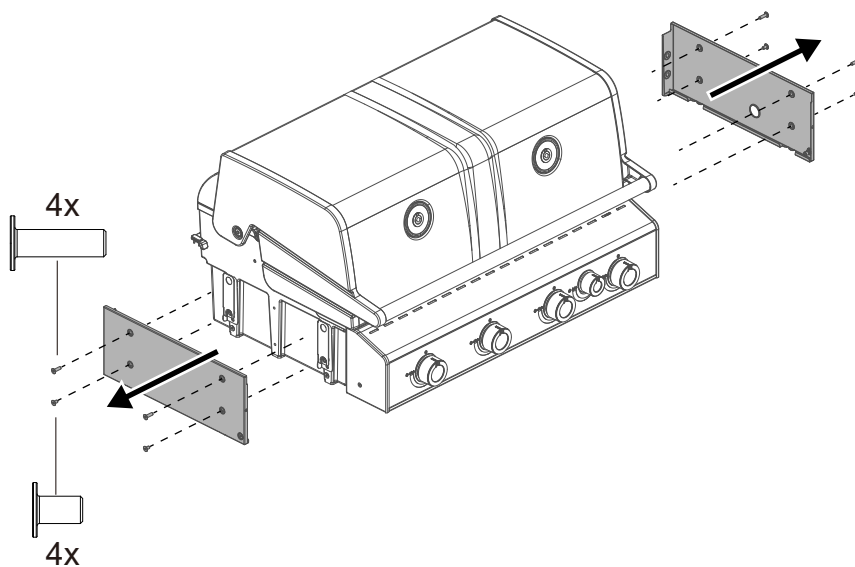
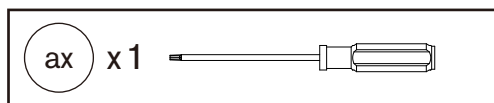
9.



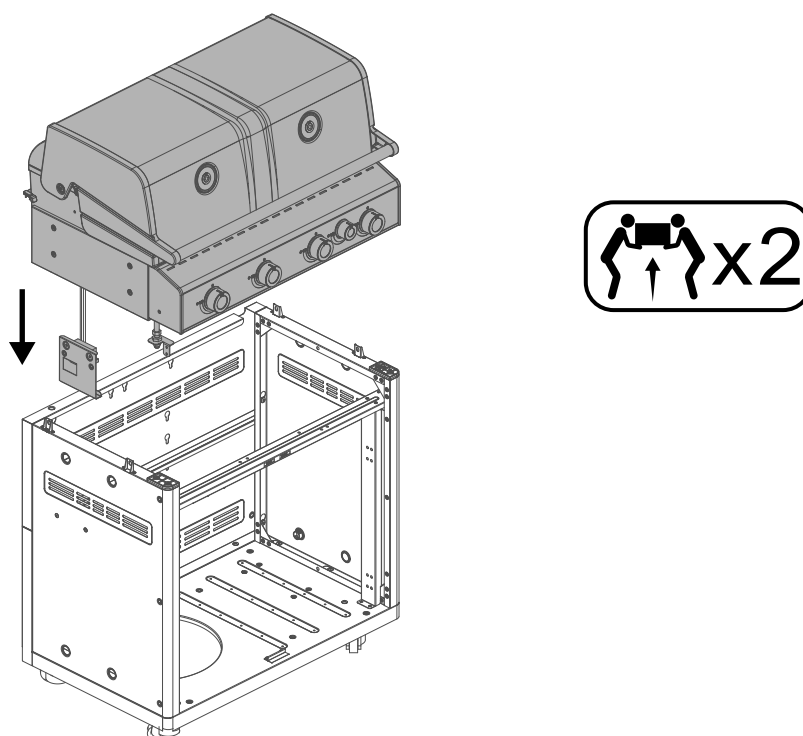
10.



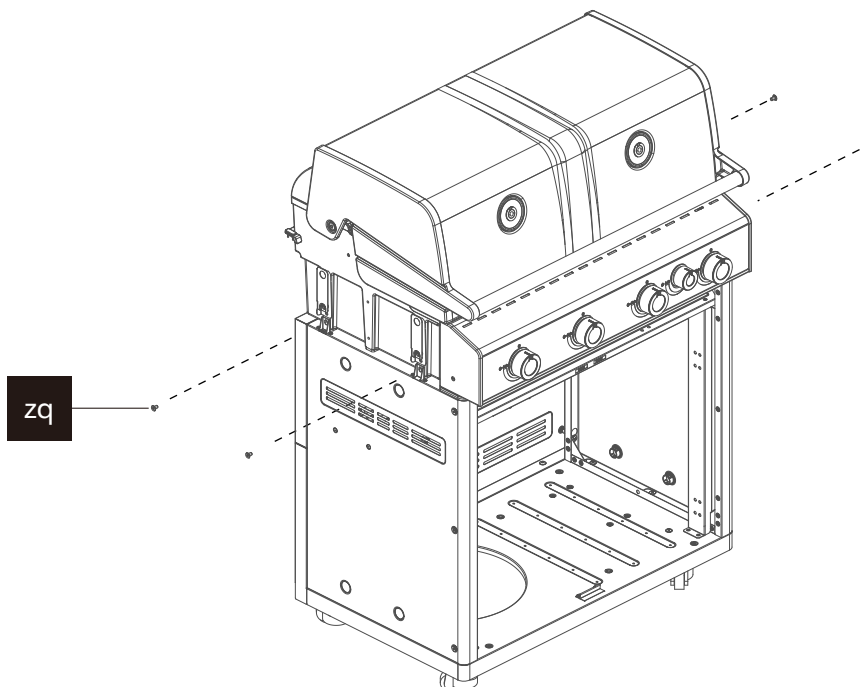
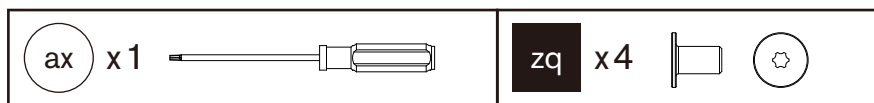
11.



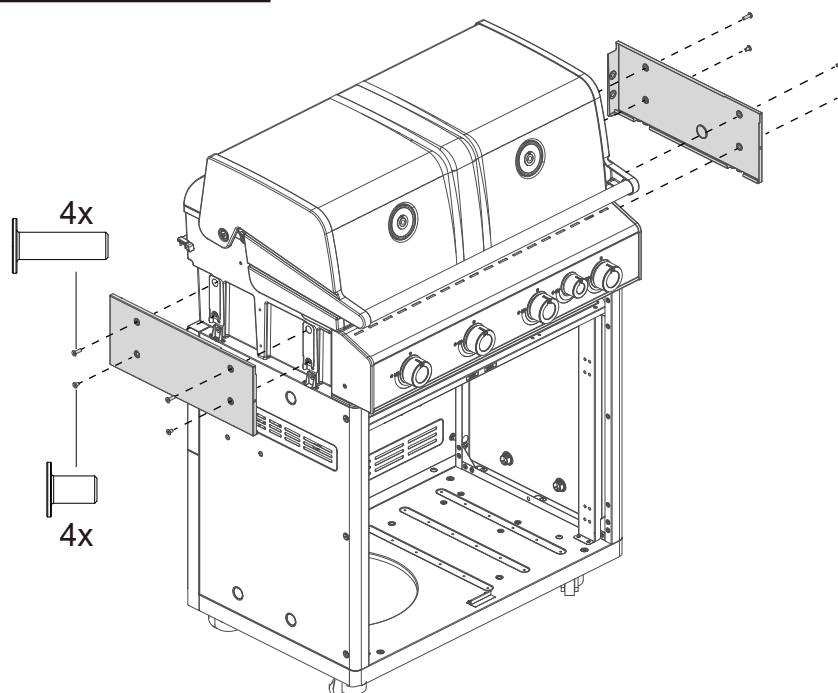
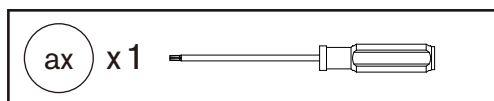
12.



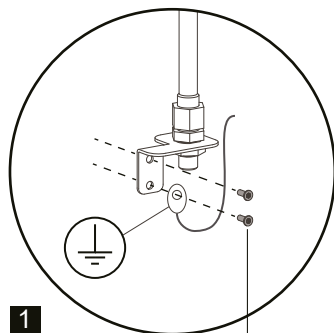
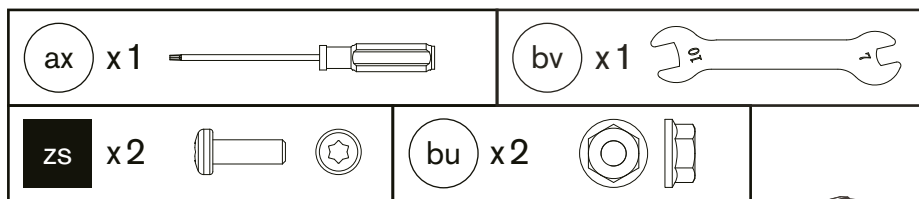
13.



14.

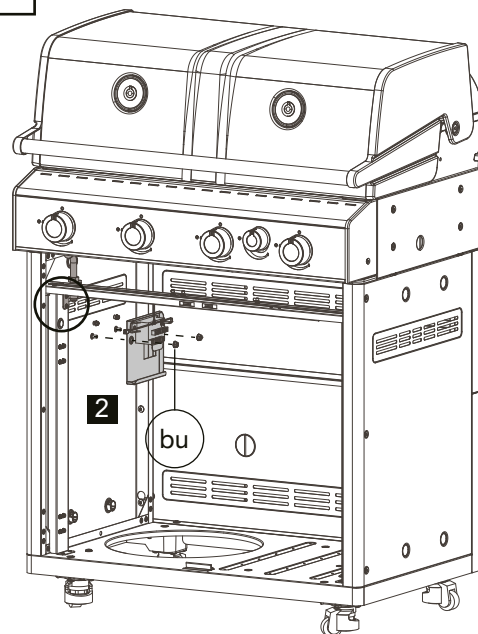


15.

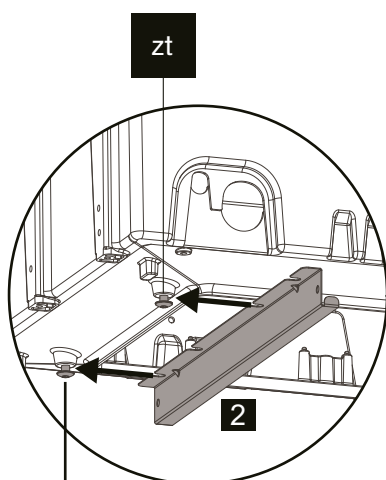
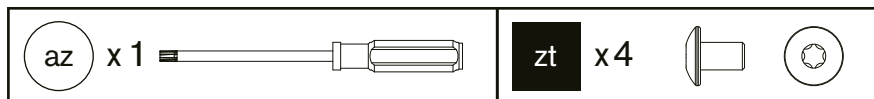


1

zs



16.

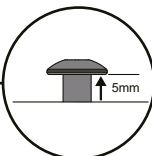


zt

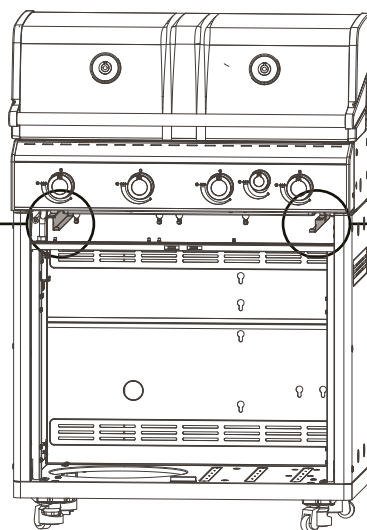
2

2x

1



5mm

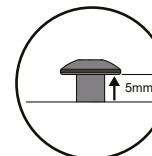


zt

2

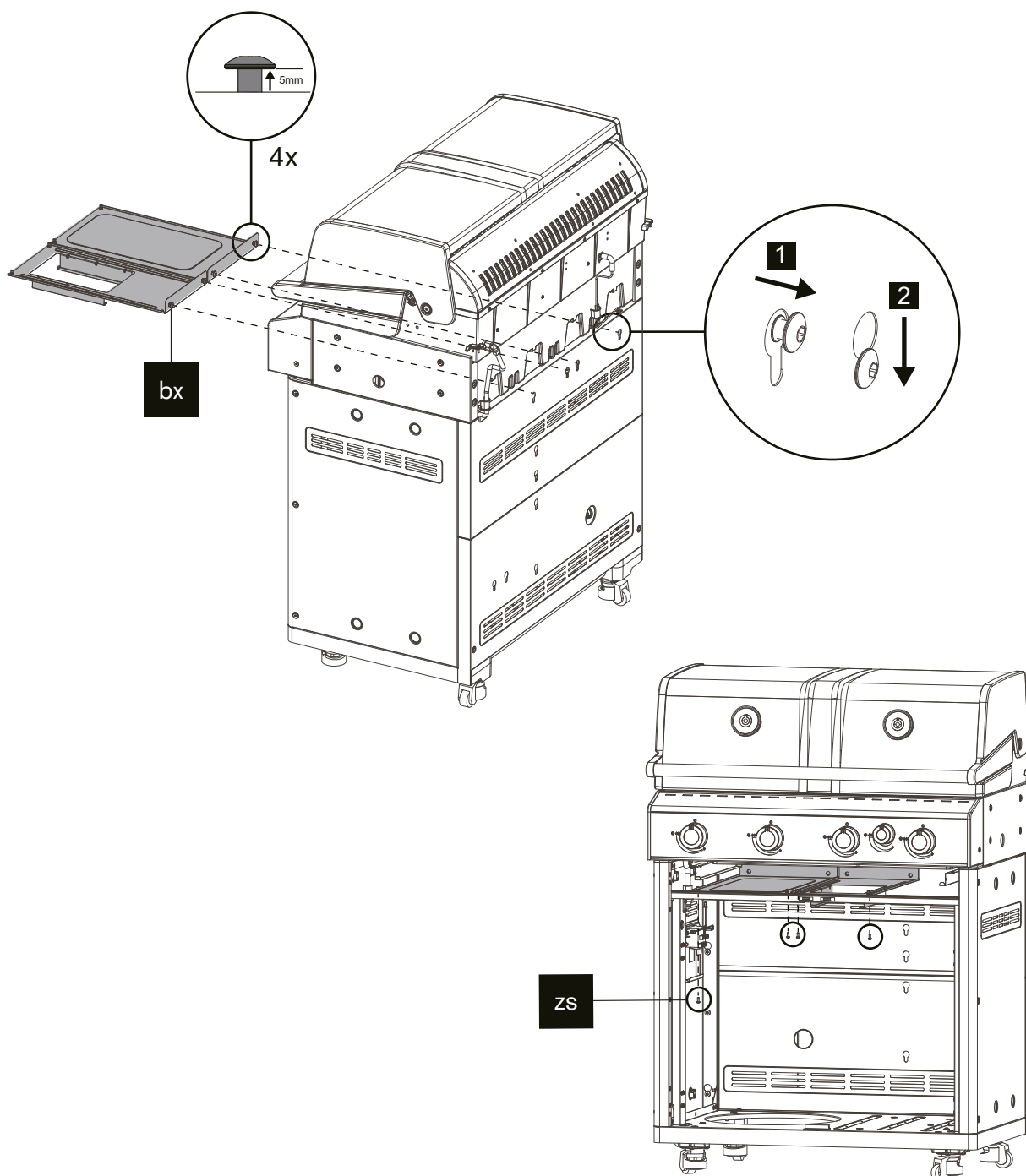
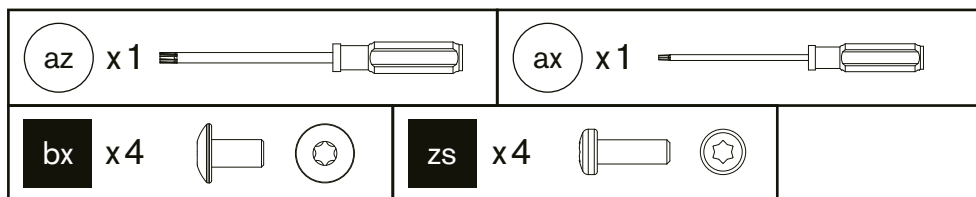
2x

1

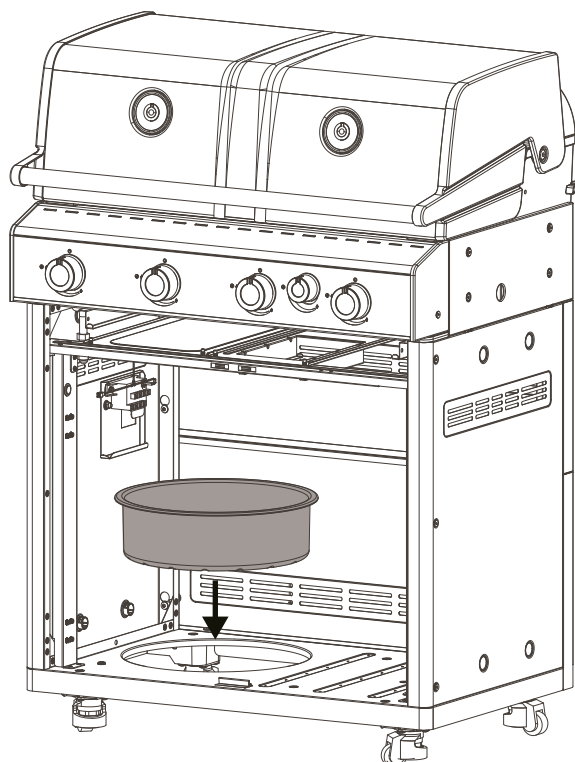


5mm

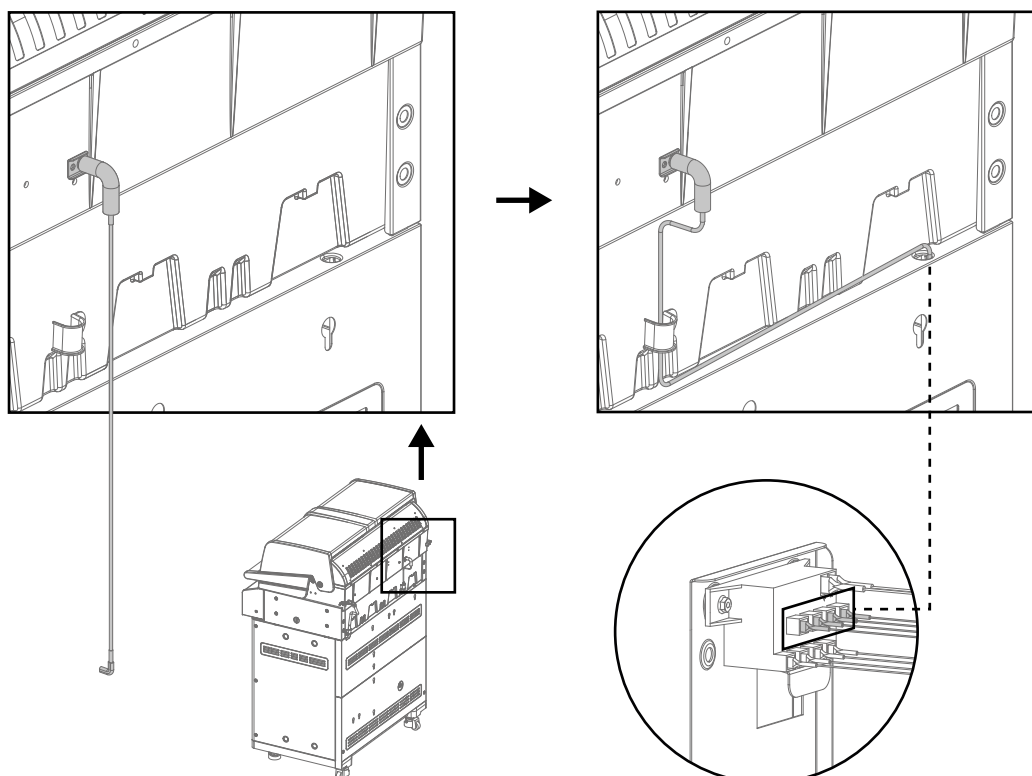
17.



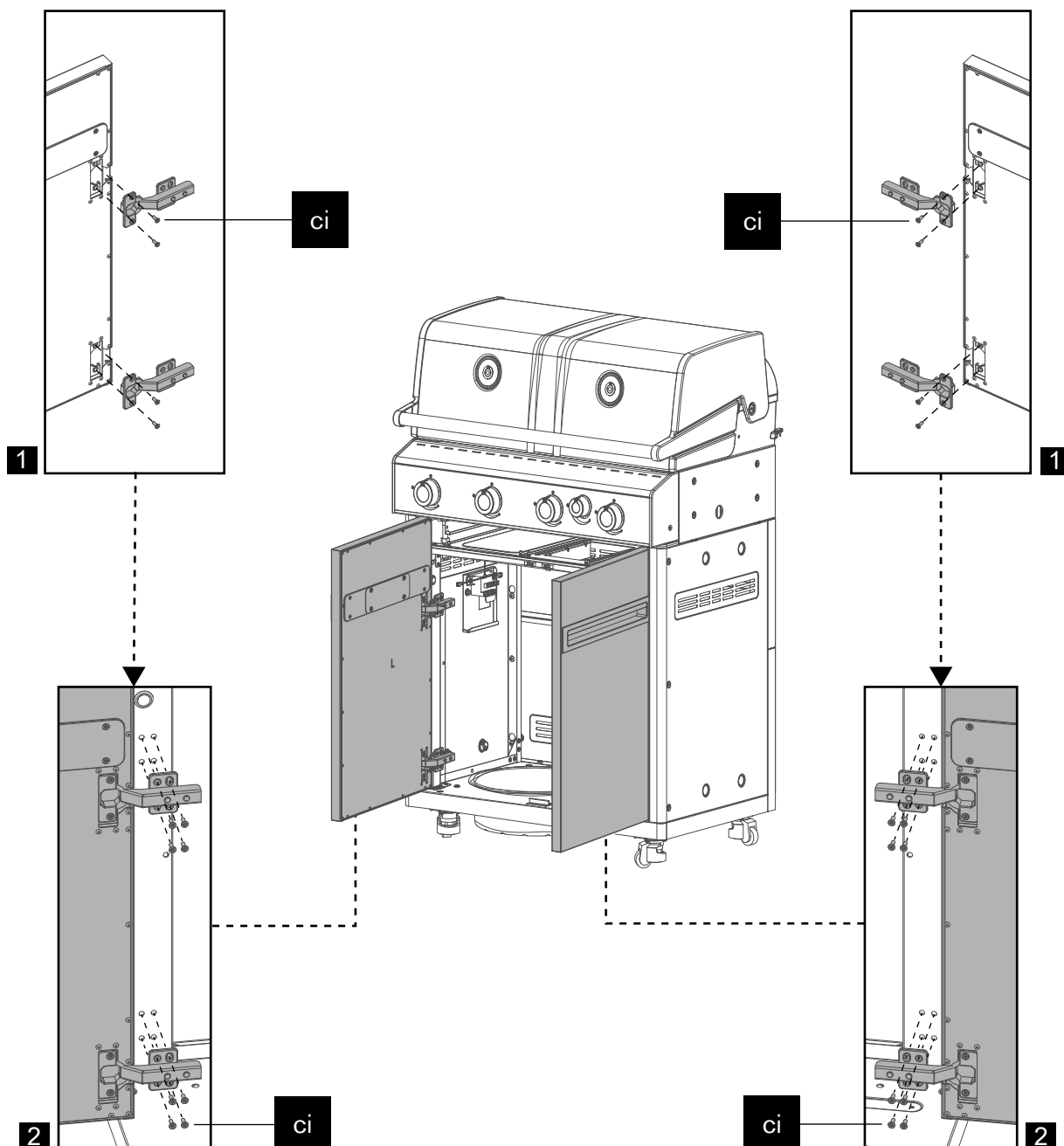
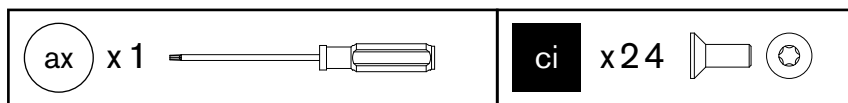
18.



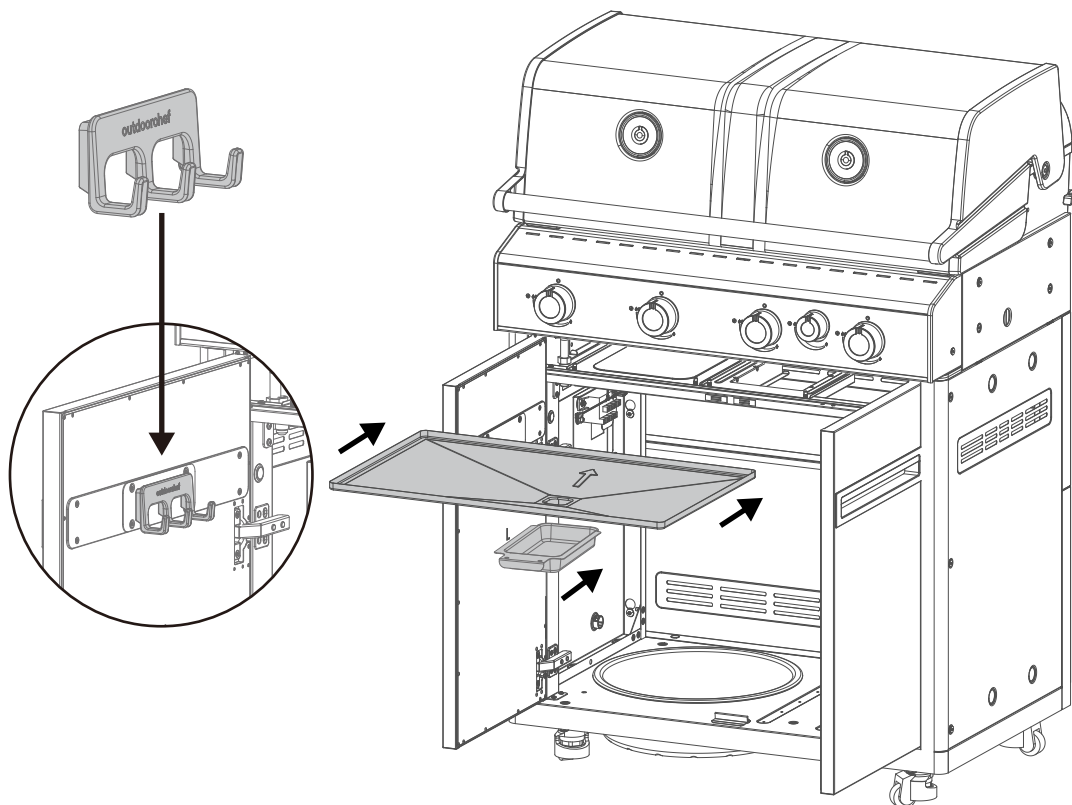
19.



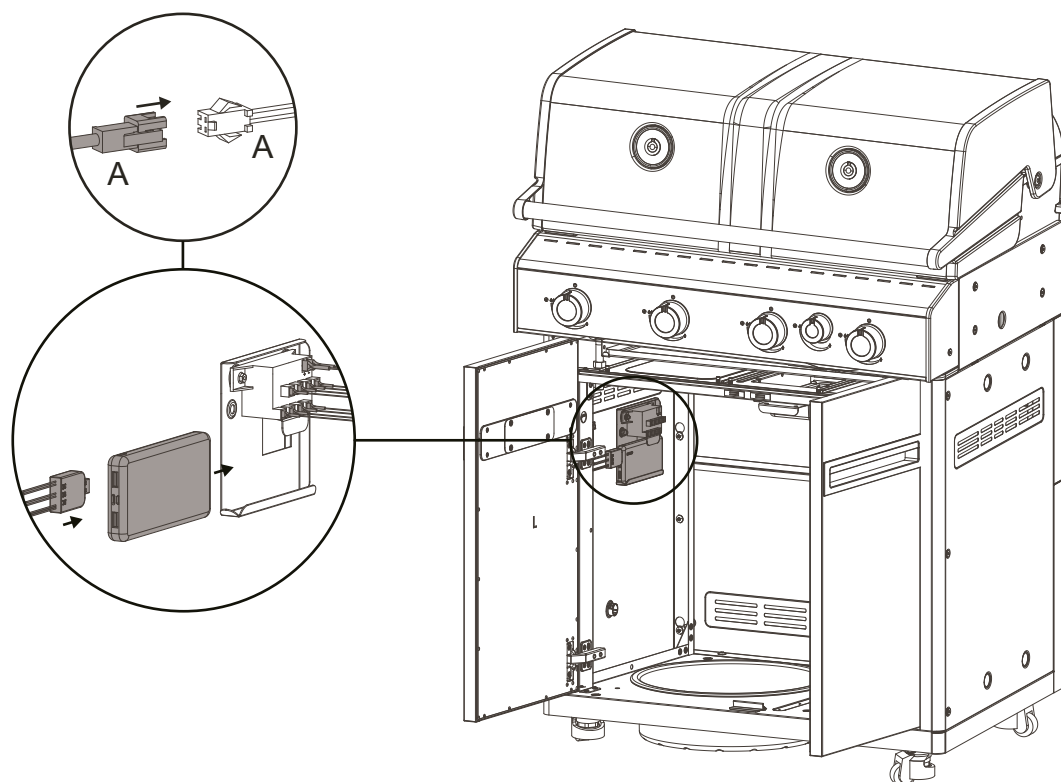
20.



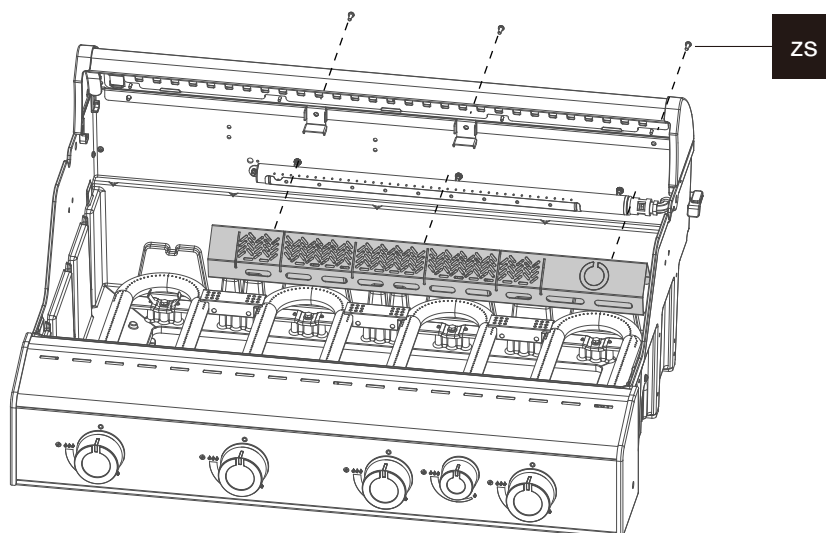
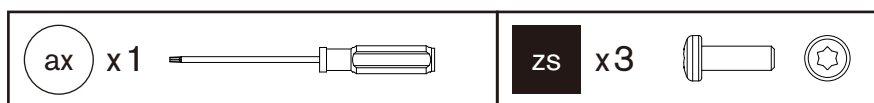
21.



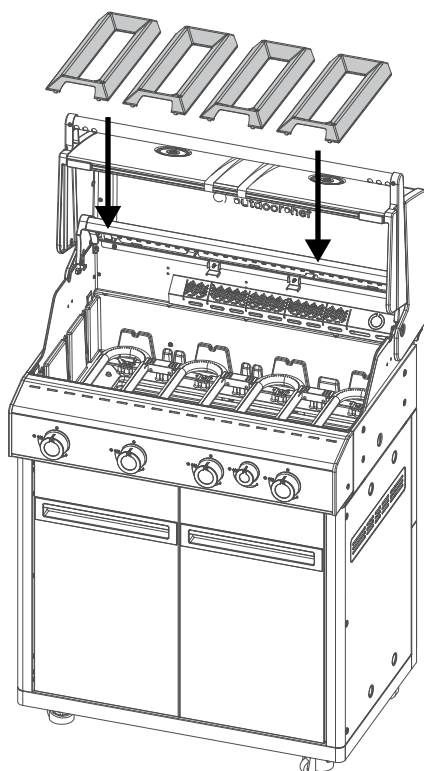
22.



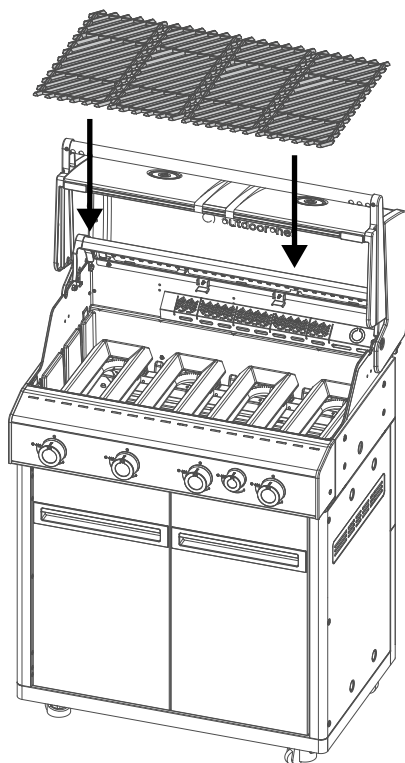
23.



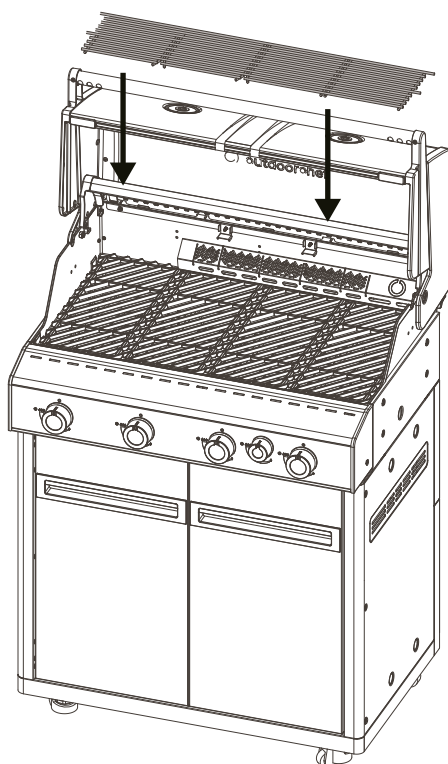
24.



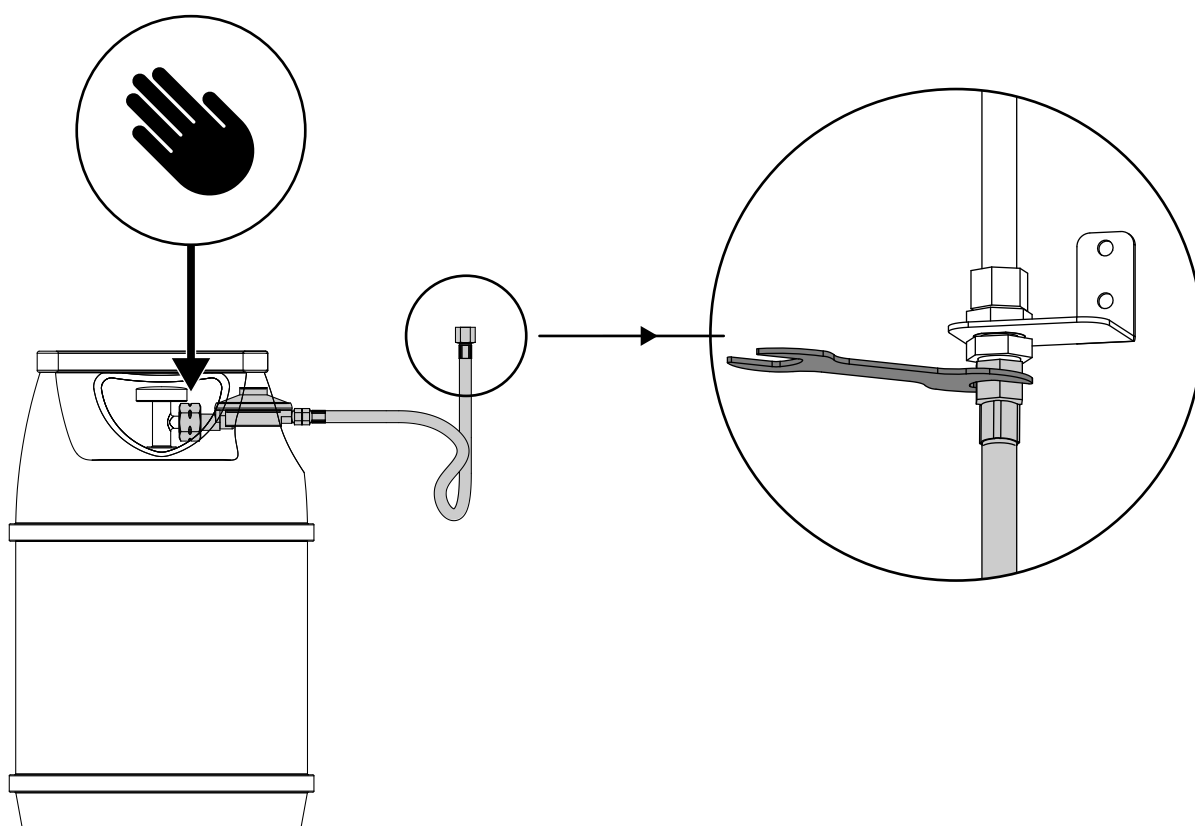
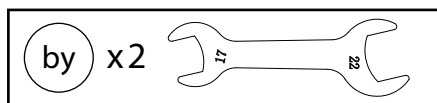
25.



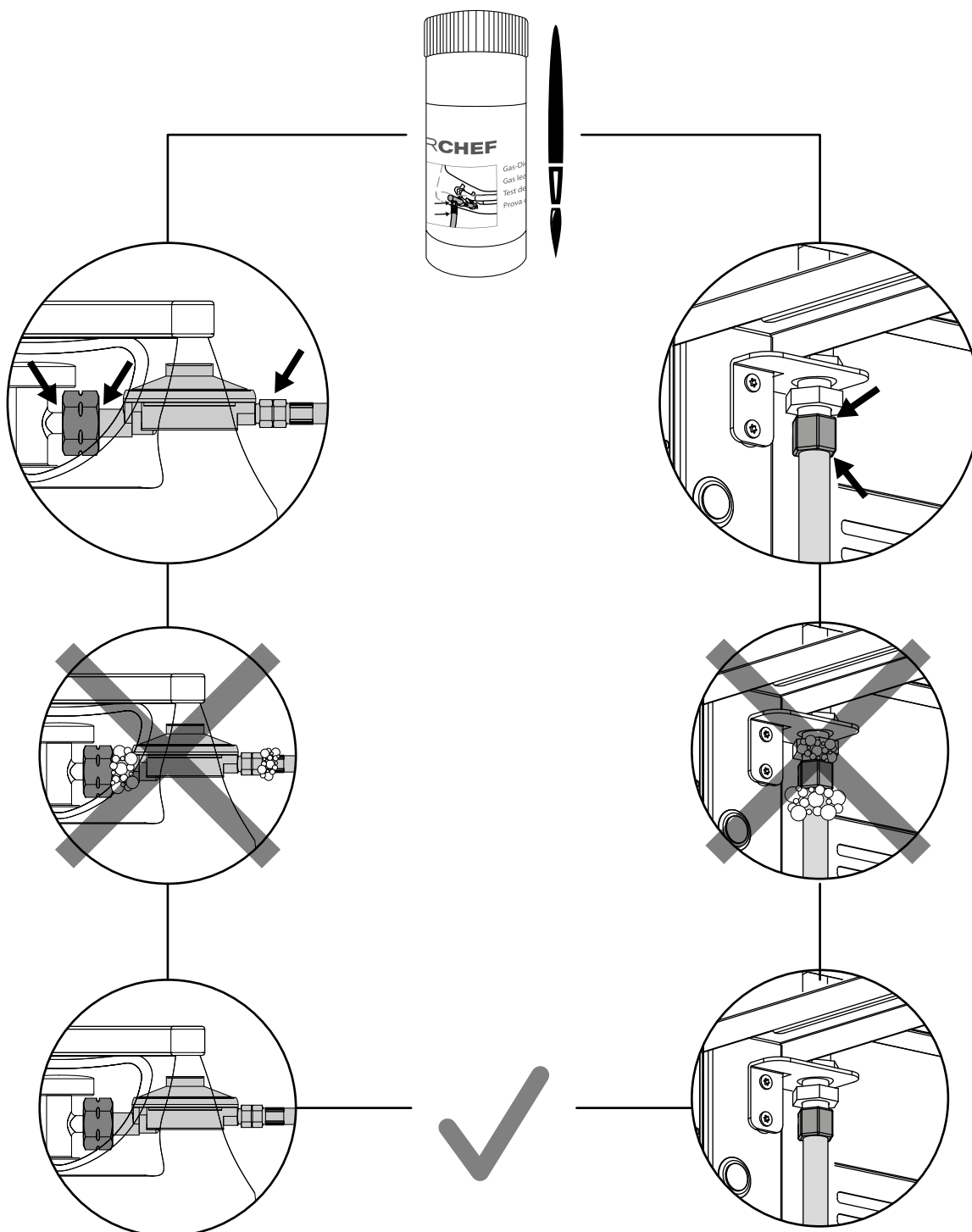
26.



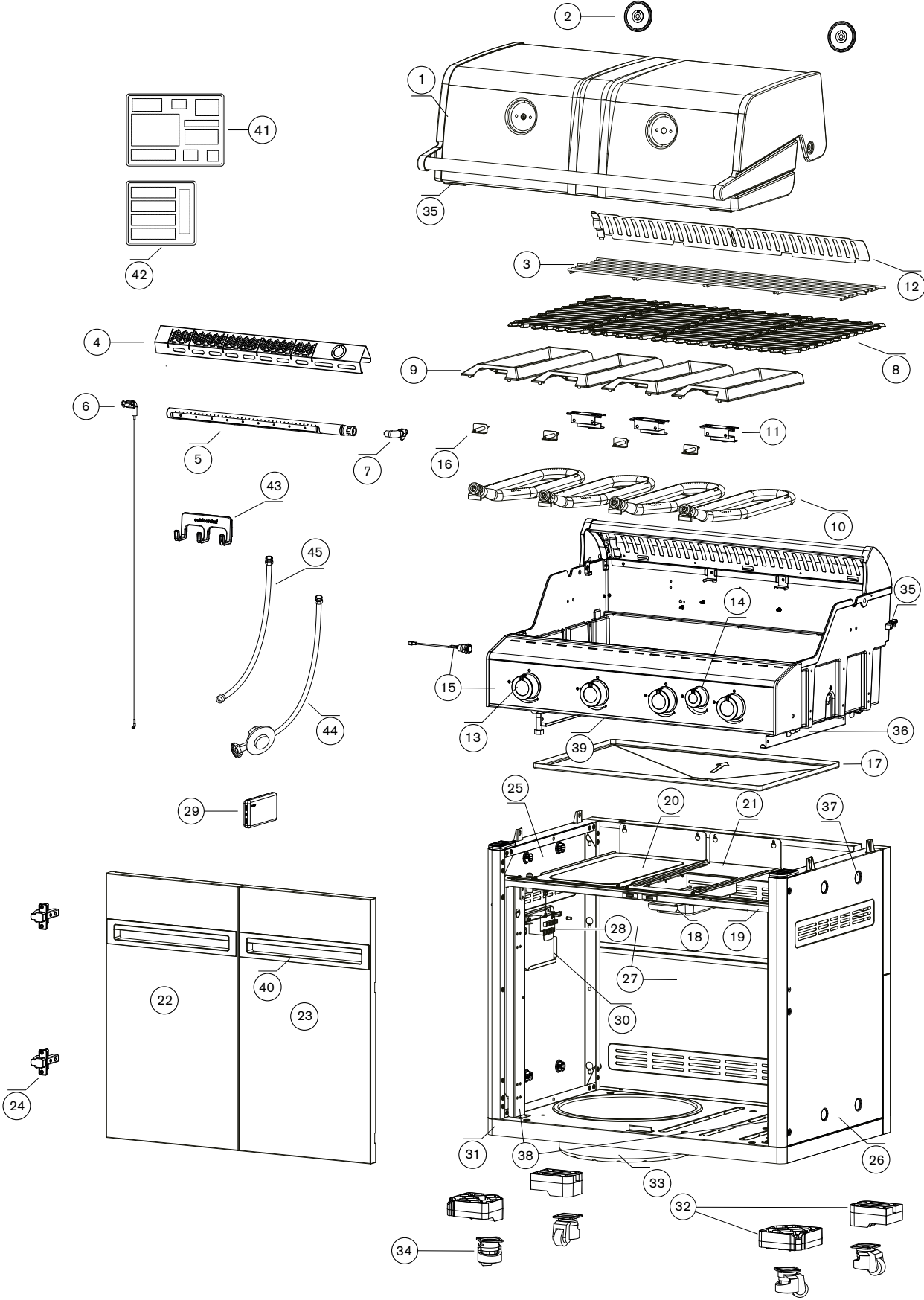
27.



28.



HEAT X-415 RB K



Náhradní díly

SPAREPARTS anglicky			SEZNAM NÁHRADNÍCH DÍLŮ
Pos.	Art. Nr.	Description	Popis
1	18.904.47	Lid comp. H-4B	Víko
2	18.850.33	Thermometer H-Line	Teploměr H-Line
3	18.421.02	Upper Grid H-4B	Horní mřížka H-4B
4	18.904.07	Rear burner cover set	Sada krytu zadního hořáku
5	18.904.08	Rear Burner 50/30 set	Sada zadního hořáku
6	18.904.38	Electrode RB set	Sada elektrod pro zadní hořák
7	18.904.39	Rear Burner holder set 50	Sada držáků zadního hořáku 50 mbar
7	18.904.40	Rear Burner holder set 30	Sada držáků zadního hořáku 30 mbar
8	18.420.71	Cast Iron cooking Grid	Litinový grilovací rošt
9	18.420.72	Flame tamer	Ochrana proti plameni
10	18.904.10	Main Burner 50 set	Sada hlavního hořáku 50 mbar
10	18.904.11	Main Burner 30 set	Sada hlavního hořáku 30 mbar
11	18.904.12	Flame Bridge	Plamený most
12	18.421.03	Heat Regulator H-4B	Tepelný regulátor
13	18.904.13	Control knob large set	Ovládací knoflík velký
14	18.904.14	Control knob small set	Ovládací knoflík malý
15	18.904.55	Control panel X-415 RB comp. 50	Ovládací panel X-415 RB 50 mbar kompl.
15	18.904.56	Control panel X-415 RB comp. 30	Ovládací panel X-415 RB 30 mbar kompl.
16	18.904.17	Electrode main burner set	Sada hlavního hořáku elektrody
17	18.421.04	Grease drawer H-4B	Zásuvný plech na tuk
18	18.420.75	Grease pan	Odkapová miska na tuk
19	18.904.50	Brace set 4B	Sada výztuh
20	18.904.42	Gas Bottle cover set	Krycí deska pro sadu plynových lahví
21	18.904.43	Drip pan holder	Držák odkapávací misky
22	18.904.51	Left door H-4B set	Sada levých dveří
23	18.904.52	Right door H-4B set	Sada pravých dveří
24	18.904.20	Door hinge set	Sada dveřních závěsů
25	18.904.57	Left Panel Built in Station set	Sada levého panelu skříňky
26	18.904.58	Right Panel Built in Station set	Sada pravého panelu skříňky
27	18.904.53	Back Panel H-4B set	Sada zadního panelu skříňky
28	18.904.59	Pulse Ignitor 5 outlet set	Pulzní zapalovač pro 5 zásuvek
29	14.491.83	Power Bank 10'000mAh	Power Banka 10'000mAh
30	18.904.37	Electric Bracket set	Držák pro Power banku
31	18.421.05	Bottom Plate H-4B	Spodní deska
32	18.904.82	Caster Bracket set B	Sada pro montáž otočných koleček
33	18.450.10	Gas Bottle holder	Držák na plynovou láhev
34	18.904.64	Caster with high adjustment	Otočná kolečka s nastavením výšky
35	18.904.30	Protection pin set H-Station	Sada ochranných kolíků
36	18.904.91	Grease drawer bracket set	Sada držáku pro zásuvný plech
37	18.904.92	Side panel tenon set	Sada kolíků bočního panelu
38	18.905.23	Door hinge bracket set	Sada držáků dveřních závěsů
39	18.421.93	Control panel cover 4&2B	Kryt ovládacího panelu
40	18.905.34	Door handle set 4&2B	Sada dveřních klik

SPAREPARTS			SEZNAM NÁHRADNÍCH DÍLŮ
Pos.	Art. Nr.	Description	Popis
41	18.379.76	Hardware set Heat BUILT IN STATION	Sada šroubů
42	18.379.75	Tool set HEAT-Line	Sada nářadí
43	14.112.67	Tool hook	Magnetický držák na nářadí
44	14.911.38	Gas hose & regulator CH	Plynová hadice a regulátor CH
44	14.911.40	Gas hose & regulator DE,AT	Plynová hadice a regulátor DE,AT
44	14.911.42	Gas hose & regulator DK,FI,IS,NO,PT,SP	Plynová hadice a regulátor DK,FI,IS,NO,PT,SP
44	14.911.51	Gas hose & regulator IT, GR	Plynová hadice a regulátor IT,GR
44	14.911.47	Gas hose & regulator BG	Plynová hadice a regulátor BG
44	14.911.43	Gas hose & regulator GB	Plynová hadice a regulátor GB
44	14.911.58	Gas hose & regulator HU	Plynová hadice a regulátor HU
44	14.911.56	Gas hose & regulator MT	Plynová hadice a regulátor MT
44	14.911.49	Gas hose & regulator PL	Plynová hadice a regulátor PL
44	14.911.47	Gas hose & regulator SE	Plynová hadice a regulátor SE
44	14.911.53	Gas hose & regulator AL,BA,HR,CZ,IL,LT,MK, MD,RO,RS,SK,SI	Plynová hadice a regulátor AL,BA,HR,CZ,IL,LT,MK, MD,RO,RS,SK,SI
45	14.921.25	Gas hose FR	Plynová hadice FR