

HEAT X-545 RB

Montážní návod

Upozornění

Pro budoucí použití si prosím napište sériové číslo na zadní stranu návodu.
Číslo naleznete na typovém štítku připevněném k vozíku nebo na spodním štítku v závislosti na modelu grilu.

OUTDOORCHEF může dodávat náhradní díly a uznává záruční vrácení zboží pouze tehdy, je-li k dispozici sériové číslo.

Outdoorchef AG uplatňuje politiku neustálého vývoje a vylepšování produktů.
Vyhraujeme si proto právo změnit design produktu a/nebo technické specifikace bez předchozího upozornění.

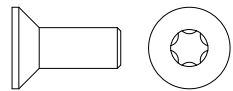
OBSAH

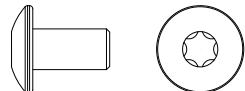
Str.4	Montážní materiál
Str.5	Montážní návod
Str.30	Bezpečnostní pokyny
Str.31	Náhradní díly

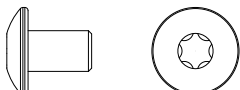
Před použitím grilu OUTDOORCHEF si pečlivě přečtěte samostatný návod k obsluze.

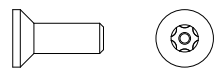
Montážní materiál

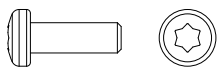
18.379.74

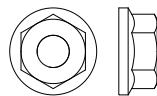
M6 x 16		
4x	ck	
Art. 18.372.41		

M6 x 12		
41x	bx	
Art. 18.372.34		

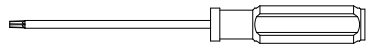
M6 x 10		
6x	zt	
Art. 18.372.46		

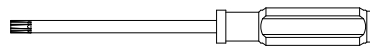
M4 x 12		
38x	ci	
Art. 18.372.38		

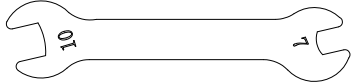
M4 x 10		
33x	zs	
Art. 18.372.35		


Nut M6		
6x	bu	
Art. 18.372.33		


18.379.75

Šroubovák M4		
1x	ax	
Art. 18.371.74		

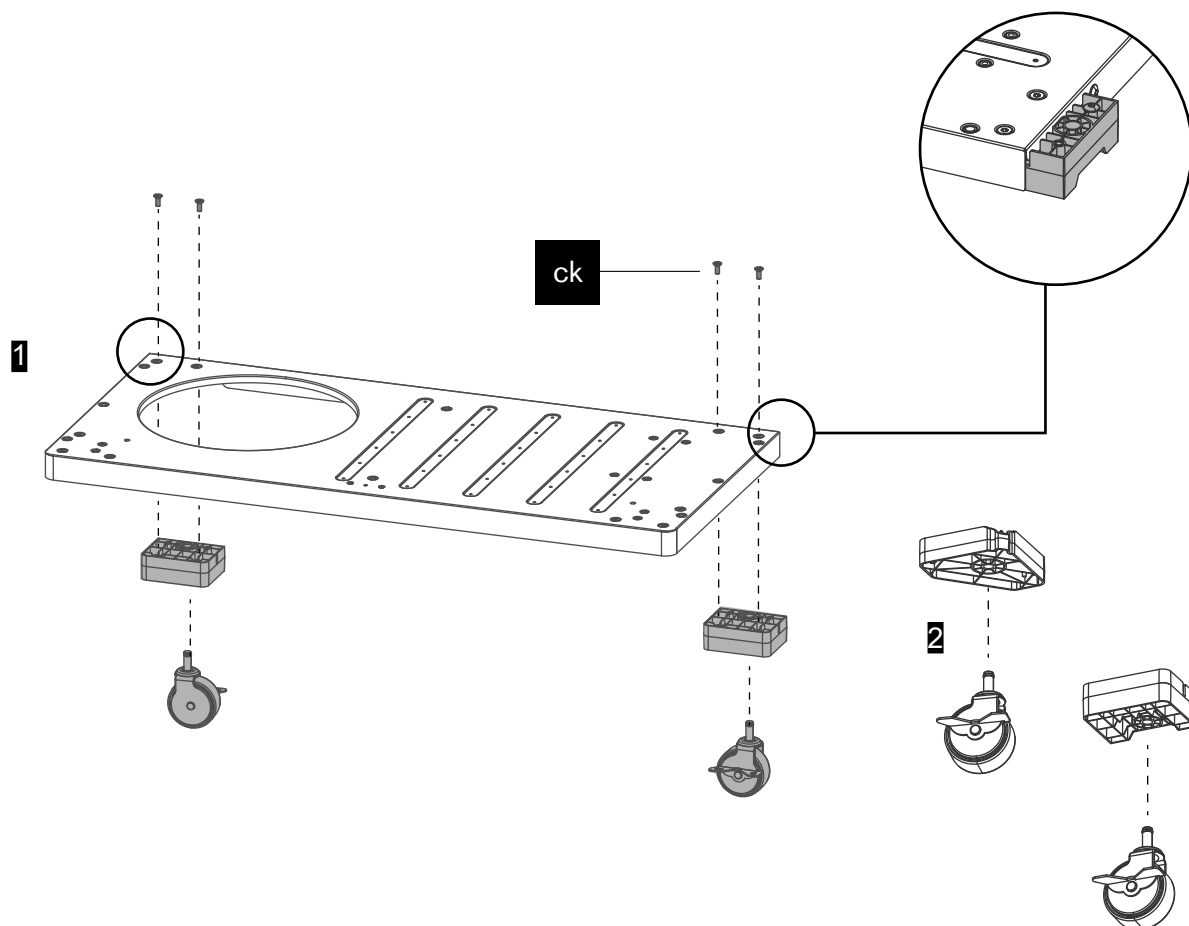
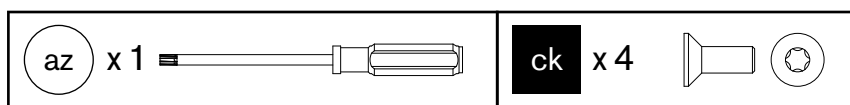
Šroubovák M6		
1x	az	
Art. 18.371.76		

Klíč (S 7 + S 10)		
1x	bv	
Art. 18.372.40		

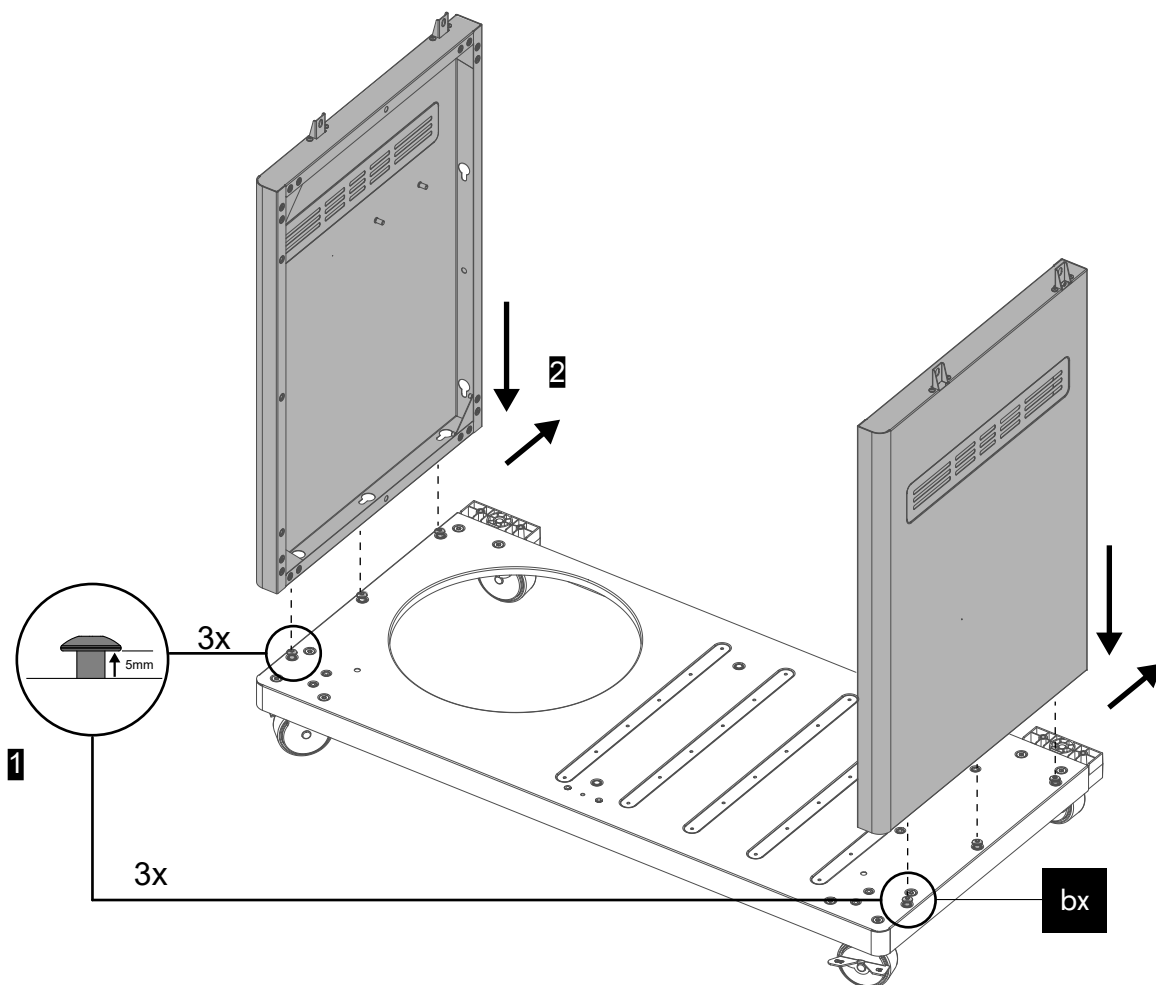
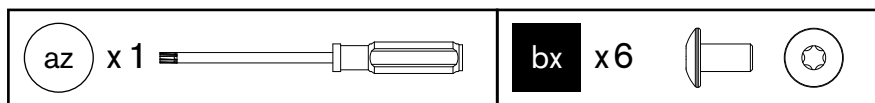
Klíč (S 17 + S 22)		
2x	by	
Art. 18.372.45		

Imbus M6		
1x	au	
Art. 18.371.70		

1.

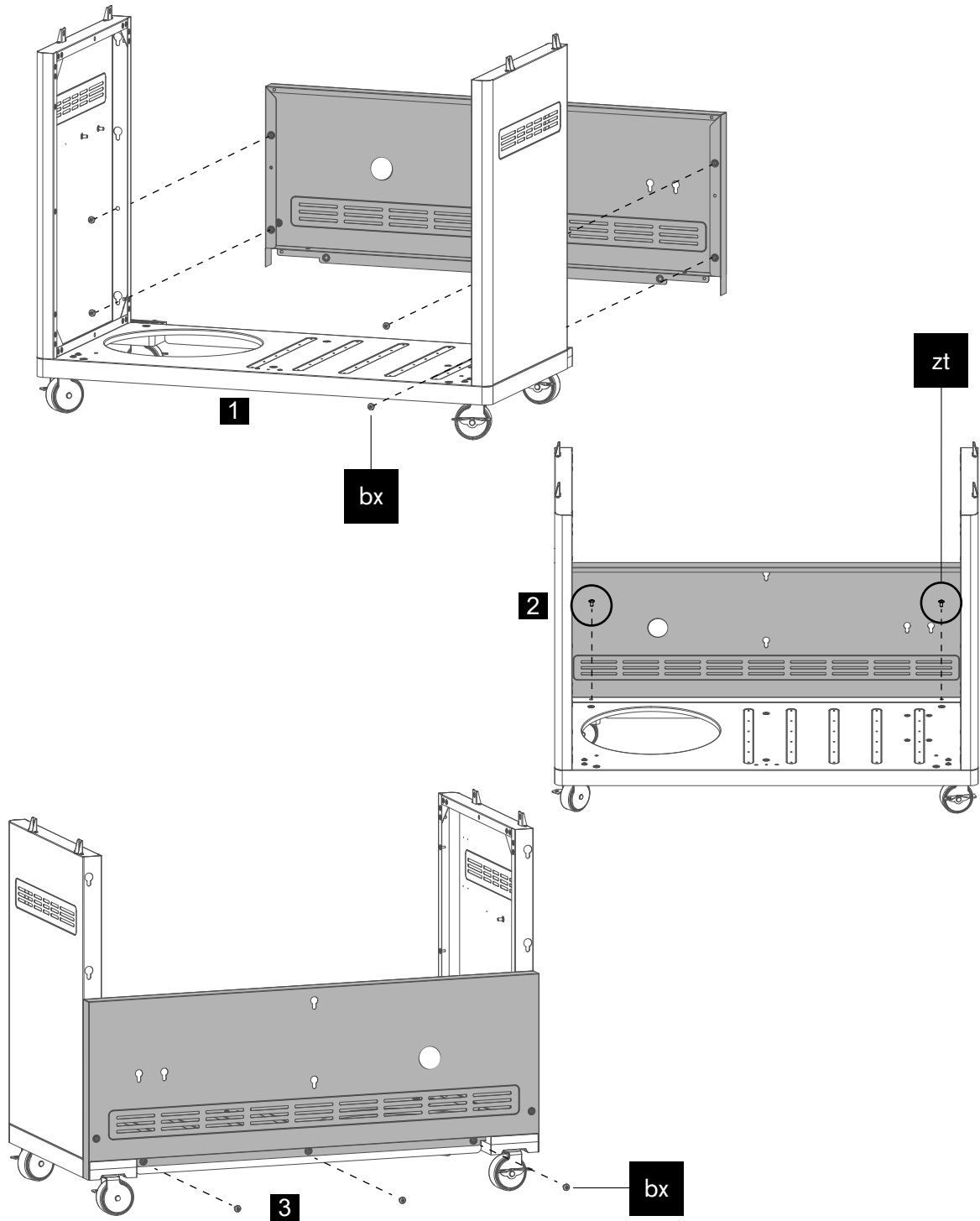


2.

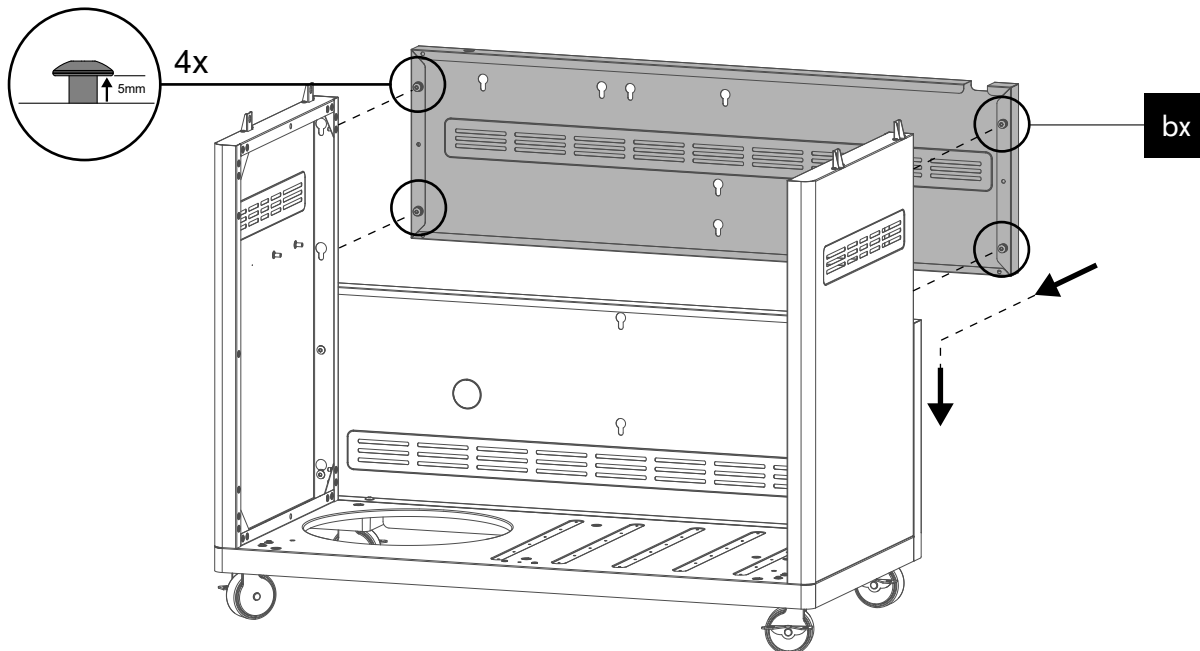
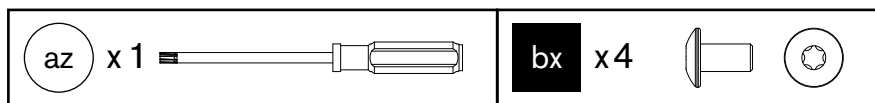


3.

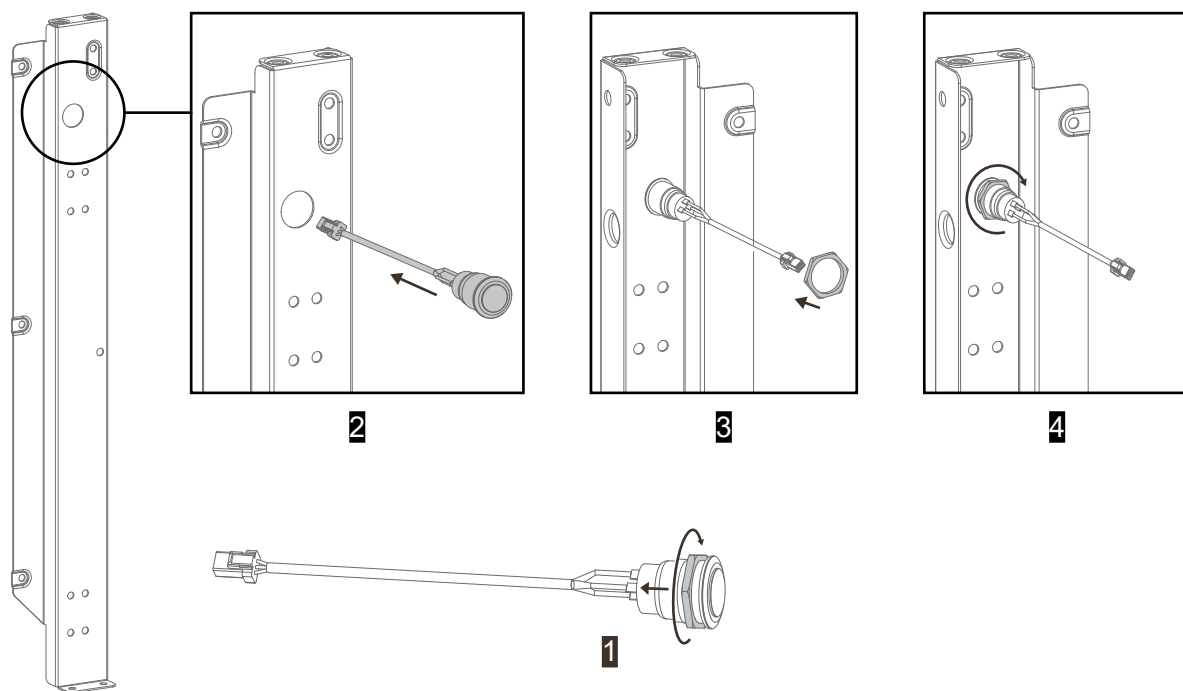
 x 1		bx x 7	 	zt x 2	 
---	---	---------------	--	---------------	---



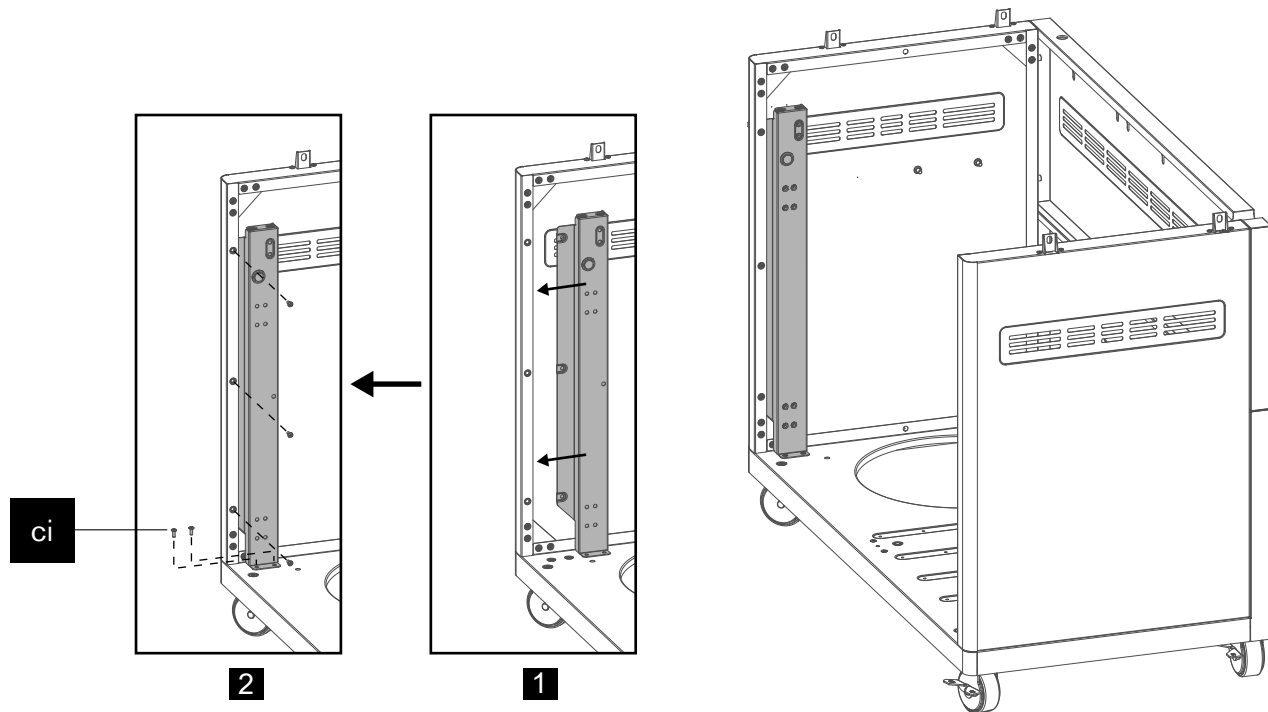
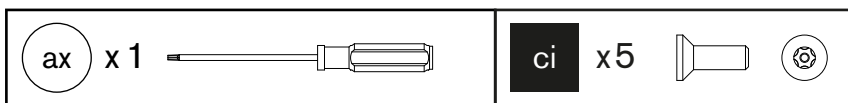
4.



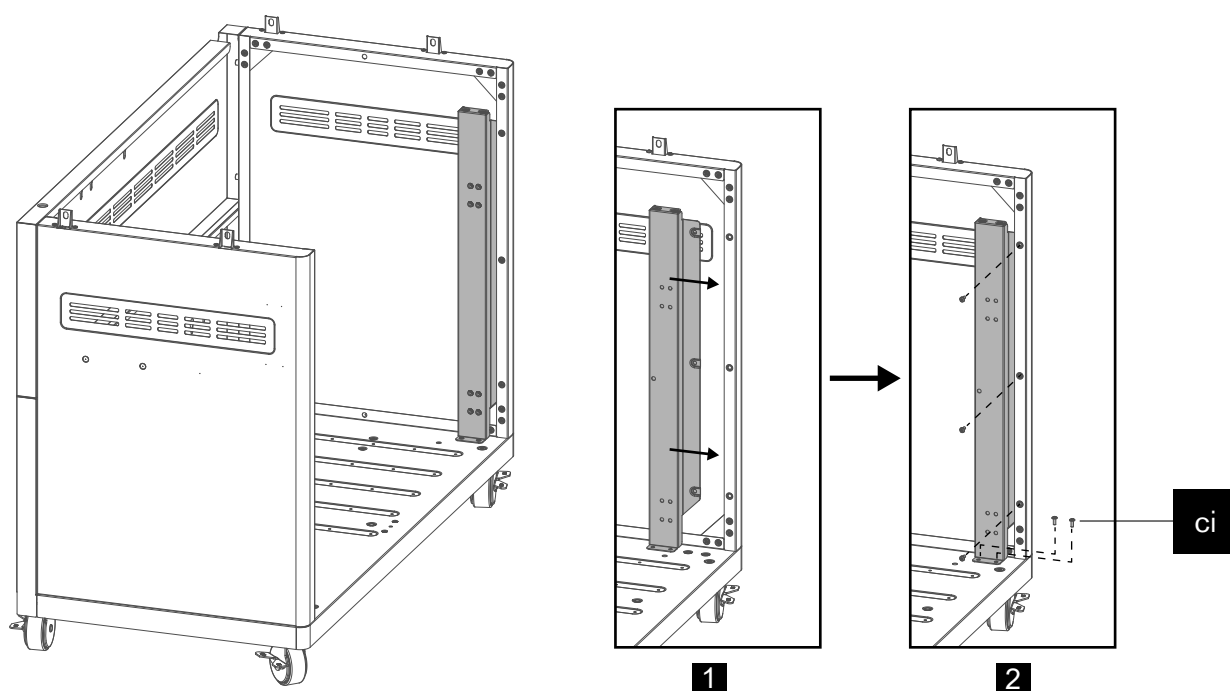
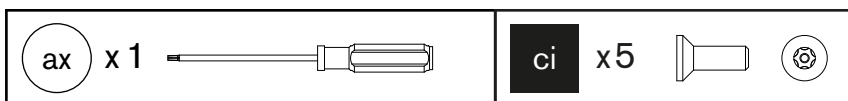
5.



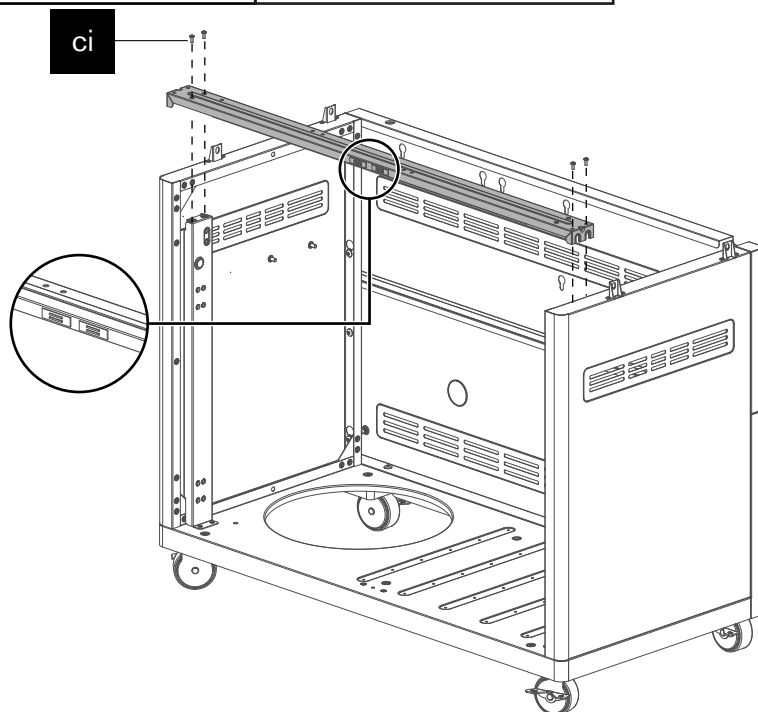
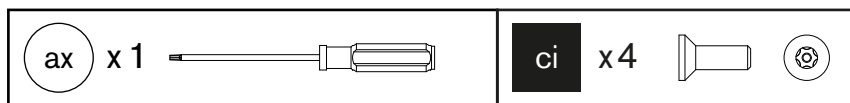
6.



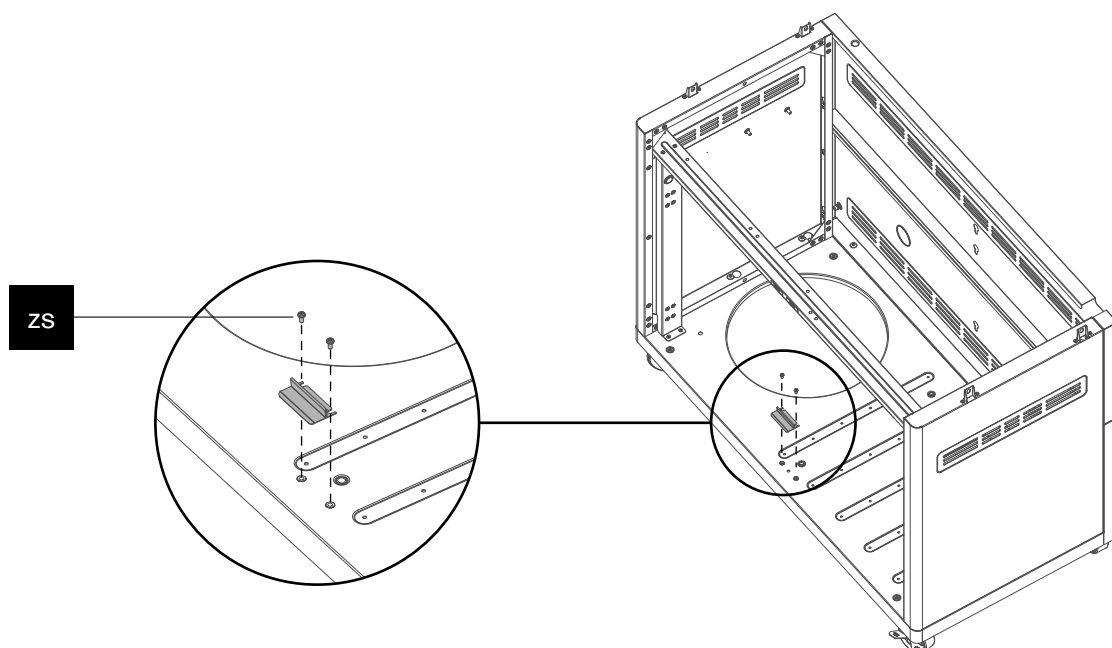
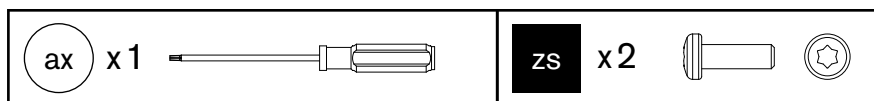
7.



8.

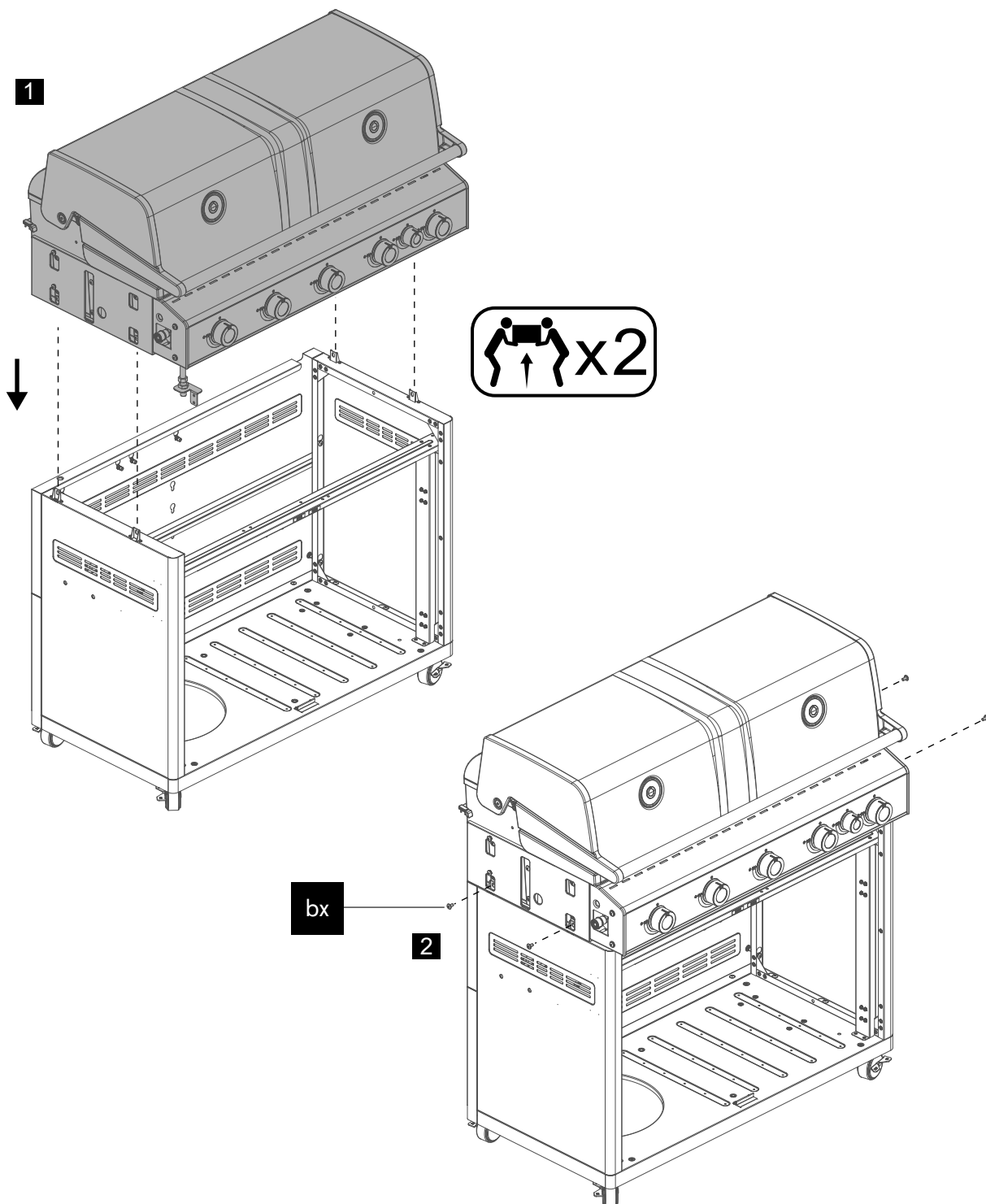


9.

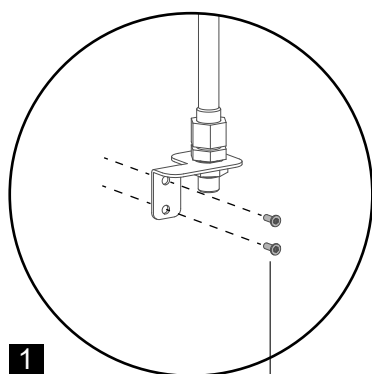
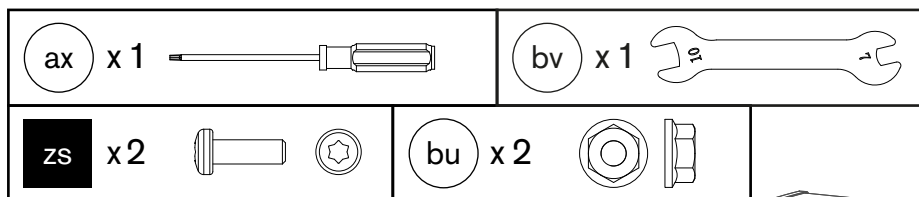


10.

az x 1	bx x 4
--------	--------

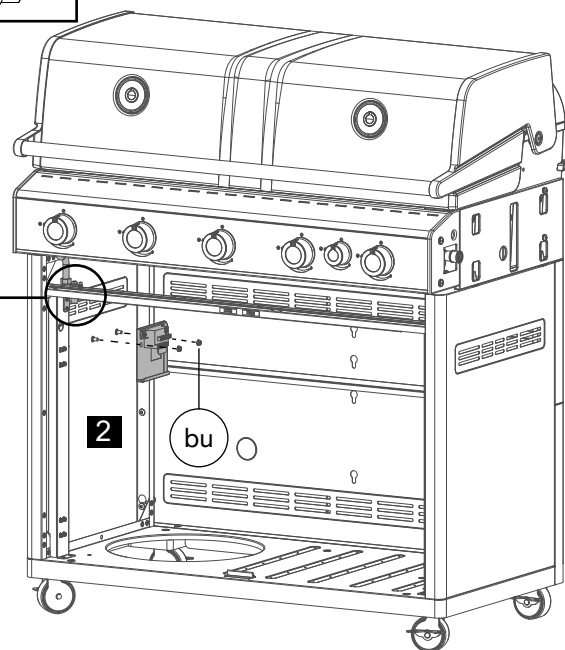


11.



1

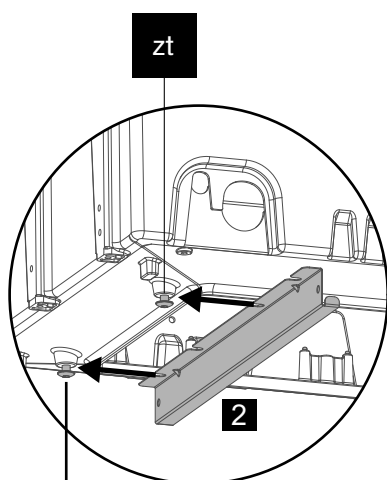
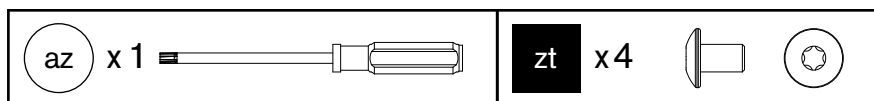
zs



2

bu

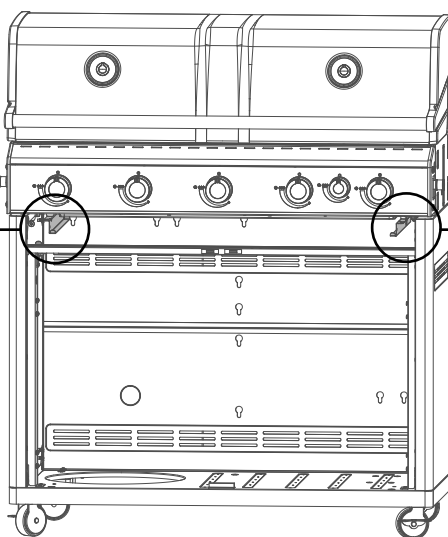
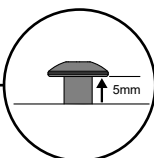
12.



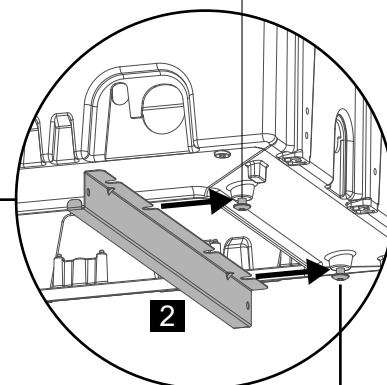
2

2x

1



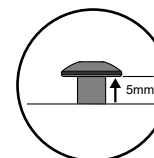
zt







2

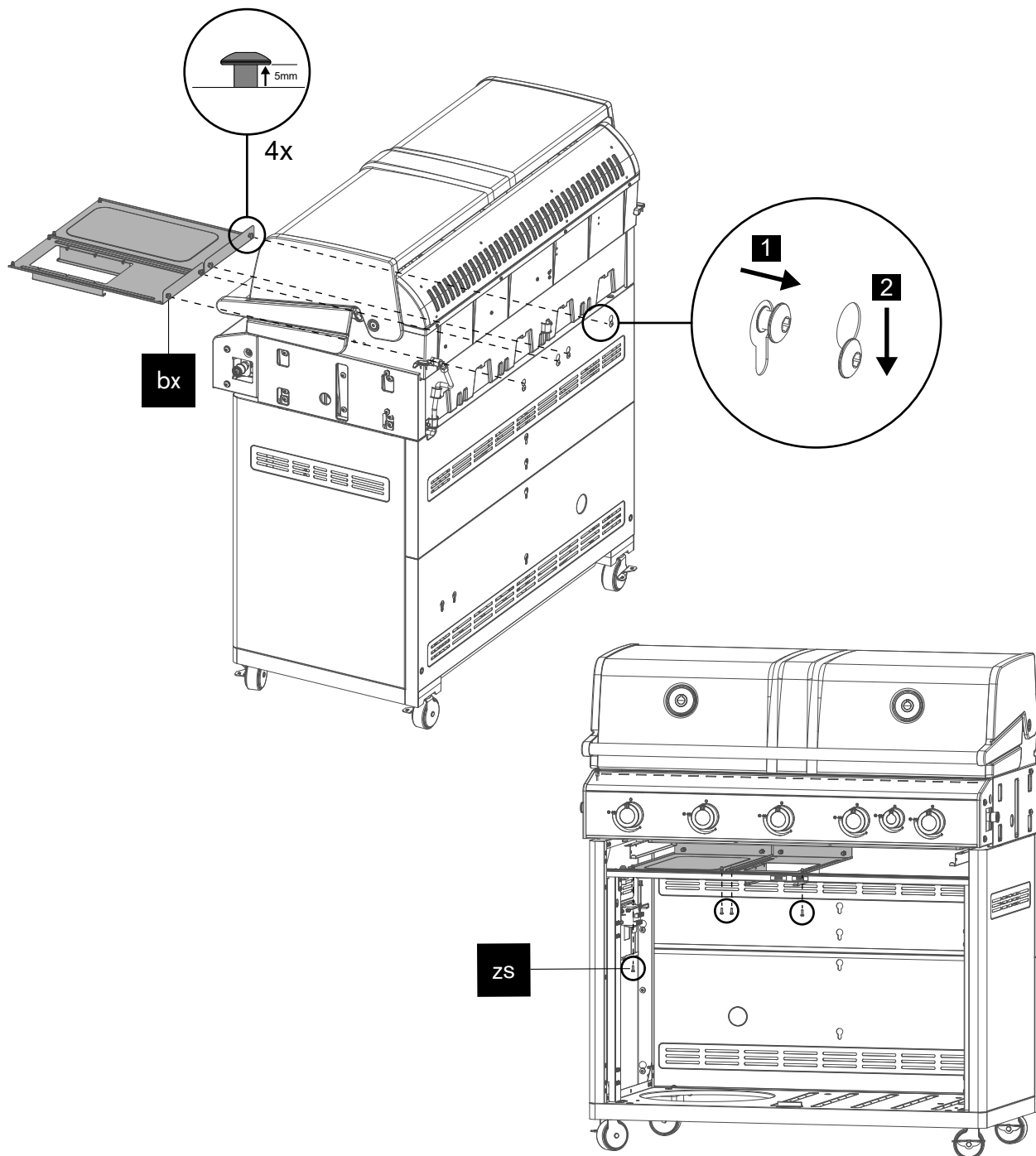
2x

1

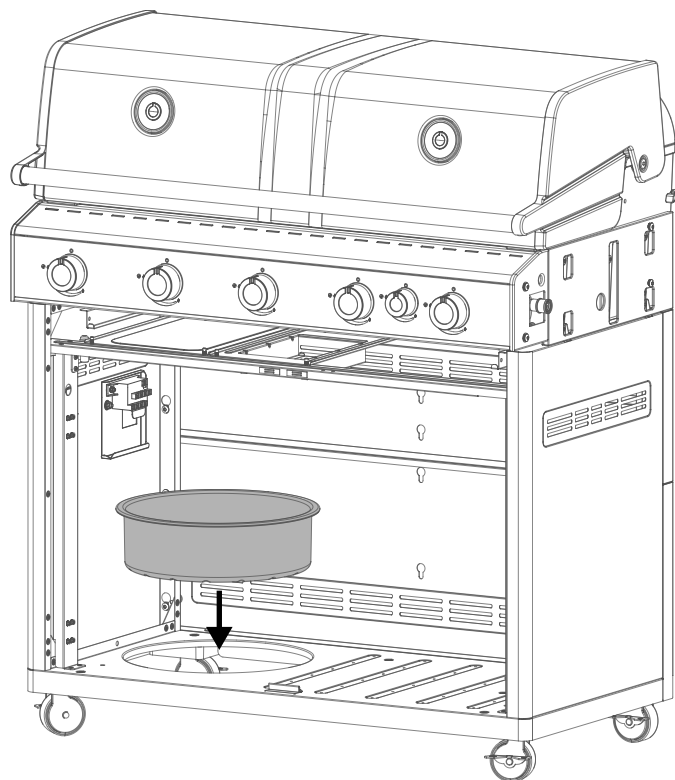


13.

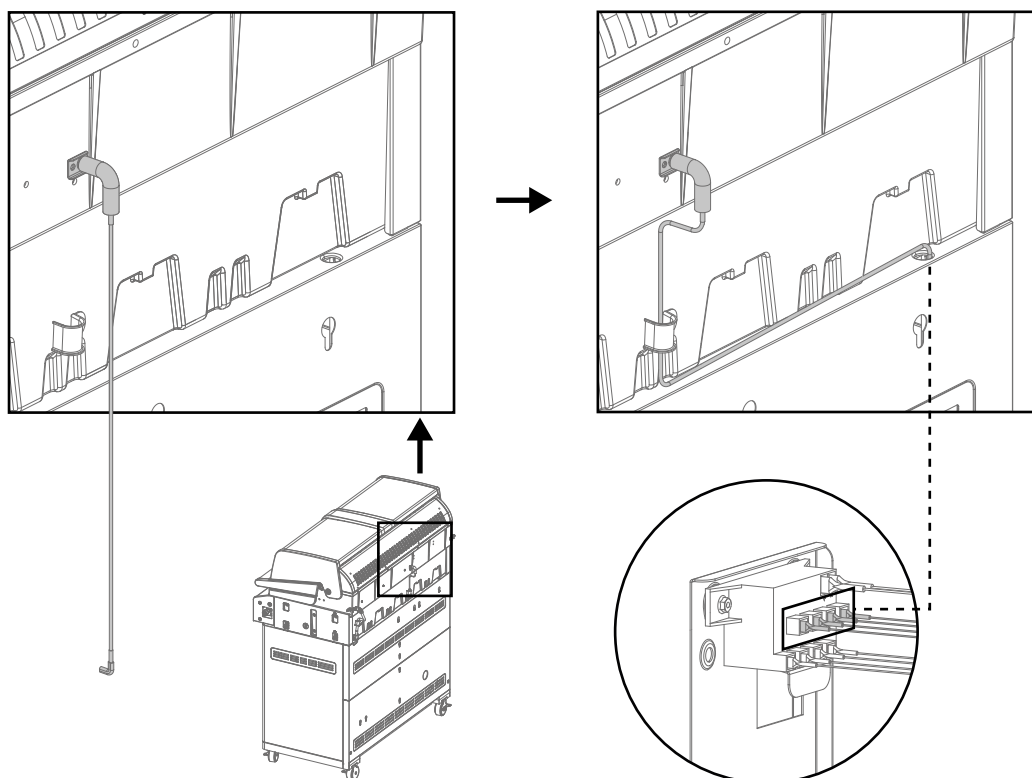
 az x 1	 ax x 1
 bx x 4	 zs x 4





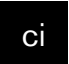
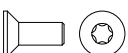
14.

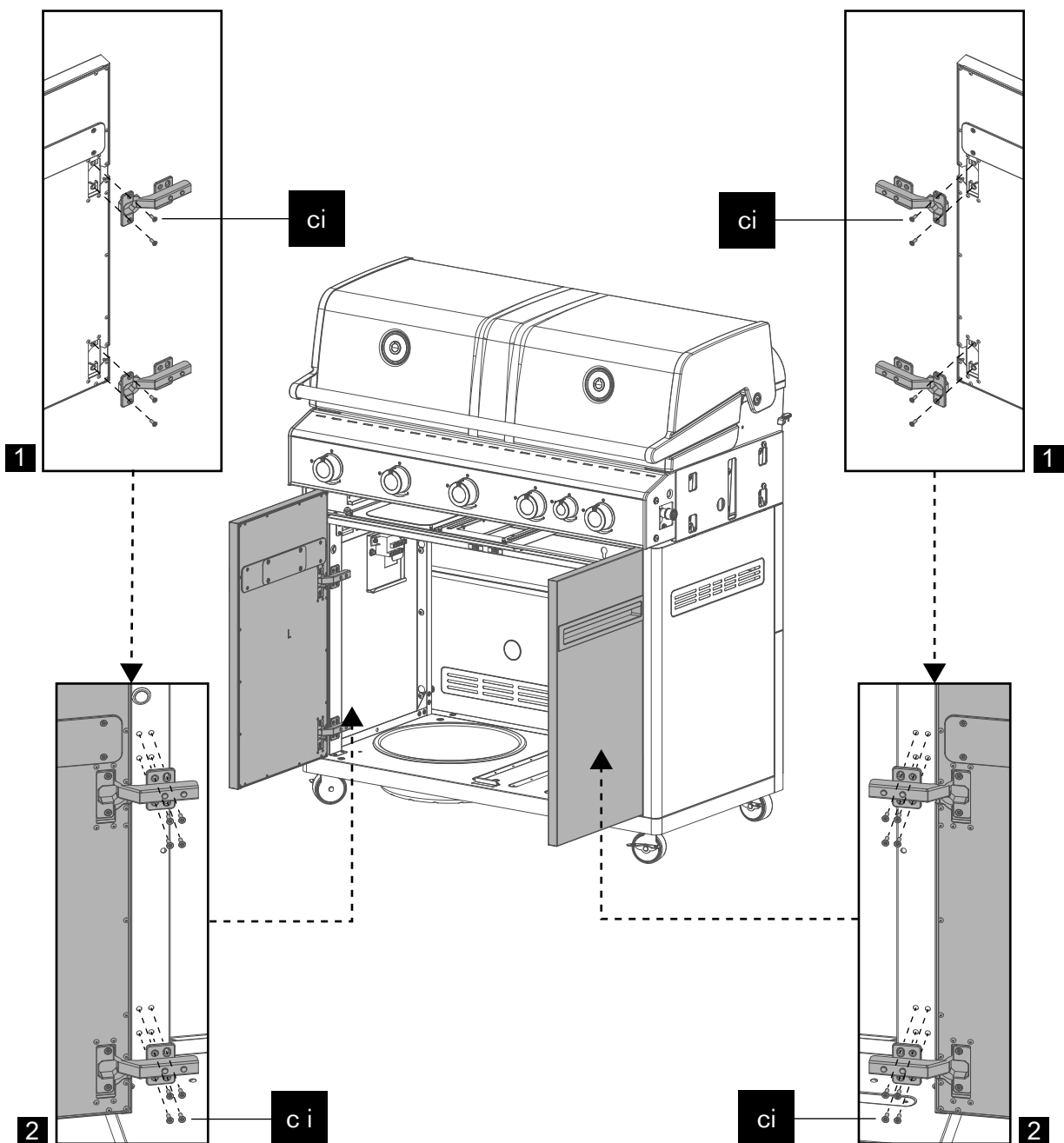


15.

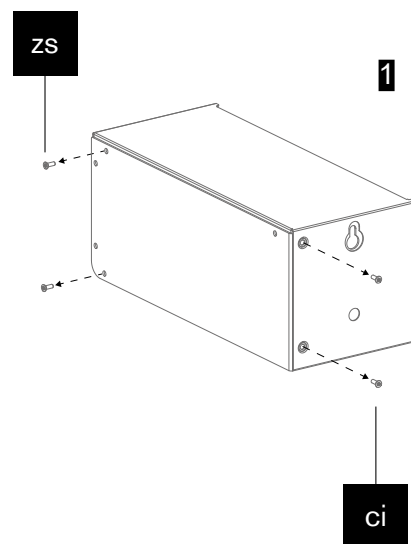
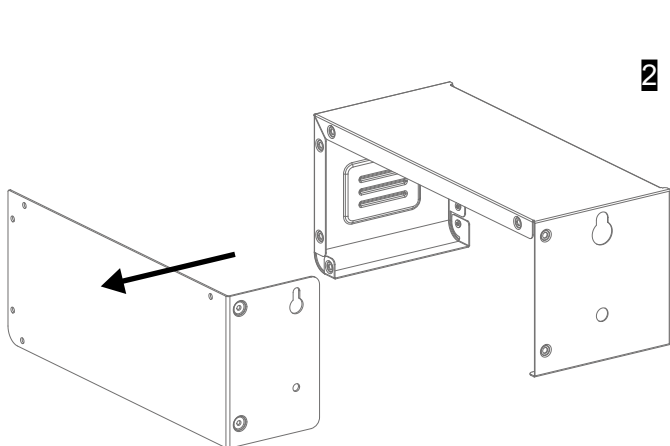
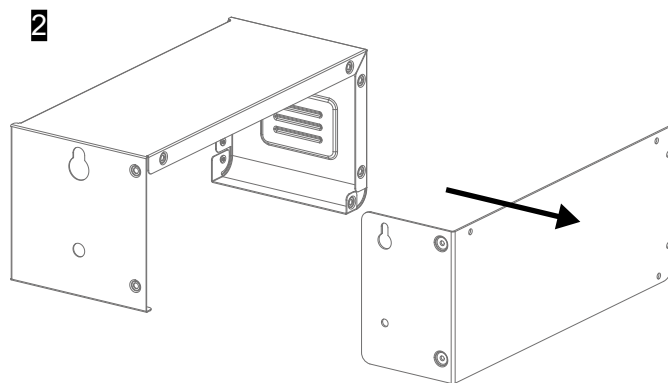
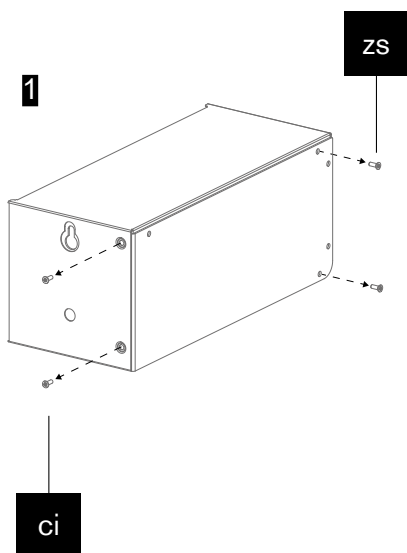
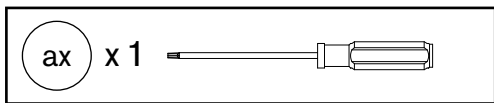


16.

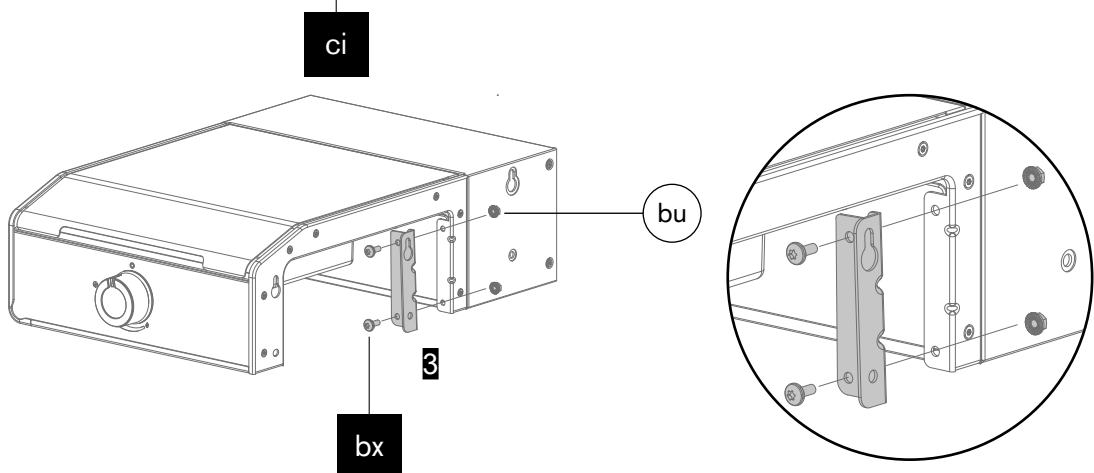
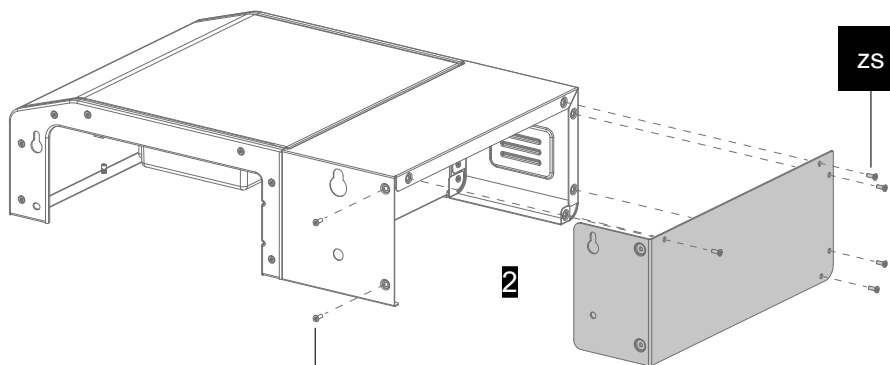
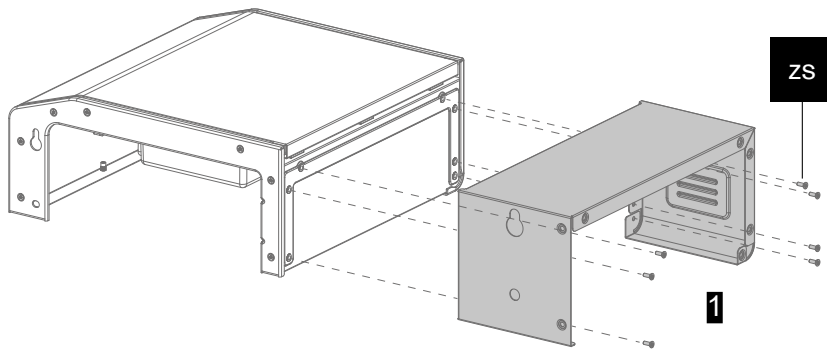
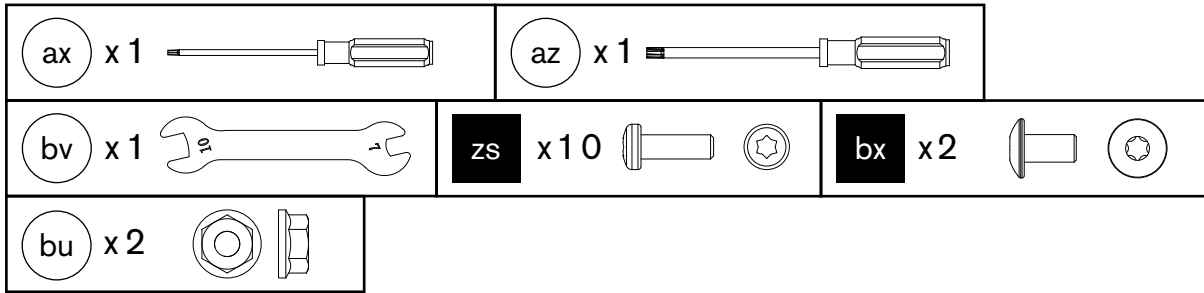
 ax x 1		 ci x 24	
--	---	---	--



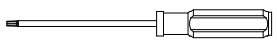
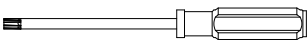
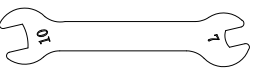
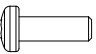




17.

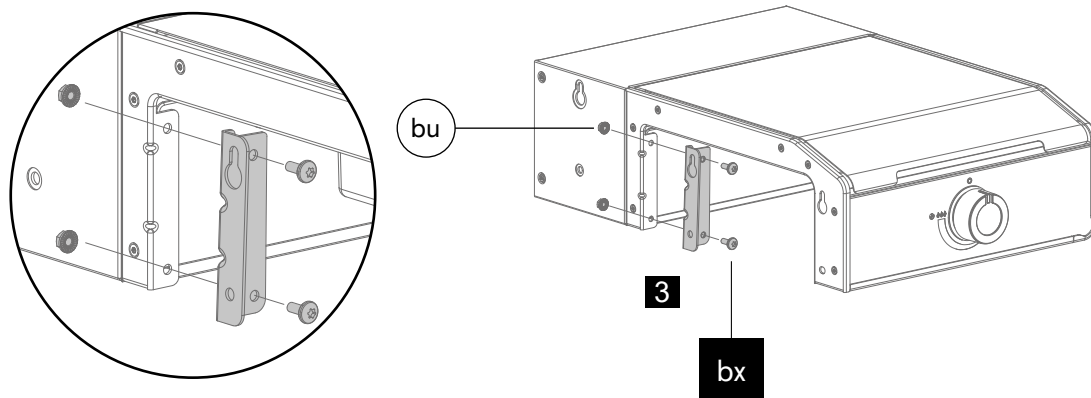
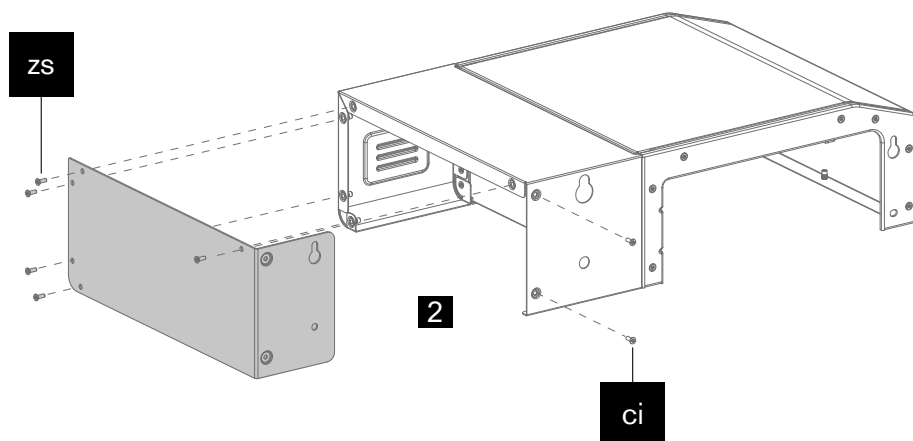
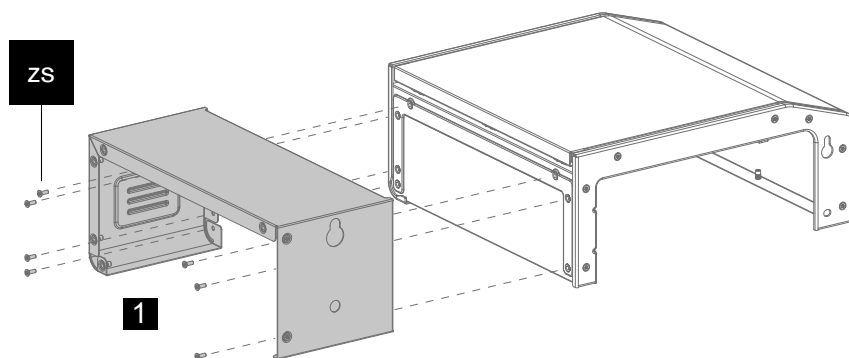


18.

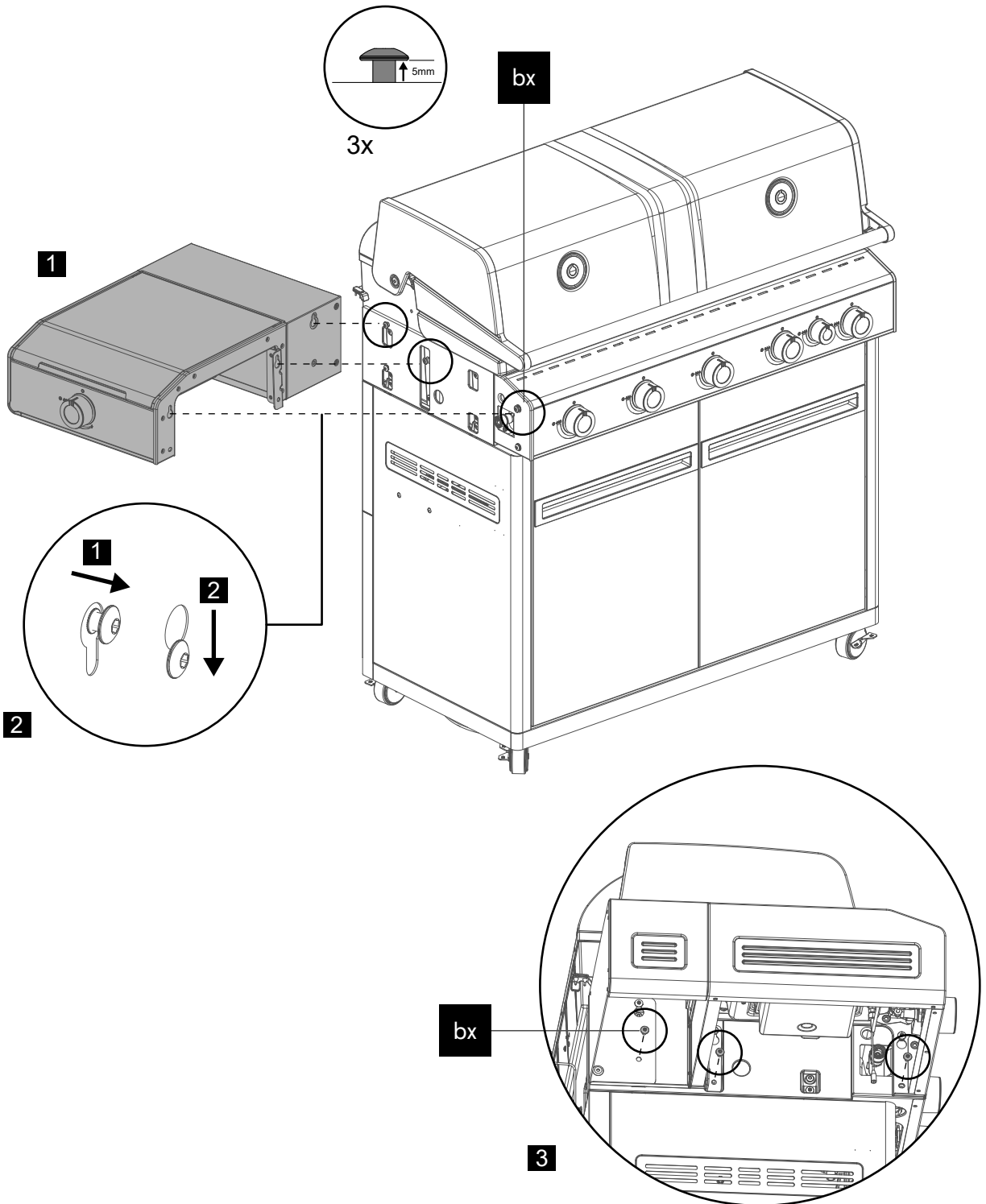
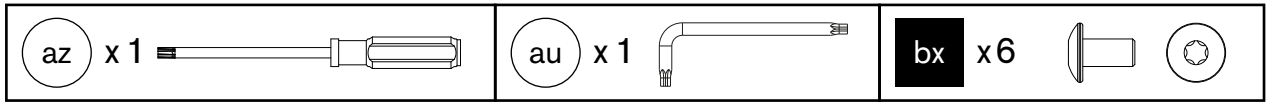


19.

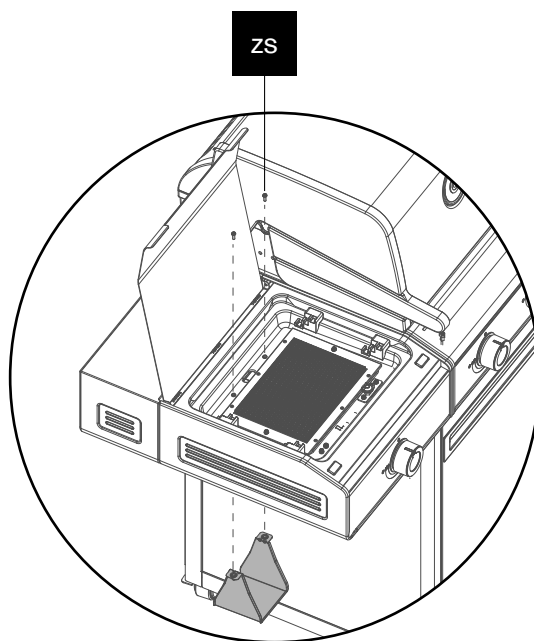
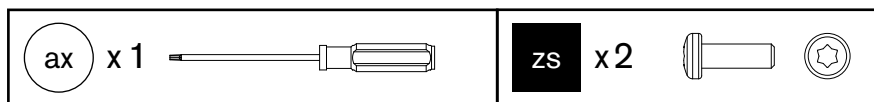
ax x 1 	az x 1 	
bv x 1 	zs x 10  	bx x 2  
bu x 2 		



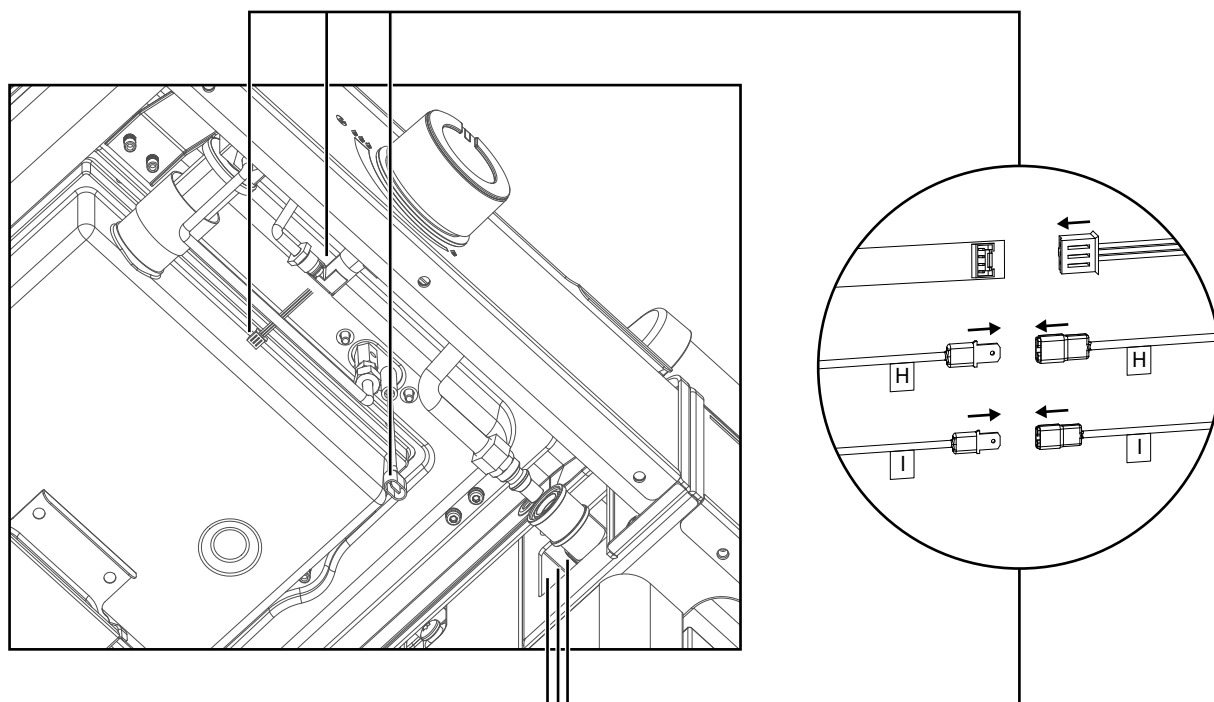
20.



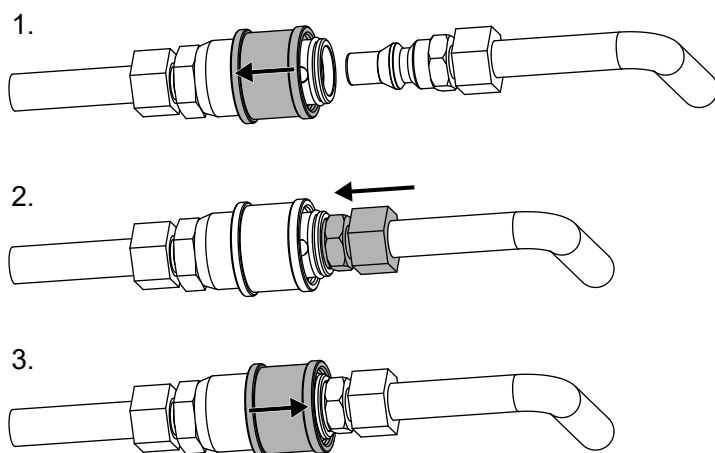
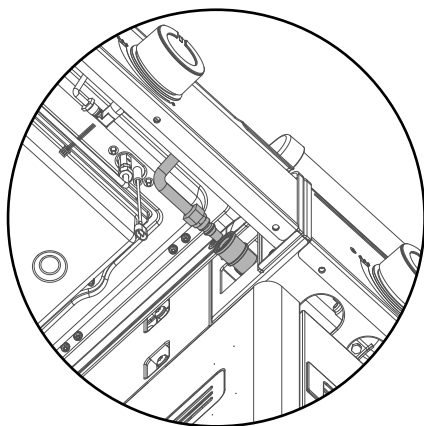
21.



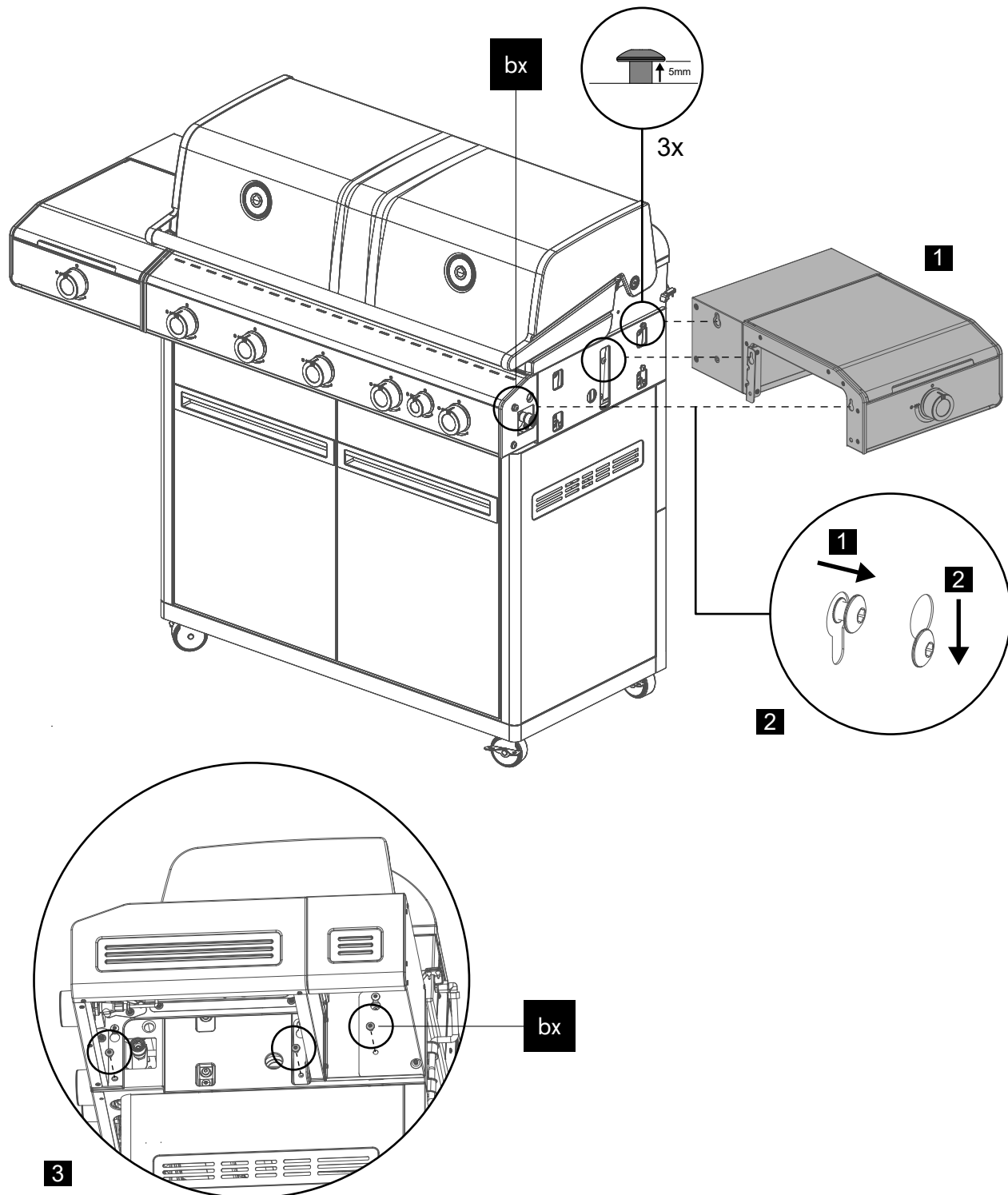
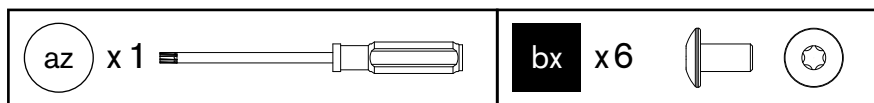
22.



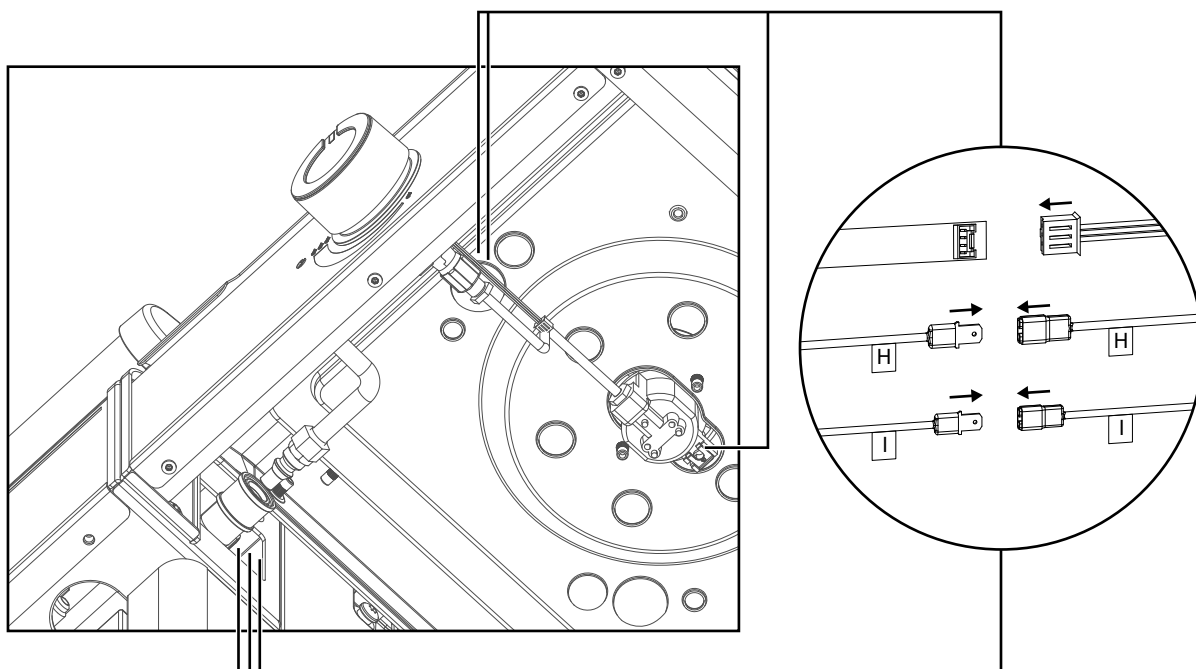
23.



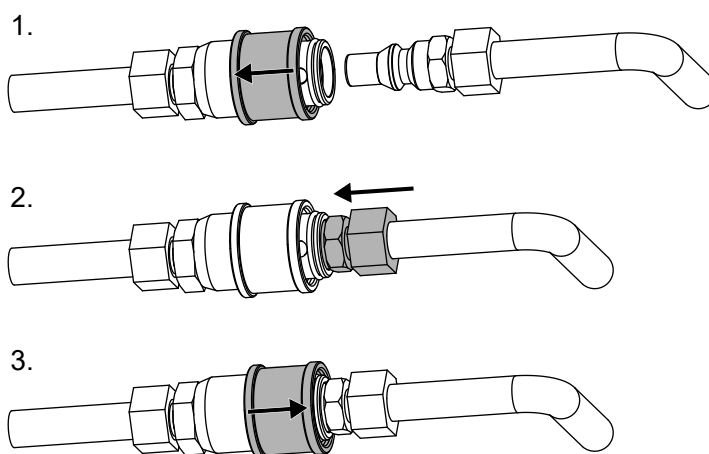
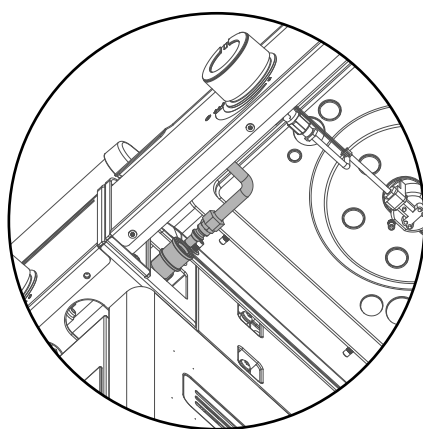
24.



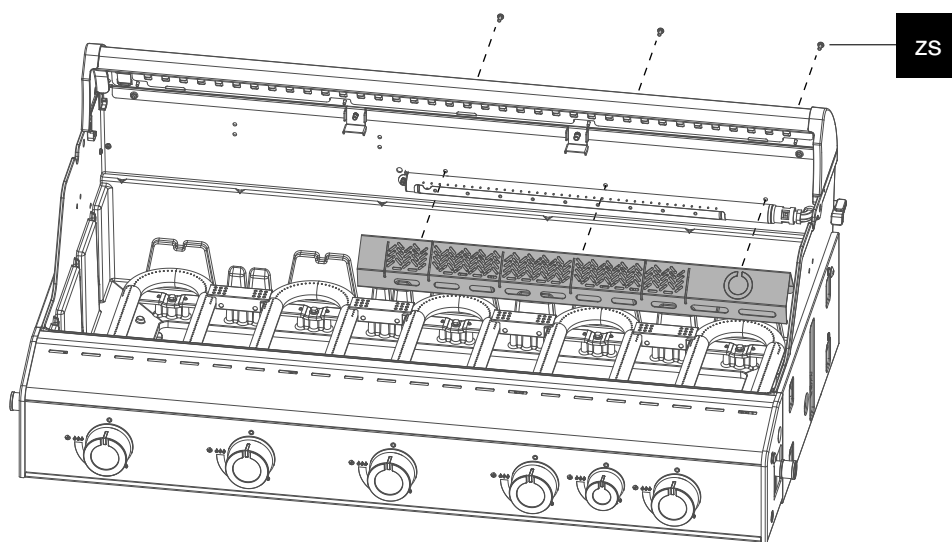
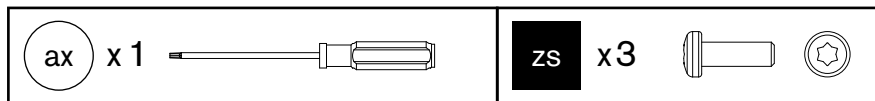
25.



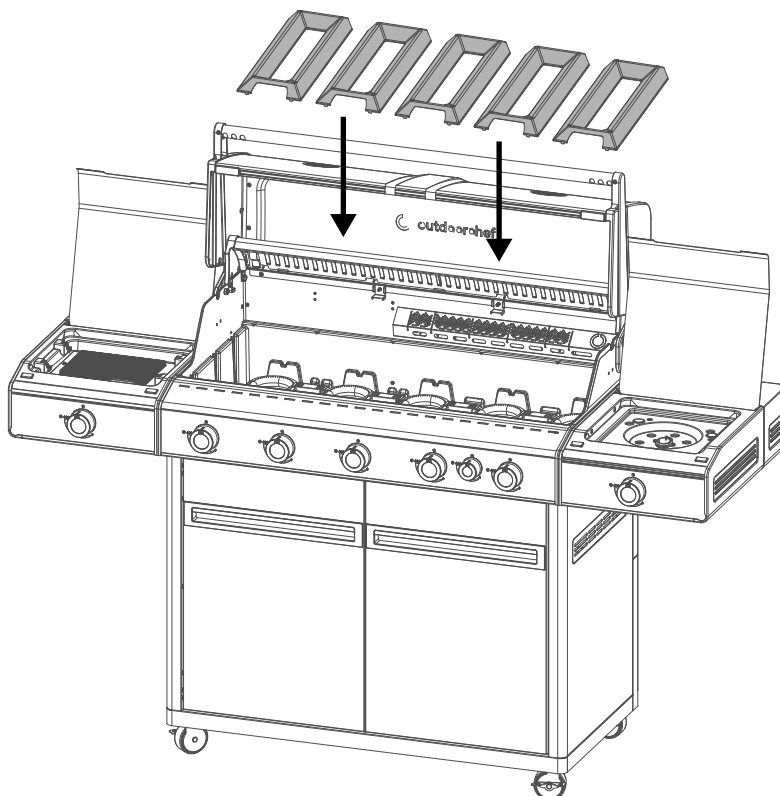
26.



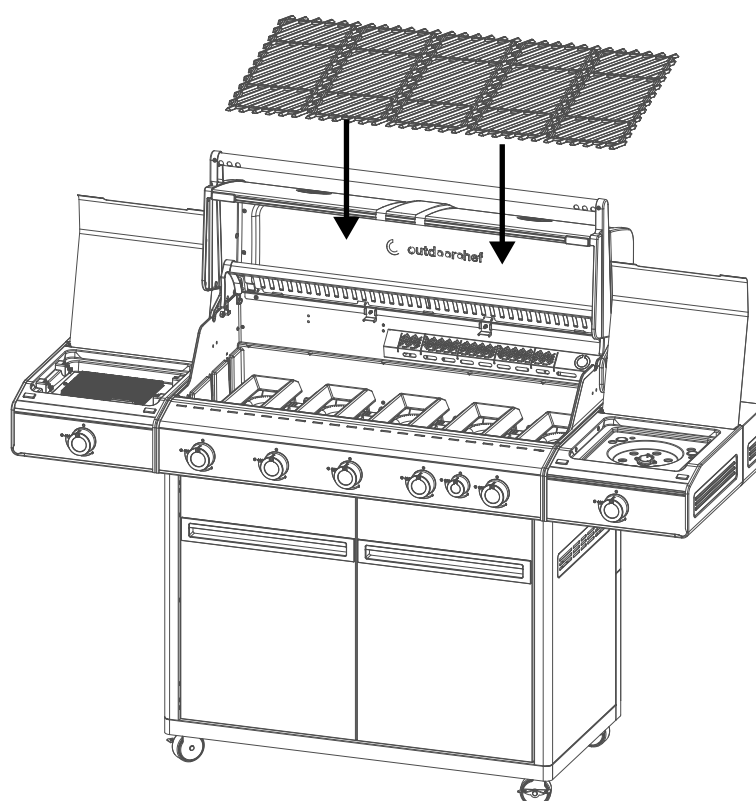
27.



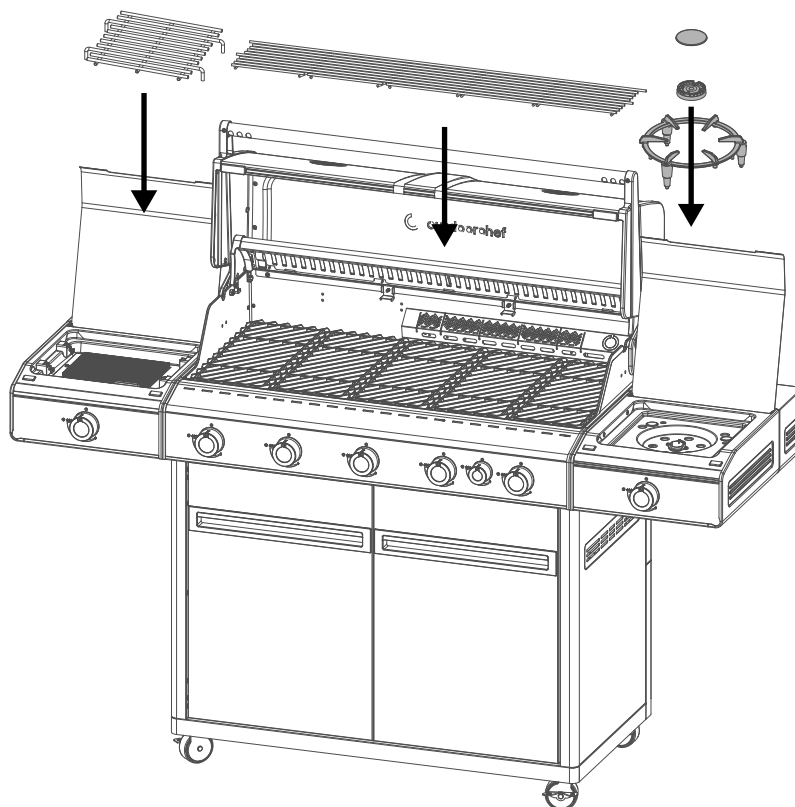
28.



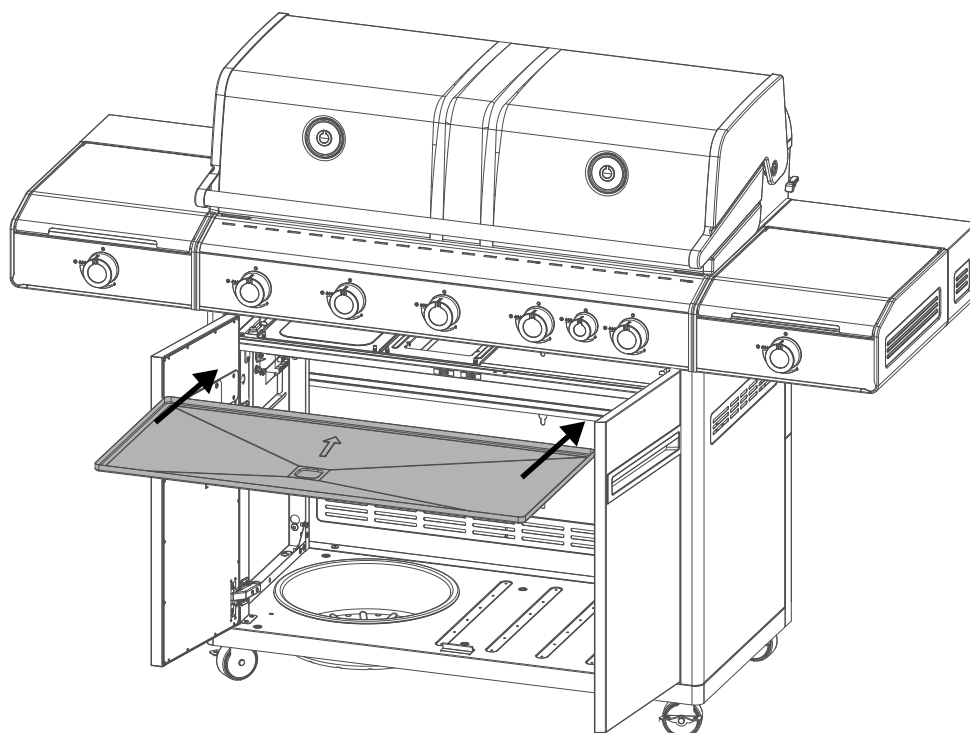
29.



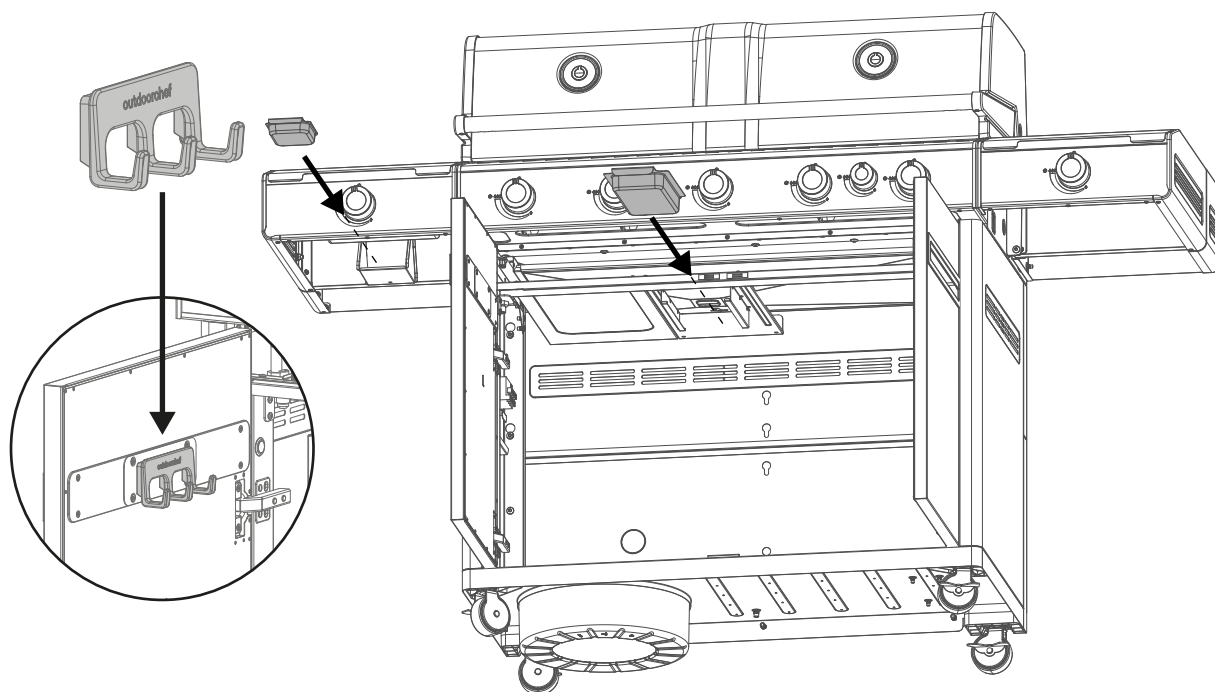
30.



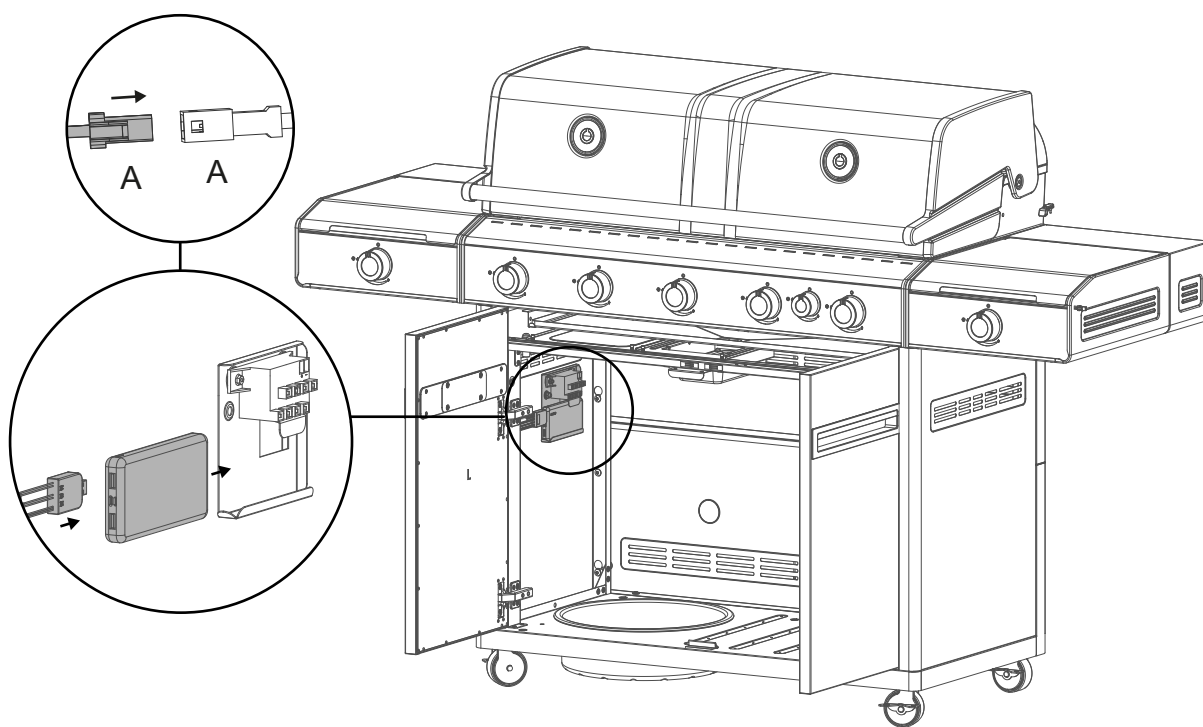
31.



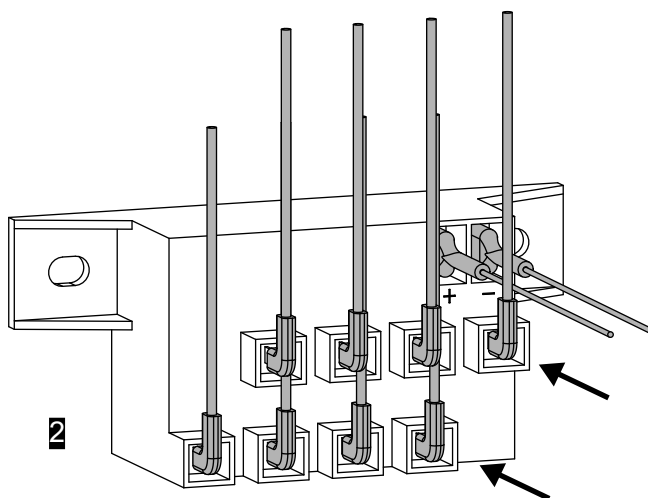
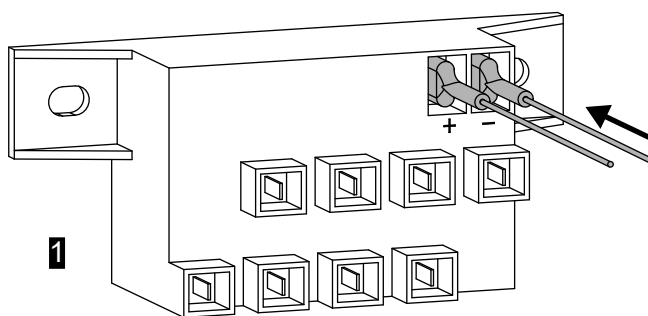
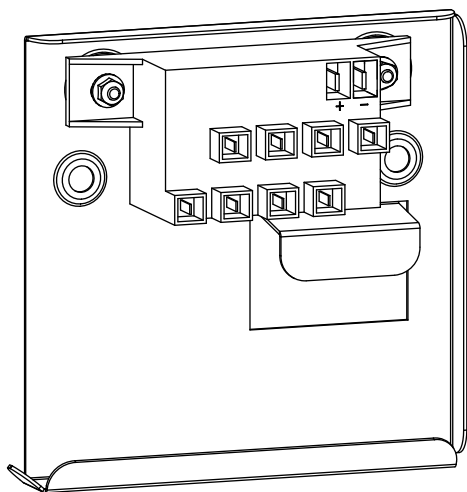
32.



33.

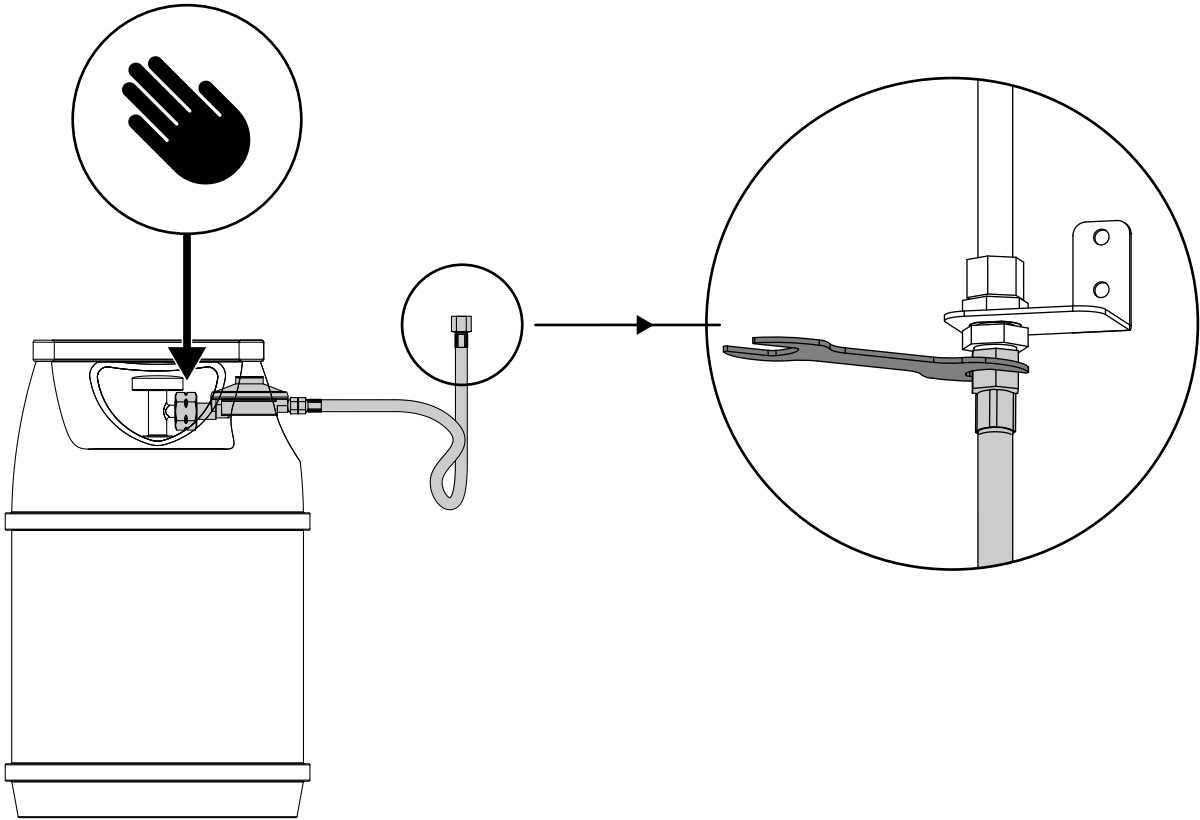
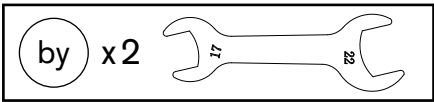


34.

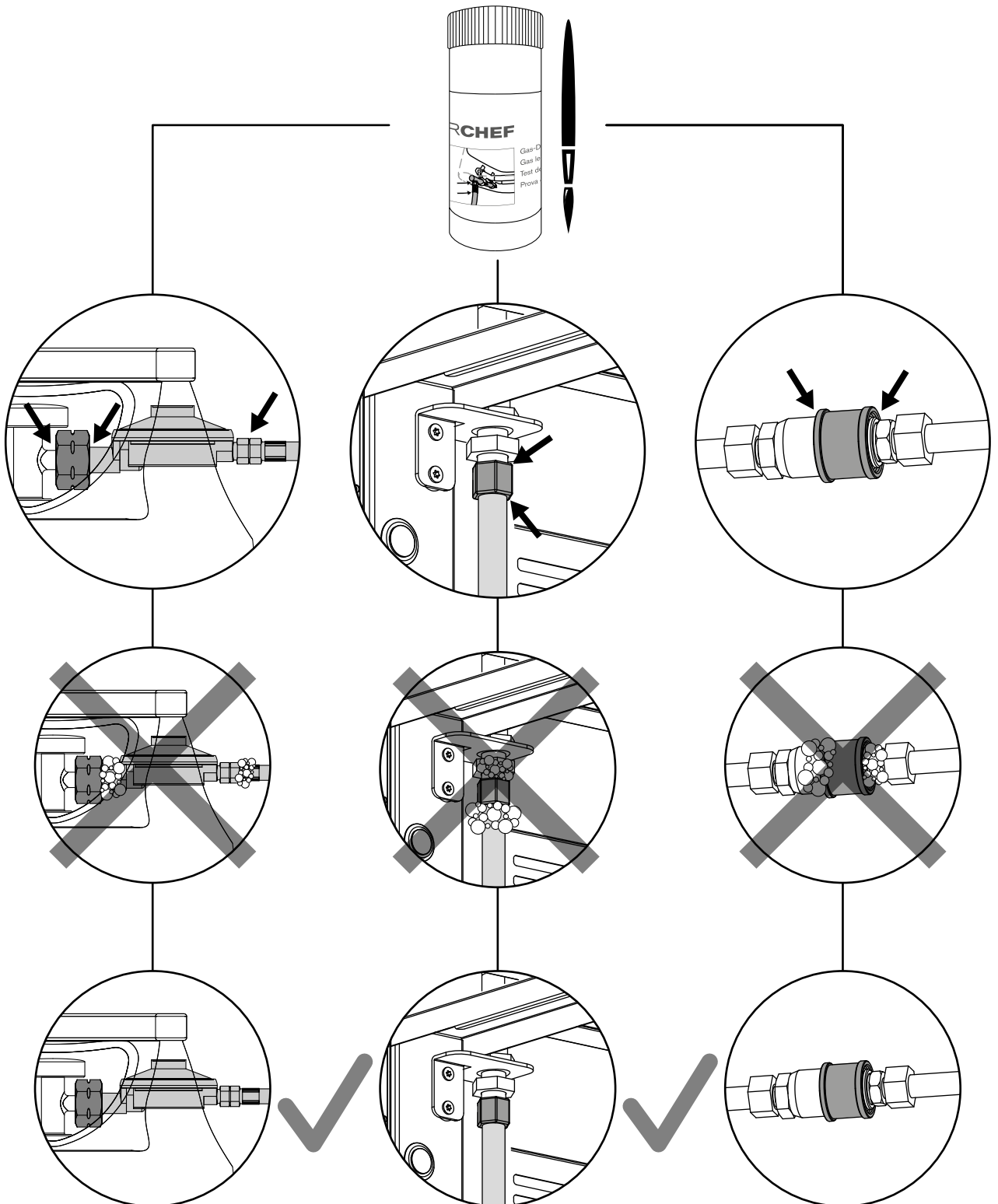


HEAT X-545 RB

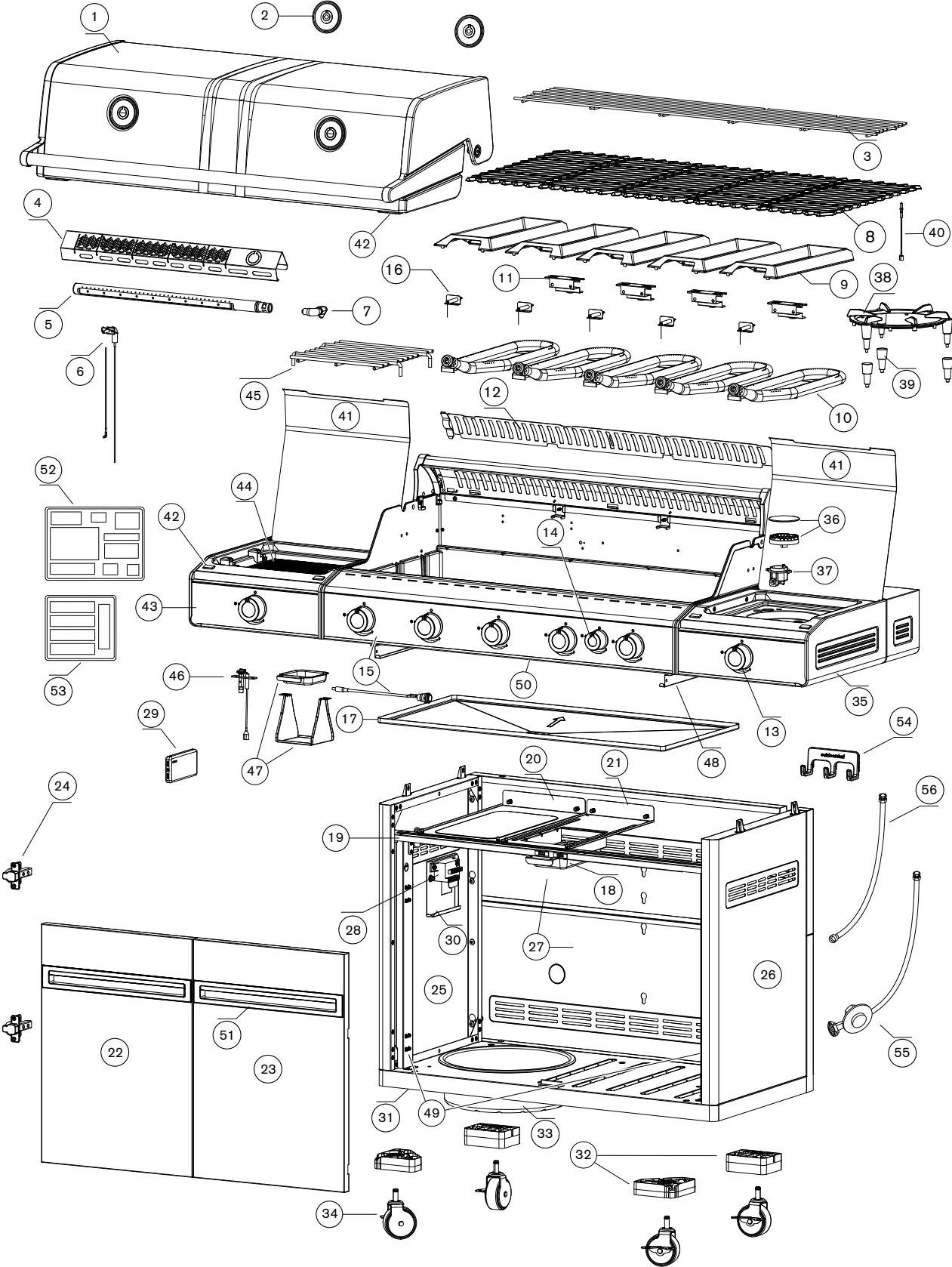
34.



35.



HEAT X-545 RB



Náhradní díly

SPAREPARTS anglicky			SEZNAM NÁHRADNÍCH DÍLŮ
Pos.	Art. Nr.	Description	Popis
1	18.904.65	Lid comp. H-5B	Víko H-5B
2	18.850.33	Thermometer H-Line	Teploměr H-Line
3	18.421.15	Upper Grid H-5B	Horní mřížka H-5B
4	18.904.07	Rear burner cover set	Sada krytu zadního hořáku
5	18.904.08	Rear Burner 50/30 set	Sada zadního hořáku
6	18.904.38	Electrode RB set	Sada elektrod pro zadní hořák
7	18.904.39	Rear Burner holder set 50	Sada držáků zadního hořáku 50 mbar
7	18.904.40	Rear Burner holder set 30	Sada držáků zadního hořáku 30 mbar
8	18.420.71	Cast Iron cooking Grid	Litínový grilovací rošt
9	18.420.72	Flame tamer	Ochrana proti plameni
10	18.904.10	Main Burner 50 set	Sada hlavního hořáku 50 mbar
10	18.904.11	Main Burner 30 set	Sada hlavního hořáku 30 mbar
11	18.904.12	Flame Bridge	Plamený most
12	18.421.16	Heat Regulator H-5B	Tepelný regulátor
13	18.906.55	Control knob large set	Ovládací knoflík velký
14	18.906.56	Control knob small set	Ovládací knoflík malý
15	18.906.65	Control panel X-545 RB comp. 50	Ovládací panel X-545 RB 50 mbar kompl.
15	18.906.66	Control panel X-545 RB comp. 30	Ovládací panel X-545 RB 30 mbar kompl.
16	18.906.73	Electrode main burner set	Sada hlavního hořáku elektrody
17	18.421.17	Grease drawer H-5B	Zásuvný plech na tuk
18	18.420.75	Grease pan	Odkapová miska na tuk
19	18.904.68	Brace set H-5B	Sada výztuh
20	18.904.42	Gas Bottle cover set	Krycí deska pro sadu plynových lahví
21	18.904.43	Drip pan holder	Držák odkapávací misky
22	18.904.69	Left door H-5B set	Sada levých dveří
23	18.904.70	Right door H-5B set	Sada pravých dveří
24	18.904.20	Door hinge set	Sada dveřních závěsů
25	18.904.21	Left Panel Station set	Sada levého panelu skříňky
26	18.904.22	Right Panel Station set	Sada pravého panelu skříňky
27	18.904.71	Back Panel H-5B set	Sada zadního panelu skříňky
28	18.904.74	Pulse Ignitor 8 outlet set	Pulzní zapalovač pro 8 zásuvek
29	14.491.83	Power Bank 10'000mAh	Power Banka 10'000mAh
30	18.904.37	Electric Bracket set	Držák pro Power banku
31	18.421.23	Bottom Plate H-5B	Spodní deska
32	18.904.25	Caster Bracket set A	Sada pro montáž otočných koleček
33	18.450.10	Gas Bottle holder	Držák na plynovou láhev
34	18.904.26	Caster with Brake set	Otočná kolečka s brzdou
35	18.906.59	Cooking station comp. 50	Varná stanice Cooking Zone kompl.50
35	18.906.60	Cooking station comp. 30	Varná stanice Cooking Zone kompl.30
36	18.904.44	Cooker head set	Hlavní hořák
37	18.904.45	Cooker burner 50 set	Boční hořák 50 mbar
37	18.904.46	Cooker burner 30 set	Boční hořák 30 mbar
38	18.341.34	Pan Grid 3 steps	Držák na pánev 3 úrovně

HEAT X-545 RB

SPAREPARTS anglicky			SEZNAM NÁHRADNÍCH DÍLŮ
Pos.	Art. Nr.	Description	Popis
39	18.903.36	Silicon Protection set pan grid	Sada silikonových ochranných držáků na pánve
40	18.440.42	Electrode CZ	Elektroda
41	18.904.29	Cover side station comp.	Víko boční stanice
42	18.904.30	Protection pin set H-Station	Sada ochranných kolíků
43	18.906.61	Blazing station comp. 50	Blazing Zóna kompl.50 mbar
43	18.906.62	Blazing station comp. 30	Blazing Zóna kompl.30 mbar
44	18.904.34	Blazing Burner 50 H-Line set	Blazing hořák 50 H-Line
44	18.904.35	Blazing Burner 30 H-Line set	Blazing hořák 30 H-Line
45	18.420.78	Blazing Grid H-Line	Rošt Blazing H-Line
46	18.904.33	Elec./pilot burner BZ H-Line set	Elektrický/zapalovací hořák BZ H-Line
47	18.904.36	Drip pan BZ set	Sada odkapávací misky BZ
48	18.904.91	Grease drawer bracket set	Sada držáku pro zásuvný plech
49	18.905.23	Door hinge bracket set	Sada držáků dveřních závěsů
50	18.421.92	Control panel cover 5B	Kryt ovládacího panelu
51	18.905.36	Door handle set 5B	Sada dveřních klik
52	18.379.74	Hardware set Heat GRILL STATION	Sada šroubů
53	18.379.75	Tool set HEAT-Line	Sada nářadí
54	14.112.67	Tool hook	Magnetický držák na nářadí
55	14.911.38	Gas hose & regulator CH	Plynová hadice a regulátor CH
55	14.911.40	Gas hose & regulator DE,AT	Plynová hadice a regulátor DE, AT
55	14.911.42	Gas hose & regulator DK,FI,IS,NO,PT,ES	Plynová hadice a regulátor DK,FI,IS,NO,PT,ES
55	14.911.51	Gas hose & regulator IT,GR	Plynová hadice a regulátor IT,GR
55	14.911.47	Gas hose & regulator SE	Plynová hadice a regulátor SE
55	14.911.43	Gas hose & regulator GB	Plynová hadice a regulátor GB
55	14.911.58	Gas hose & regulator HU	Plynová hadice a regulátor HU
55	14.911.56	Gas hose & regulator MT	Plynová hadice a regulátor MT
55	14.911.49	Gas hose & regulator PL	Plynová hadice a regulátor PL
55	14.911.41	Gas hose & regulator NL,LU,BE	Plynová hadice a regulátor NL,LU,BE
55	14.911.53	Gas hose & regulator AL,BA,HR,CZ,IL,LT,MK,MD,RO,RS,SK,SI	Plynová hadice a regulátor AL,BA,HR,CZ,IL,LT,MK, MD,RO,RS,SK,SI
56	14.921.25	Gas hose FR	Plynová hadice FR