



## EASY BBQVAC SET

Uživatelská příručka | Návod k obsluze



## Technické údaje

Zařízení	Ruční vakuovačka
Název	EASY BBQVAC SET
Číslo položky	14 491,99
Data	5V; 3200mAh
Vnější rozměry (Š/V/H)	135 mm × 190 mm × 115 mm
Čistá hmotnost	588 g

## Bezpečnost

### Výstražná upozornění

V tomto návodu k obsluze se používají následující varování:

### NEBEZPEČÍ

Varování této úrovně nebezpečí označuje bezprostředně hrozící nebezpečnou situaci.

Pokud se nebezpečné situaci nezabrání, povede k úmrtí nebo vážnému zranění.

Dodržujte pokyny v tomto varování, abyste předešli riziku smrti nebo vážného zranění osob.

## OZNÁMENÍ

Poznámka označuje doplňující informace, které usnadňují používání stroje.

Zamýšlené použití

Ruční vakuová svářečka je určena k vakuovému uzavírání ZIP sáčků, nádob nebo WineLocků (s vhodným připojením pro ruční vakuové svářečky). Zařízení je určeno pro použití v komerčním i domácím prostředí.

Sáčky a nádoby se zipem jsou určeny k vakuovému uzavření, skladování, ohřevu a mrazení potravin. Aroma těsnění je určeno pro vakuové uzavření lahví.

## VAROVÁNÍ

**Nebezpečí v důsledku nesprávného použití!** Zařízení může představovat nebezpečí, pokud je používáno nesprávně a/nebo jiným způsobem.

Používejte zařízení pouze k určenému účelu.

**! Dodržujte postupy popsané v tomto návodu k obsluze.**

Nároky jakéhokoli druhu na náhradu škod vzniklých v důsledku nesprávného použití jsou vyloučeny. Provozovatel nese výhradní odpovědnost.

Obalové materiály se nesmí používat ke hraní. Hrozí nebezpečí udušení.

Zkontrolujte dodávku, zda je úplná a zda není viditelně poškozená.

Neúplnou dodávku nebo poškození vzniklé v důsledku nedostatečného balení nebo přepravy ihned nahláste dopravci, pojišťovně a dodavateli.

## Obecné bezpečnostní pokyny

Pro bezpečnou manipulaci se zařízením dodržujte prosím následující všeobecné bezpečnostní pokyny:

f Před použitím zkontrolujte, zda není zařízení vnějšího poškození.

Neoprávněné poškození. Nepoužívejte poškozené zařízení.

Toto zařízení mohou používat děti od 8 let a osoby se sníženými fyzickými, smyslovými nebo duševními schopnostmi nebo s nedostatkem zkušeností a/nebo znalostí, pokud jsou pod dohledem nebo byly poučeny o bezpečném používání zařízení a rozumí souvisejícím rizikům.

Čištění a údržbu spotřebiče uživatelem nesmí provádět děti, pokud jim není 8 let nebo více a nejsou pod dohledem. Děti si se spotřebičem nesmí hrát. Spotřebič a jeho napájecí kabel musí být uchovávány mimo dosah dětí mladších 8 let.

Opravy zařízení smí provádět pouze výrobce autorizovaný výrobcem.

Opravy musí provádět autorizovaný servisní personál, jinak bude jakékoli následné poškození neplatné. Nesprávné opravy mohou pro uživatele představovat značné riziko.

Vadné součásti lze vyměnit pouze za originální náhradní díly.

Musí být vyměněny. Pouze u těchto dílů je zaručeno, že splňují bezpečnostní požadavky.

## **Nebezpečí způsobené elektrickým proudem**

Nebezpečí ohrožení života elektrickým proudem!

Kontakt s vodiči nebo součástkami pod napětím je extrémně nebezpečný! Dodržujte následující bezpečnostní pokyny, abyste předešli úrazu elektrickým proudem:

Nenabíjete zařízení poškozeným nabíjecím kabelem USB-C.

Zařízení obsahuje baterie, které nelze vyměnit.

Nikdy nevyměňujte baterii za jiné baterie nebo akumulátory.

Nikdy nerozebírejte zařízení i s baterií, nevystavujte jej vysokým teplotám ani jej nevhazujte do ohně.

Neponořujte zařízení do vody ani jiných kapalin a

Nevkládejte do myčky nádobí.

Pokud baterie vytekla, zabraňte kontaktu s kůží a očima

Zabraňte kontaktu s kyselinou z baterie a sliznicemi. V případě kontaktu s

kyselinou z baterie okamžitě opláchněte postižená místa velkým množstvím čisté vody a neprodleně vyhledejte lékařskou pomoc.

## **Elektrické připojení**

Pro zajištění bezpečného a bezchybného provozu zařízení je nutné při elektrickém připojení dodržovat následující pokyny:

- Před připojením zařízení porovnejte připojovací údaje (napětí a kmitočet) na výkonovém štítku s údaji vaší elektrické sítě. Tyto údaje se musí shodovat, aby nedošlo k poškození zařízení.

<b>Obsah</b>	
<b>1 Obecné</b>	<b>6</b>
1.1 Autorská práva	
1.2 Rozsah dodávky	
<b>2 Struktura a funkce</b>	<b>7</b>
2.1 Přehled	
2.2 Typový štítek	
<b>3 Provoz a použití</b>	<b>8</b>
3.1 LED a symbol baterie	
3.2 Nabíjení baterie	
3.3 Vakuové uzavření ZIP sáčků, nádob a lahví pomocí WineLocku	
3.4 Otevírání sáčků / nádob / WineLocks	
3.5 Použití / Vhodnost sáčků EASY BBQVAC ZIP	
3.6 Použití / Vhodnost boxů EASY BBQVAC	
3.7 Použití / vhodnost WineLock – vakuového aroma uzávěru	
<b>4 Čištění a péče</b>	<b>11</b>
4.1 Bezpečnostní pokyny	
4.2 Čištění	
<b>5 Řešení problémů</b>	<b>12</b>
5.1 Indikace poruch a řešení problémů	
<b>6 Likvidace starého spotřebiče</b>	<b>13</b>
6.1 Likvidace obalu	
<b>7. Záruka pro spotřebitele / Záruka</b>	<b>14</b>

## 1 Obecné

Prečtěte si zde uvedené informace, abyste se s přístrojem mohli rychle seznámit a plně využívat jeho funkce.

Vaše zařízení vám bude sloužit po mnoho let, pokud s ním budete správně zacházet a udržovat ho. Doufáme, že si jeho používání užijete.

## 1.1 Autorská práva

Tato dokumentace je chráněna autorským právem. Společnost Outdoorchef AG si vyhrazuje veškerá práva, včetně práv na fotomechanické reprodukování, duplikování a šíření zvláštními prostředky (například zpracováním dat, datovými nosiči a datovými sítěmi), a to i částečně. Změny obsahu a technické změny jsou vyhrazeny.

## 1.2 Rozsah dodávky

Zařízení se standardně dodává s následujícími komponenty: • EASY BBQVAC s nabíjecí stanicí

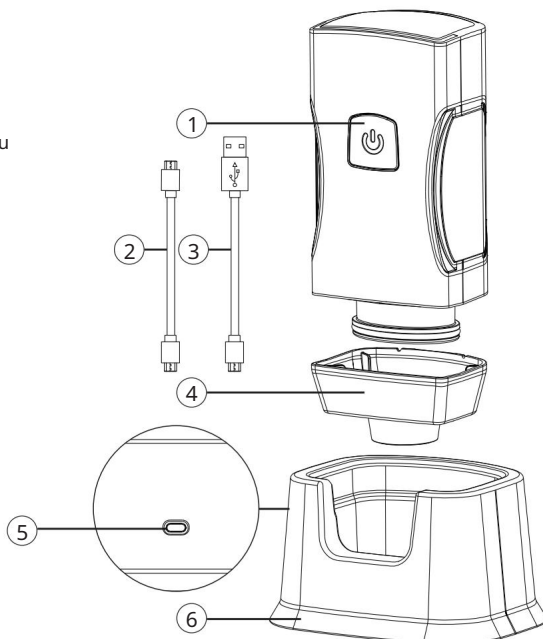
- 1x USB kabel Typ A na Typ C • 5x sáčky EASY BBQVAC ZIP 20 x 23 cm • 5x sáčky EASY BBQVAC ZIP 26 x 35 cm • 1x EASY BBQVAC Box Eco S (500 ml) • 1x EASY BBQVAC Box Eco L (1500 ml) • 3x WineLock – vakuové aroma uzávěry • Návod k obsluze
- 1x kabel USB typu C na typ C
- 5x sáčků EASY BBQVAC se zipem 26 x 23 cm
- 2x ZIP skříňka
- 1x EASY BBQVACBox Eco M (800 ml)
- 1x EASY BBQVACBox Inox XL (2600 ml)
- 3x sáčky na zip EASY BBQVAC 30x40 cm

# 2 Struktura a funkce

Tato kapitola poskytuje důležité informace o struktuře a funkci zařízení.

## 2.1 Přehled

- 1 Tlačítko zapnutí/vypnutí s LED diodou
- 2 Nabíjecí kabel USB-C typu C na typ C
- 3 Nabíjecí kabel USB-C typu A na typ C
- 4 Sběrná nádoba
- 5 Konektor USB typu C
- 6 nabíjecí stanice



## 2.2 Typový štítek

Typový štítek s údaji o připojení a výkonu se nachází na zadní straně zařízení.

## 3 Provoz a použití

Tato kapitola obsahuje důležité pokyny pro obsluhu zařízení. Dodržujte tyto pokyny, abyste předešli nebezpečí a poškození.

S ruční vakuovací svářečkou můžete vakuově uzavírat sáčky, nádoby nebo lahve se zipem pomocí WineLocku, pokud mají vhodný ventil.

### VAROVÁNÍ

Zařízení by nemělo přímo absorbovat kapaliny ani prášky (např. vodu, olej, Mouka).

1. Pokud si všimnete, že přístroj nasává tekutiny nebo prášky, okamžitě zastavte proces vysávání stisknutím tlačítka Zap/Vyp.
2. Sejměte sběrnou nádobu a vyčistěte ji.
3. Poté zařízení očistěte. Nepokládejte zařízení na nabíjecí stanici, než bylo vyčištěno.

#### 3.1 LED a symbol baterie 1. Během

procesu vysávání svítí LED trvale bíle.

2. Zařízení automaticky zastaví proces vakuování, jakmile je dosaženo vakua – bílá LED dioda zhasne.

3. LED dioda bliká červeně, když je baterie téměř vybitá, a také během nabíjení.

4. Po nabíjení baterie LED svítí trvale bílým světlem.

#### 3.2 Nabíjení baterie

Pro zajištění optimálního výkonu baterie nabíjejte zařízení alespoň každých 6 měsíců. Před prvním použitím zařízení plně nabíjete.

Připojte kabel USB k napájecímu adaptéru (není součástí balení) a k nabíjecí stanici. Umístěte zařízení do nabíjecí stanice a nechte jej nabít. Nabíjení může trvat přibližně 3,5 hodiny.

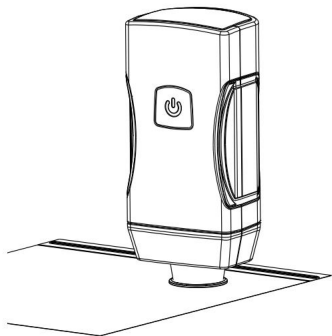
### OZNÁMENÍ

Pokud se zařízení neúmyslně spustí, aniž byste spustili proces vysávání

Pokud provedete jakoukoli akci, zařízení se po přibližně 1 minutě automaticky vypne, aby se ochránila baterie.

### 3.3 Vakuové uzavření ZIP sáčků, nádob a lahví pomocí WineLocku

1. Umístěte zařízení na ventil sáčku/nádoby nebo WineLocks.
2. Stiskněte tlačítko zapnutí/vypnutí na zařízení. Vzduch bude odsát.
3. Proces vakuování se automaticky zastaví po dosažení vakua.
4. Proces můžete kdykoli zastavit stisknutím tlačítka Zap/Vyp.
5. Zařízení opatrně oddělte od ventilu pohybem do strany.



Sáčky EASY BBQVAC se zipem



EASY BBQVAC Boxen



SNADNÉ BBQVAC Víno-Zámek

#### OZNÁMENÍ

Ventil musí být suchý a bez zbytků jídla.

Nepřeplňujte sáčky/nádoby. Ujistěte se, že potraviny

Nedovolte, aby se vnitřek sáčků/nádob dostal do kontaktu s ventilem na vnitřní straně.

Zařízení nesmí obsahovat žádné kapaliny ani prášky (např. vodu, olej, mouku).

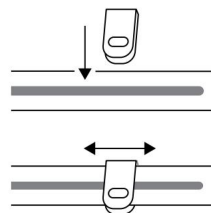
Pokud si všimnete, že došlo k nasátí tekutin, okamžitě přerušete proces vysávání stisknutím tlačítka Zap/Vyp.

### 3.4 Otevírání sáčků / nádob / WineLocks

Zatlačte silikonový ventil do strany, aby se znovu dostal vzduch.

### 3.5 Použití / Vhodnost sáčků EASY BBQVAC ZIP

Ujistěte se, že ventil na vnitřní straně sáčku nepřijde do kontaktu s obsahem. Sáček bezpečně uzavřete pomocí zipu. Zkontrolujte, zda je zip správně uzavřen.



#### 3.5.1 Ohřev a zmrazení sáčků

Sáčky jsou vhodné k zmrazení. Sáčky s obsahem můžete ohřívat v mikrovlnné troubě maximálně 12 minut při výkonu 650 W. K tomu otevřete zip sáčku.

Sáčky jsou odolné vůči varu až 8 hodin při 100 °C (vhodné pro vaření metodou sous vide). Ujistěte se, že ventil a zip nepřijdou do kontaktu s vodou, protože jinak by se do sáčku mohla dostat tekutina

 **VAROVÁNÍ**

Nebezpečí popálenin

S nahříváním sáčků a potravinami uvnitř manipulujte opatrně, hrozí riziko popálení. V případě potřeby použijte chňapky nebo podobné pomůcky.

### 3.6 Použití / Vhodnost boxů EASY BBQVAC

Při plnění nádoby potravinami nechte nahoře přibližně 0,5 cm volného prostoru. Ovoce a zelenina, které uvolňují plyn, jako je cibule nebo zelí, by se měly před vakuovým balením blanširovat, protože uvolňují plyny a vakuum se během několika hodin ztratí.

#### 3.6.1 Ohřev a zmrazení nádob

Nádoby jsou vhodné k ohřevu potravin v mikrovlnné troubě a troubě (do 350 °C) bez víka. Před vakuovým uzavřením nechte potraviny zcela vychladnout.

 **VAROVÁNÍ**

Nebezpečí popálenin/zranění

S horkými nádobami a potravinami uvnitř manipulujte opatrně, hrozí riziko popálení. V případě potřeby použijte chňapky nebo podobné pomůcky.

Nádoby se nesmí zahřívat přímo na zdroji ohně.

Nádoby s víkem lze také použít k zmrazování (do -18 °C). Při plnění mějte na paměti, že zmrazené potraviny se mohou roztahovat.

 **VAROVÁNÍ**

Riziko zranění

Zmrazené nádoby se nesmí ohřívat přímo v troubě.

### 3.7 Použití / vhodnost WineLock – vakuového aroma uzávěru

Vhodné pro hrdla lahví s vnitřním průměrem 16–19 mm. Tyto aromatické uzávěry lze použít k vakuovému uzavření například lahví vína, oleje, octa a džusu. Kapaliny nesmí obsahovat oxid uhličitý.

## 4 ČIŠTĚNÍ A PÉČE

### 4.1 Bezpečnostní pokyny



Před zahájením čištění zařízení dodržujte následující bezpečnostní pokyny:

Nádoby je nutné po každém použití vyčistit. Nádoba, která není v  
Nádoby uchovávané v znečištěném stavu se mohou stát nebezpečnými a vést k růstu plísní a bakterií.

Vyčistěte zařízení a jeho součásti, sáčky, nádoby a  
**Nečistěte WineLocks agresivními nebo abrazivními čisticími prostředky.  
Nepoužívejte rozpouštědla.**  
Neodstraňujte odolné nečistoty tvrdými předměty.

### 4.2 Čištění

#### 4.2.1 SNADNÉ BBQVAC

Zařízení a nabíjecí stanici čistěte pouze mírně navlhčeným, měkkým hadříkem. Zařízení a jeho součásti nejsou vhodné do myčky nádobí.

Chcete-li vyčistit sběrnou nádobu, vyjměte ji z pouzdra jemným tahem dolů. Nádobu vyčistěte teplou vodou a důkladně ji osušte. Poté zařízení znovu správně sestavte.

#### 4.2.2 Sáčky na zip EASY BBQVAC

Uzavíratelné sáčky lze mýt v teplé mýdlové vodě nebo v myčce nádobí a poté znovu použít. Vyčistěte je před prvním použitím a po každém použití. Chcete-li ventil uzavíracího sáčku vyčistit samostatně, odstraňte vnější krytku ventilu a vnitřní silikonovou část a vyčistěte je teplou vodou.

Důkladně osušte díly a znovu je sestavte.



Zipové sáčky, které se používají k uchování syrového masa, ryb nebo tučných potravin  
Potraviny, které byly použity k ohřevu nebo vaření metodou sous vide, by se neměly znovu používat.

#### 4.2.3 EASY BBQVAC Boxen

Před prvním použitím a po každém použití očistěte nádoby EASY BBQVAC Box. Nádoby a víka lze mýt v teplé mýdlové vodě nebo v myčce nádobí. Hadici vysavače opláchněte pod tekoucí vodou. Pokud se pod víko během používání dostane nečistota, můžete těsnění odstranit a vyčistit.

Adaptér očistěte vlhkým hadříkem. Po opláchnutí součásti důkladně osušte.

#### 4.2.4 WineLock – Vakuové aroma uzávěry

Aromatické těsnění můžete čistit v teplé mýdlové vodě nebo v myčce nádobí. Aromatické těsnění důkladně osušte.

## 5 Řešení problémů

Tato kapitola poskytuje důležité informace o lokalizaci poruch a řešení problémů. Dodržujte pokyny, abyste předešli nebezpečí a poškození. vyhnout se.

### 5.1 Indikace poruch a řešení problémů

Následující tabulka pomáhá při lokalizaci a opravě drobných závad.

Chyba	Možná příčina a řešení	
Přístroj se během procesu vysávání zastaví a znovu se nezapne.	Přístroj nasál kapalinu nebo prášek.	Zastavte proces vysávání stisknutím tlačítka Zap/Vyp. Sejměte sběrnou nádobu a vyčistěte ji podle popisu v části „Čištění“.
	Baterie je vybitá.	Umístěte zařízení na Nabíjecí stanici a připojte ji k elektrické zásuvce pomocí nabíjecího kabelu USB.
Zařízení nevytváří vakuum, když je umístěno na nádobě, nebo vakuum netrvá dlouho.	Víko vakuové nádoby, silikonové těsnění nebo ventil je nesprávně umístěno.	Zkontrolujte, zda je umístění správné a víko je řádně zavřené.
	Silikonové těsnění nebo ventil nádoby jsou špinavé nebo mokré.	Vyčistěte a osušte silikonové těsnění a ventil nádoby.
	Zařízení je na ventilu příliš volné.	Stiskněte zařízení, zatímco Pro vysávání jemně zatlačte na ventil, aby neunikal žádný vzduch.
Zařízení nereaguje na tlačítko zapnutí/vypnutí.	Baterie je slabá nebo není nabitá.	Nabijte baterii.

#### OZNÁMENÍ

f Pokud problém nemůžete vyřešit pomocí výše uvedených kroků,

Kontaktujte prosím zákaznický servis. [info@outdoorchef.com](mailto:info@outdoorchef.com)

## 6. Likvidace starého spotřebiče

Staré elektrické a elektronické přístroje často stále obsahují cenné materiály. Obsahují však také škodlivé látky, které byly nezbytné pro jejich funkci a bezpečnost. Pokud se s nimi zachází nesprávně, mohou tyto látky poškodit lidské zdraví a životní prostředí. Proto nikdy nevhazujte staré zařízení do běžného odpadu.



### OZNÁMENÍ

f Pro sběr a recyklaci starých elektrických a elektronických zařízení využijte sběrné místo zřízené ve vaší oblasti. V případě potřeby se obraťte na svůj obecní úřad, sběrnou službu nebo prodejce, kde vám poskytnou další informace.

f Zajistěte, aby byl váš starý spotřebič bezpečně uložen mimo dosah dětí, dokud nebude odvezen. se stává.

### 6.1 Likvidace obalu

Obal chrání zařízení před poškozením během přepravy. Obalové materiály jsou vybrány podle kritérií šetrných k životnímu prostředí a likvidace, a proto jsou recyklovatelné.



Recyklace obalů šetří suroviny a snižuje množství odpadu. Nepotřebné obalové materiály odevzdejte na sběrných místech recyklačního systému „Green Dot“.

## 7. Záruka pro spotřebitele / Záruka

Produkty Outdoorchef, mají 2 letou záruku na vady a zpracování všech dílů a 2 letou záruku na elektrické komponenty tohoto produktu. Výrobní společnost zaručuje, že všechny díly nebudou mít za normálního používání a podmínek vady materiálu a zpracování po dobu používání a vlastnictví původního kupujícího. Na tento produkt se nevztahuje žádná další ani dodatečná záruka.

Tato záruka se nevztahuje:

- pokud není možné předložit doklad o koupi nebo po uplynutí záruční doby.
- na poškození nebo vady způsobené opotřebením, jako jsou škrábance, promáčkliny, vrypy, odštipnutí nebo drobné kosmetické praskliny. Tyto estetické změny produktu neovlivňují jeho funkčnost.
- pokud váš výrobek nebyl instalován, provozován, čištěn a udržován v přísném souladu s příloženým návodem k obsluze.

Záruka se nevztahuje na poškození nebo rozbití způsobené nesprávným použitím, nesprávnou manipulací nebo úpravami na míru.

- na škody nebo vady přesahující cenu výrobku.
- na škody nebo vady způsobené servisem nebo opravou produktu neoprávněným prodejcem společnosti.

Během záruční doby se společnost zavazuje poskytnout náhradu za vadné a/nebo nefunkční součásti a nebude účtovat náklady na opravu ani výměnu dílů vrácených s předplaceným poštovným, pokud se při prohlídce zjistí, že jsou díly vadné. Výrobní společnost a distributor značky Outdoorchef nepřebírá odpovědnost, právní ani jinou, za náhodné nebo následné škody na majetku nebo osobách vzniklé v důsledku používání tohoto produktu během záruční doby nebo po ní.

Veškeré záruky výrobce jsou zde uvedeny a vůči výrobci nelze uplatnit žádný nárok na jakoukoli záruku nebo prohlášení. Některé státy neumožňují vyloučení nebo omezení náhodných nebo následných škod ani omezení implicitních záruk, takže se na vás omezení nebo vyloučení uvedená v této omezené záruce nemusí vztahovat. Tato omezená záruka vám poskytuje specifická zákonná práva a můžete mít i další práva, která se v jednotlivých státech liší. Outdoorchef vylučuje jiné nároky zákazníka, než ty, které jsou výslovně uvedeny v těchto záručních ustanoveních, pokud neexistuje povinný zákonný závazek nebo ručení. Zvláště to platí i pro nároky na náhradu škody z důvodu nesplnění, náhrady následných škod v souvislosti s vadou, ušlého zisku a škod při přepravě, které nebyly nahlášený prodejci ve lhůtě 30 dnů po obdržení produktu. Produkty Outdoorchef se neustále dále vyvíjí. Změny produktů se proto mohou uskutečnit bez předchozího oznámení. Po dobu trvání opravy není nárok na náhradní produkt. Provedením záručního plnění se neprodlužuje záruka, ani nezačne záruka běžet od začátku. Vyměněné díly přechází do vlastnictví Outdoorchef. Při výměně produktu začíná záruční doba od začátku. Společnost Outdoorchef a distributor David Lužný udimegrulujeme nenese odpovědnost za žádné zvláštní, nepřímé či následné škody. Společnost Outdoorchef neopravňuje žádné osoby či společnosti k přebírání jakýchkoliv závazků či odpovědností v souvislosti s instalací, používáním, odstraňováním, vrácením či náhradou jejich zařízení. Ani společnost udimegrulujeme, ani autorizovaný prodejce nepřijímají odpovědnost za náhodné nebo následné škody na majetku nebo osobách způsobené používáním tohoto produktu. Ať už je vůči společnosti udimegrulujeme uplatněn nárok na základě porušení této záruky nebo jakéhokoli jiného typu záruky vyjádřené nebo předpokládané zákonem, výrobce v žádném případě nenese odpovědnost za žádné zvláštní, nepřímé, následné nebo jiné škody jakékoli povahy, které by přesahovaly smysl původního nároku tohoto produktu.

Veškeré záruky výrobce jsou uvedeny v tomto dokumentu a nevzniká vůči výrobci žádné nároky na jakoukoli záruku nebo zastoupení.