

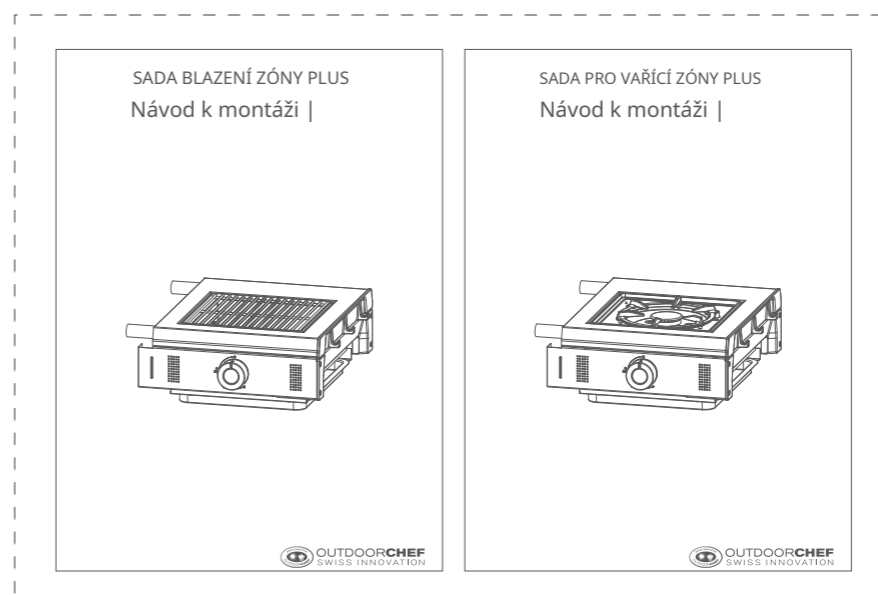
DAVOS 570 G PRO  
Návod k montáži

## OBSAH

str. 4–6	Montážní materiál
str. 8–32	Montážní návod
str. 33	Bezpečnostní pokyny
str. 34–35	Náhradní díly

SADA PRO PLAMENOVOU ZÓNU PLUS | SADA PRO VAŘENÍ PLUS

str. 12	Montážní návod
str. 28	Montážní návod



Viz samostatný návod k obsluze sady Blazing Zone Kit Plus nebo Cooking Zone Kit Plus.

### Nebezpečí

Poznamenejte si sériové číslo uvedené na zadní straně návodu k obsluze. V závislosti na modelu grilu najdete číslo na datovém štítku, který je umístěn buď na rámu grilu, nebo na základní desce. VENKOVNÍ POUŽITÍŠÉF Reklamace v rámci záruky a dodávky náhradních dílů lze vyřídit pouze s uvedením sériového čísla. Společnost Outdoorchef AG uplatňuje politiku neustálého vývoje a vylepšování produktů. Vyhraujeme si proto právo na změny designu produktů a/nebo technické specifikace bez předchozího upozornění.

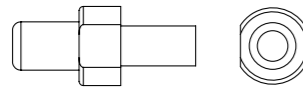
### Pozor

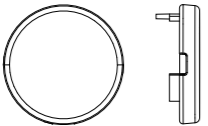
Pro budoucí použití si prosím napište sériové číslo na zadní stranu návodu. Číslo naleznete na typovém štítku připevněném k vozíku nebo na spodní desce v závislosti na modelu grilu. VENKOVNÍŠÉFMůžeme dodat náhradní díly a uznat vrácení zboží v rámci záruky pouze tehdy, je-li k dispozici sériové číslo.

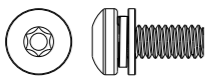
Před použitím venkovního zařízení si pečlivě přečtěte samostatný návod k obsluze.ŠÉFSpustte gril.

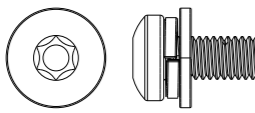
Před použitím venkovního zařízení si pečlivě přečtěte samostatný návod k obsluze.ŠÉFGrilování.

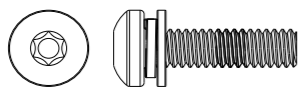
18 379,67

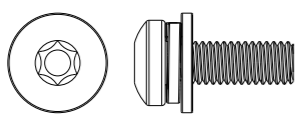
Dveřní pant		
1x		
Čl. 18.372.17		

Kryt kola		
2x		
Čl. 18.360.92		

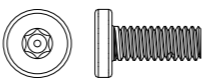
M5 x 13		
23x	xp	
Čl. 18.371.62		

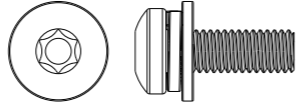
M6 x 13		
12x	xo	
Čl. 18.371.72		

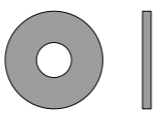
M5 x 24		
4x	za	
Čl. 18.371.91		

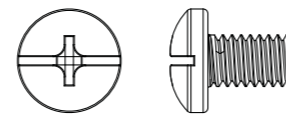
M6 x 20		
4x	zk	
Čl. 18.372.23		

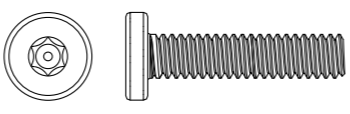
Ložisko klipu		
2x	bq	
Čl. 18.371.85		

M5 x 8		
4x	zb	
Čl. 18.371.92		

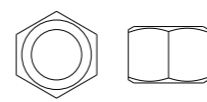
M6 x 18		
25x	xr	
Čl. 18.371.61		

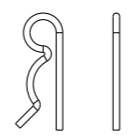
Teflonová podložka		
16x	z	
Čl. 18.370.76		

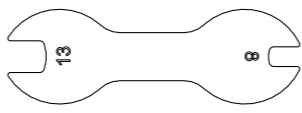
M4 x 8		
4x	j	
Čl. 18.370.23		

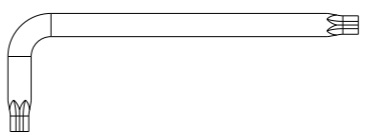
M5 x 20		
12x	zc	
Čl. 18.371.93		


Ochranný návlek		
12x	bk	
Článek 18.372.06		

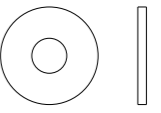
Samojistná matice M6		
4x	E	
Čl. 18.370.42		

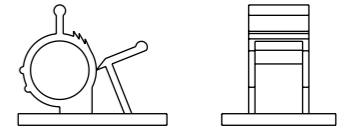
Pojistný kolík		
2x		
Čl. 18.372.14		

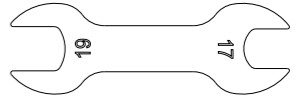
Otevřený klíč (S 8 + S 13)		
1x	ba	
Čl. 18.371.78		

Nástrčný klíč M6		
1x	au	
Čl. 18.371.70		

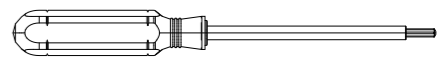
Nástrčný klíč (S 10)		
1x	bm	
Čl. 18.372.10		

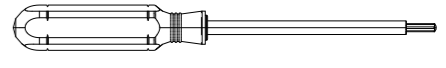
Podložka M6		
4x	cc	
Článek 18.372.00		

Spona pro upevnění kabelového svazku		
1x	an	
Čl. 18.371.43		

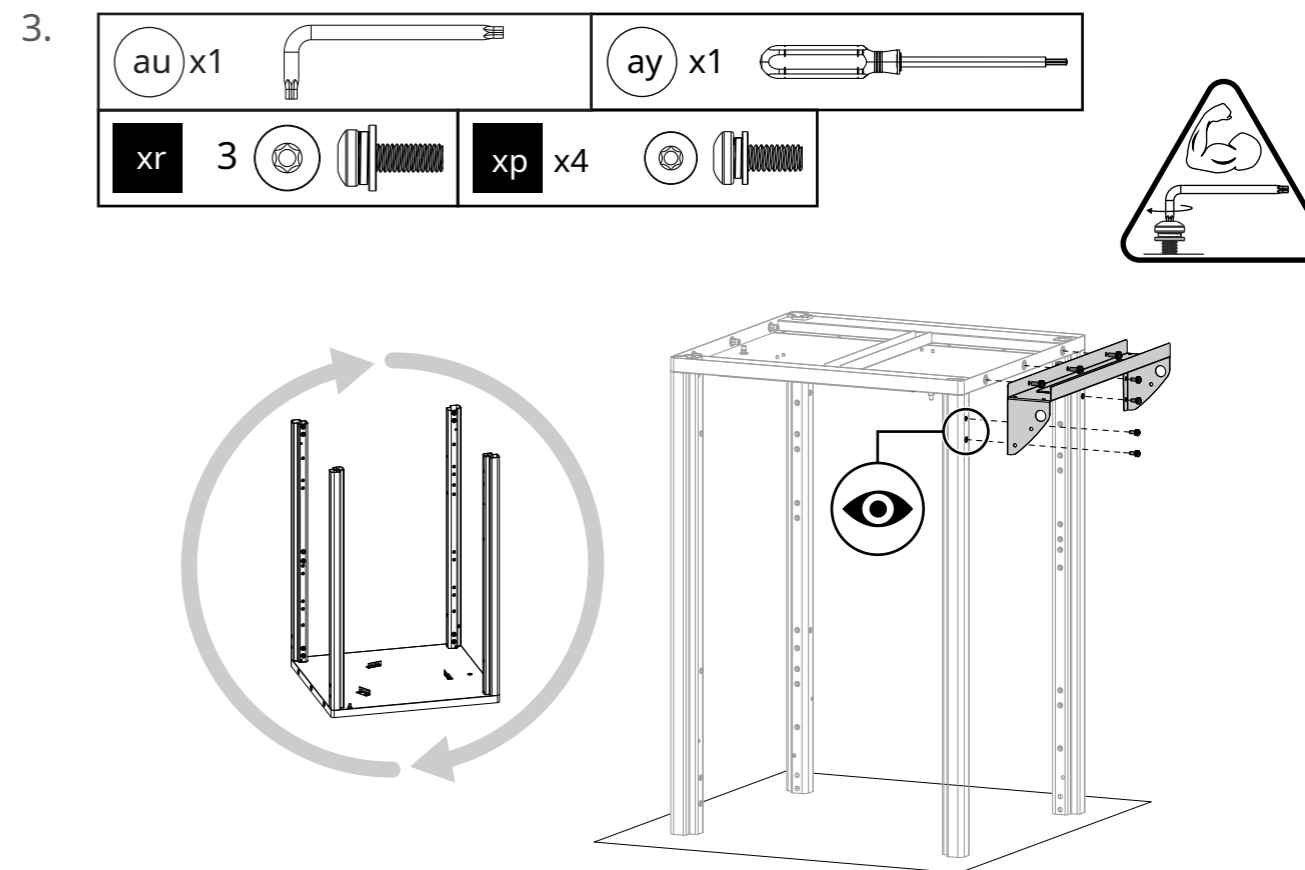
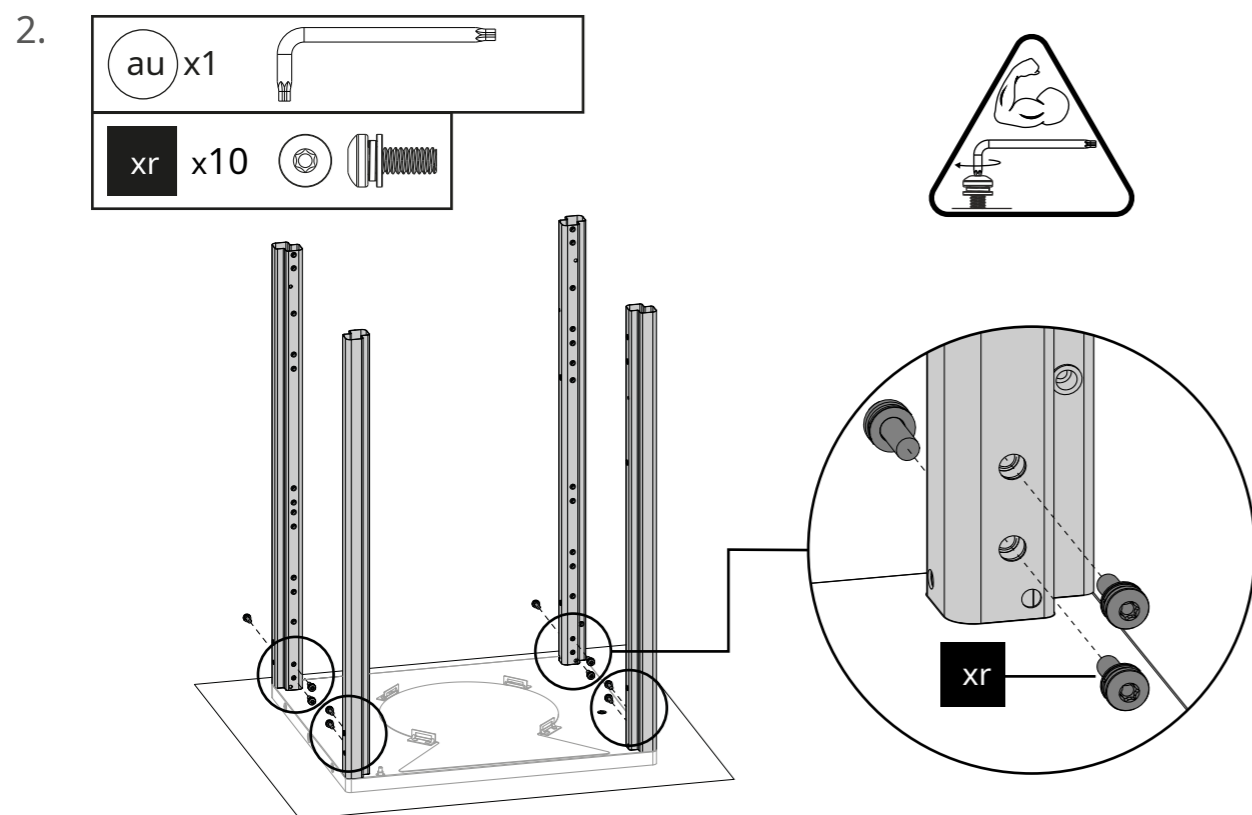
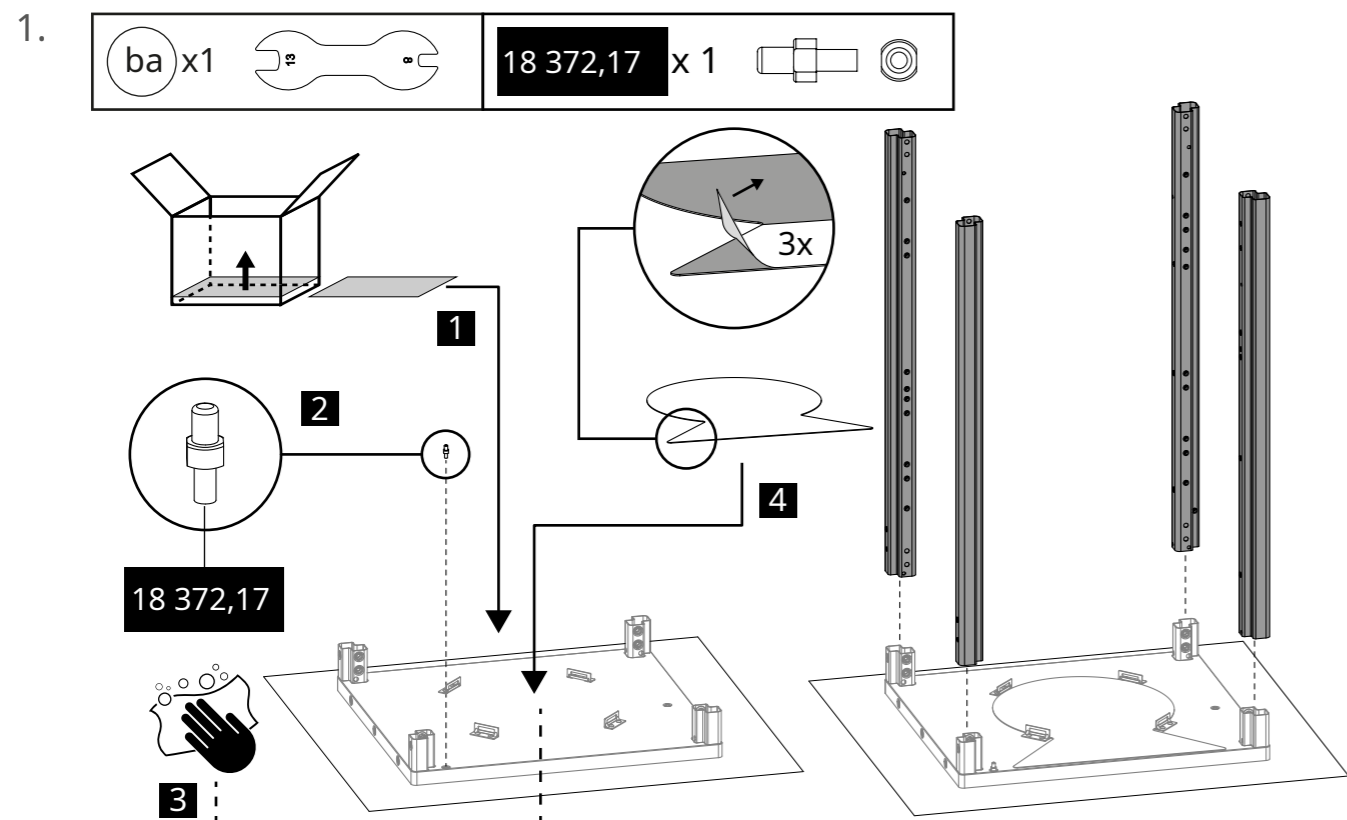
Otevřený klíč (S 17 + S 19)		
2x	ap	
Čl. 18.371.46		

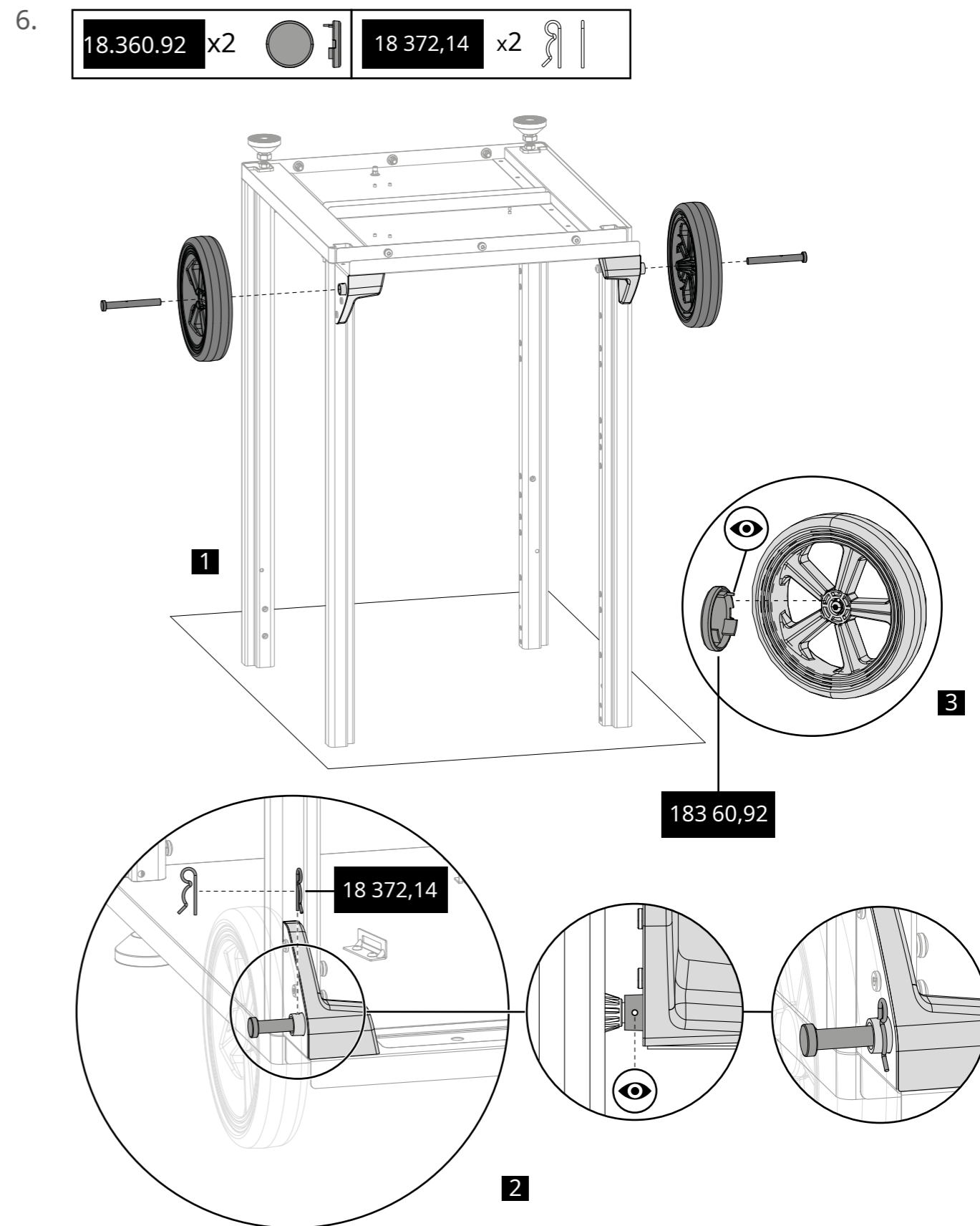
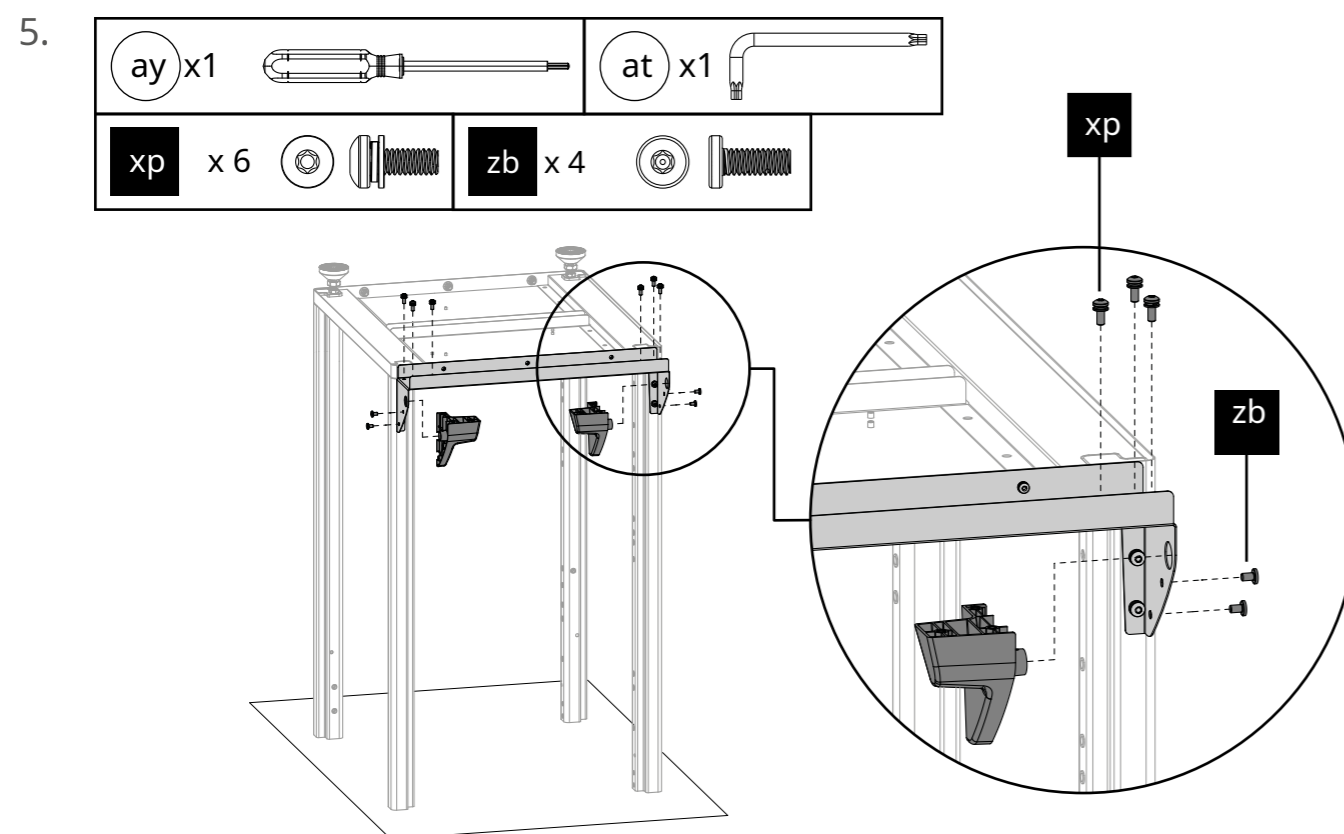
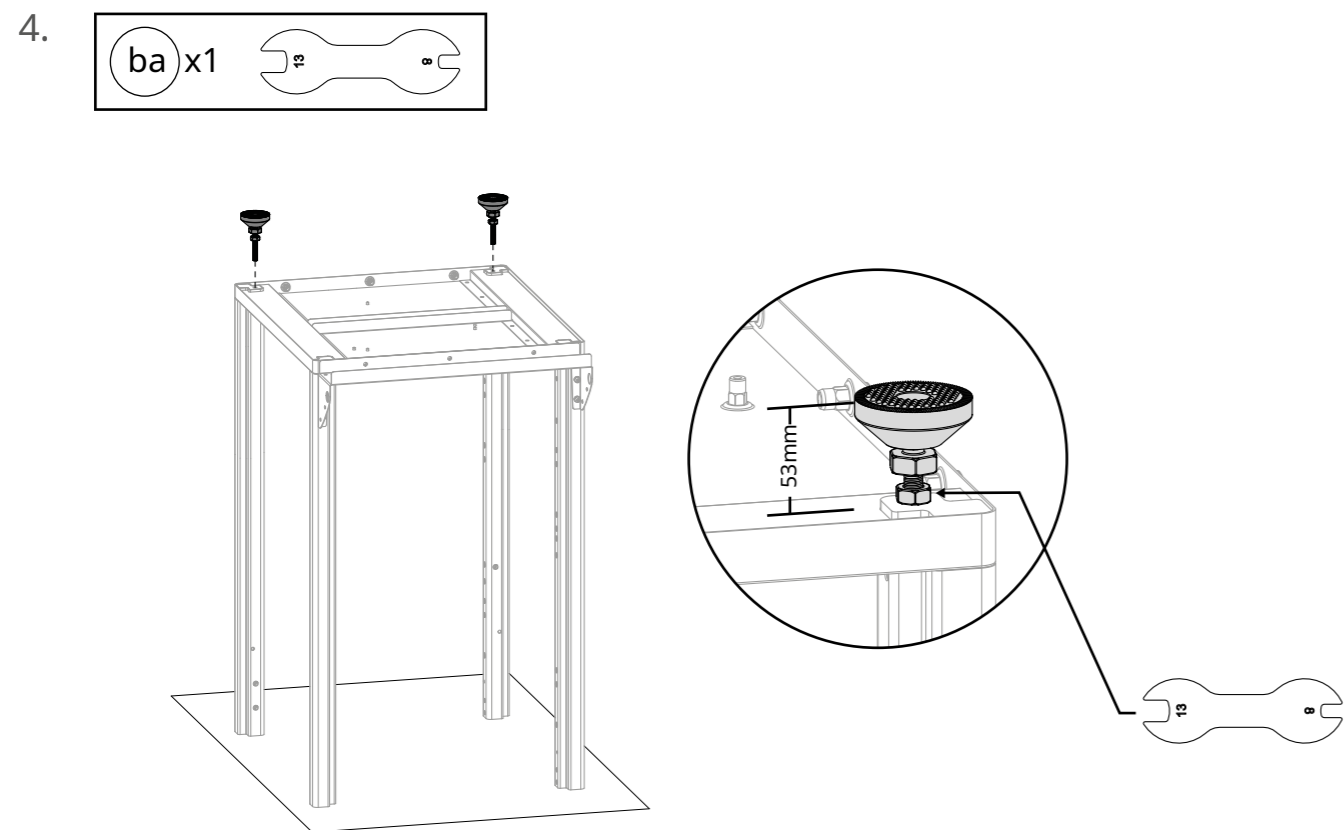
Nástrčný klíč M5		
1x	at	
Čl. 18.371.69		

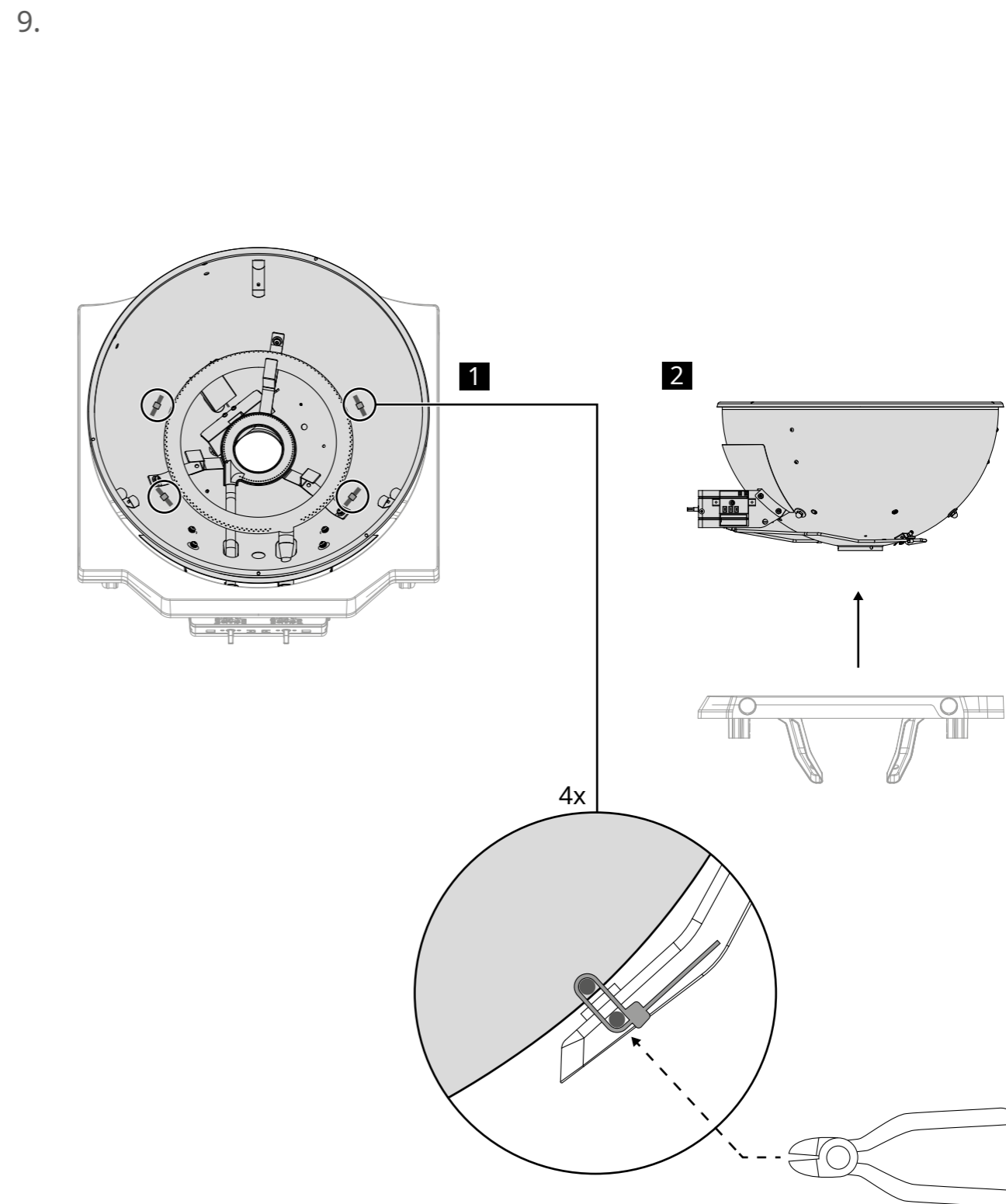
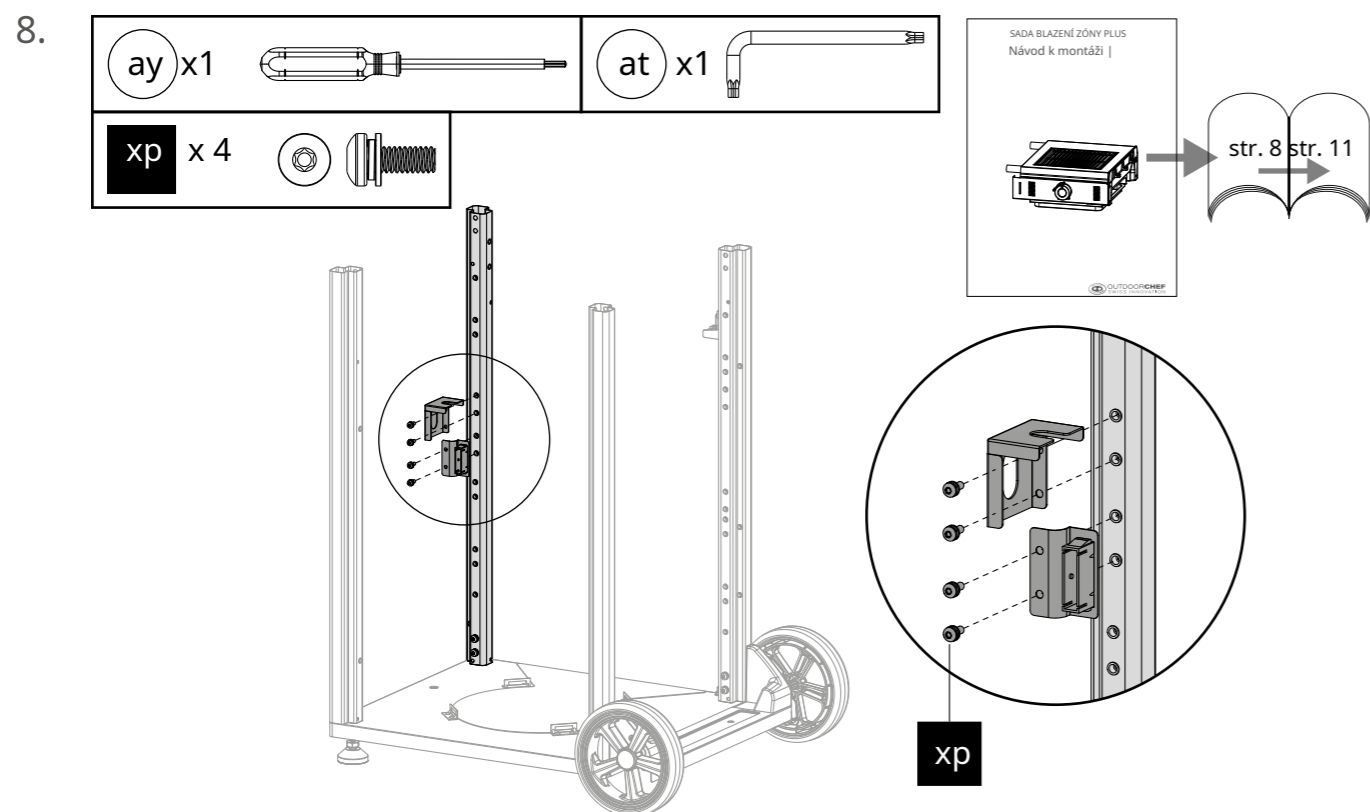
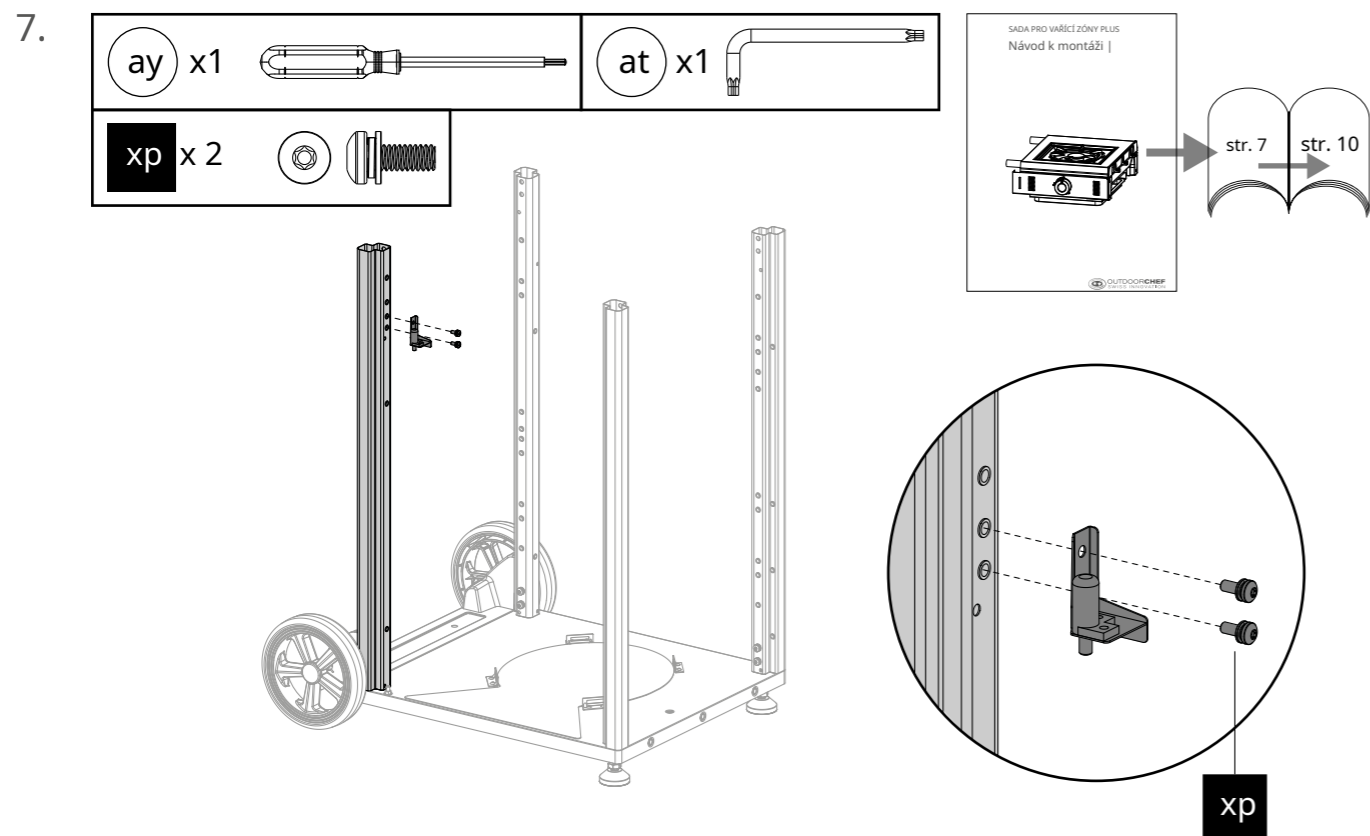
Šroubovák M6		
1x	az	
Čl. 18.371.76		

Šroubovák M5		
1x	ay	
Čl. 18.371.75		

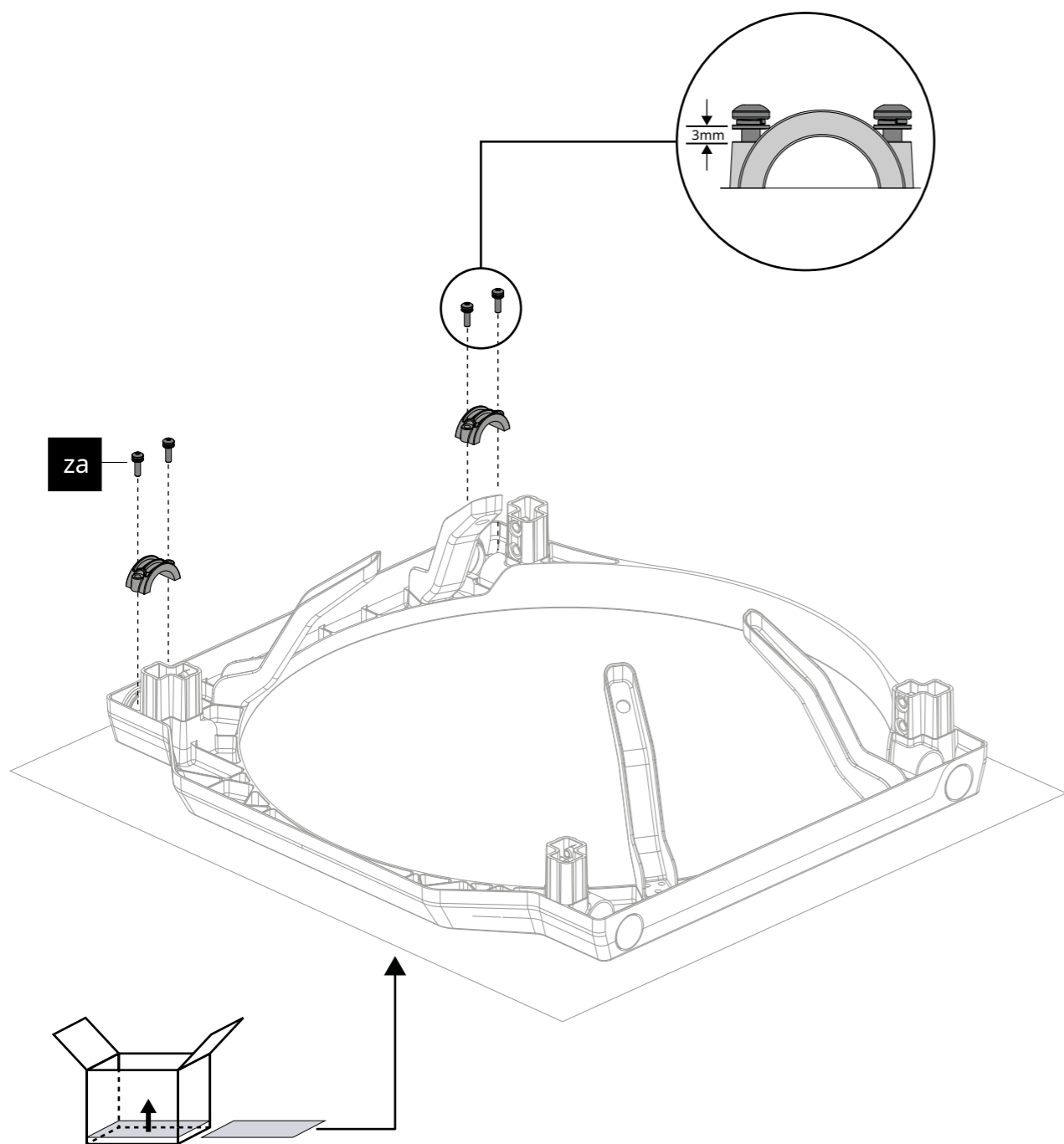
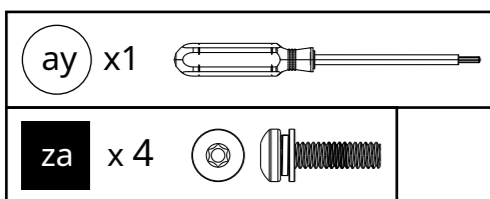




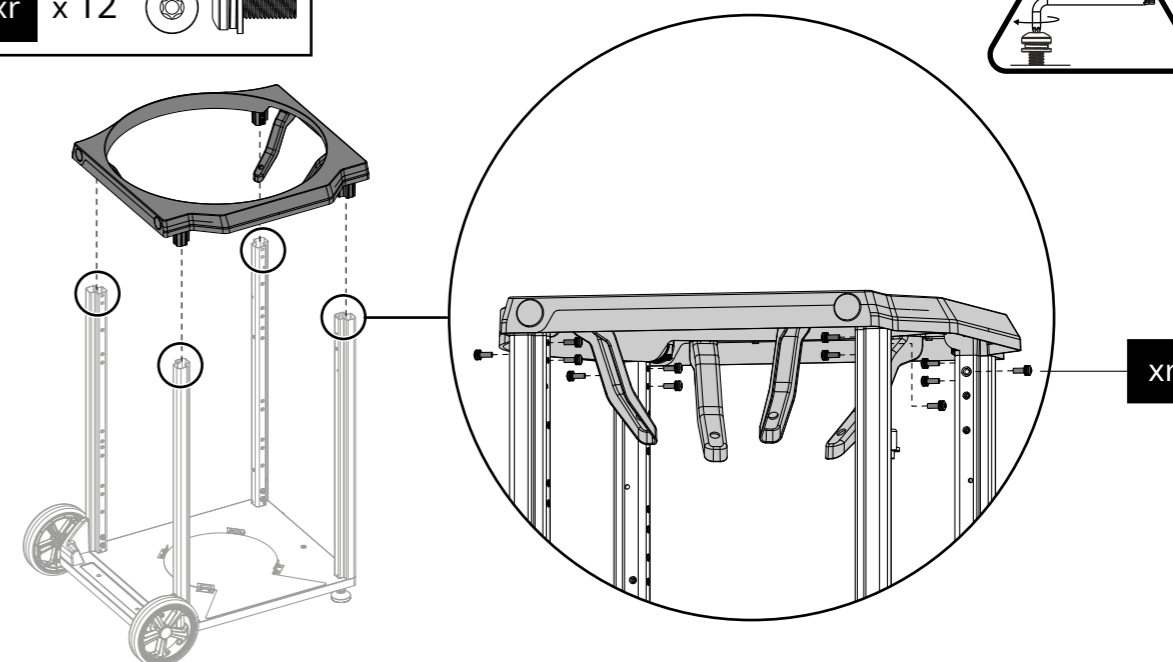
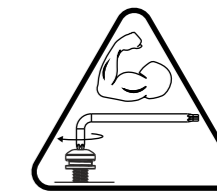
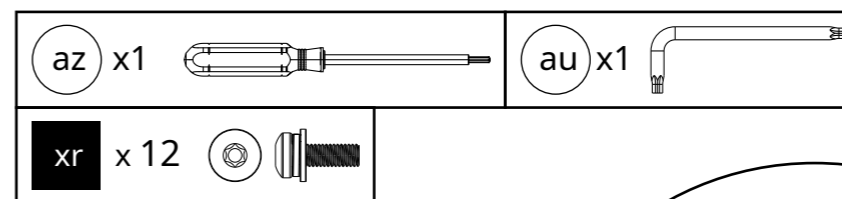




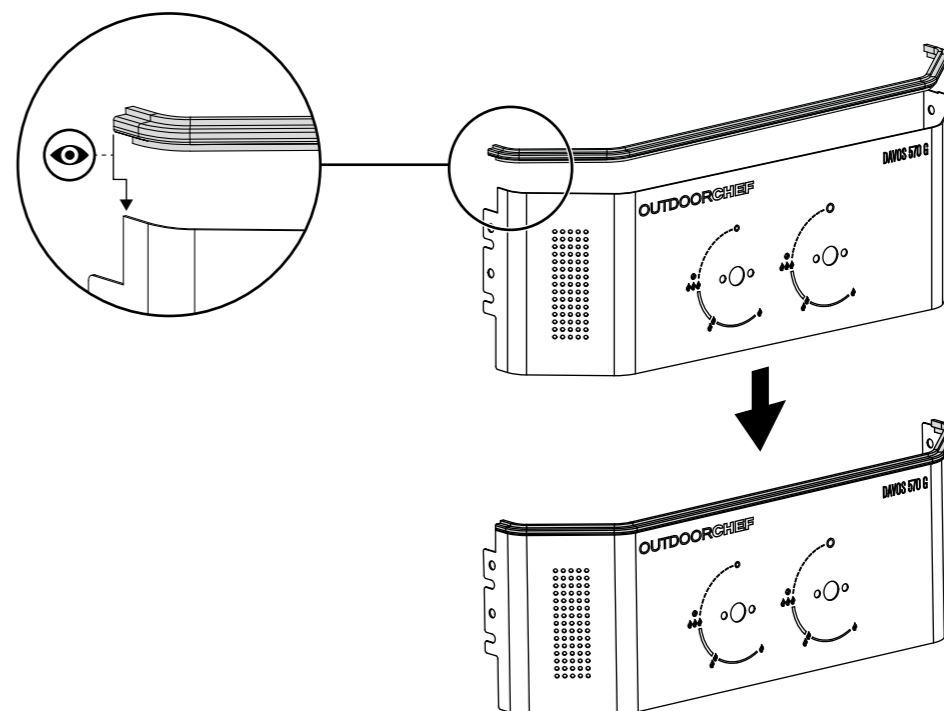
10.




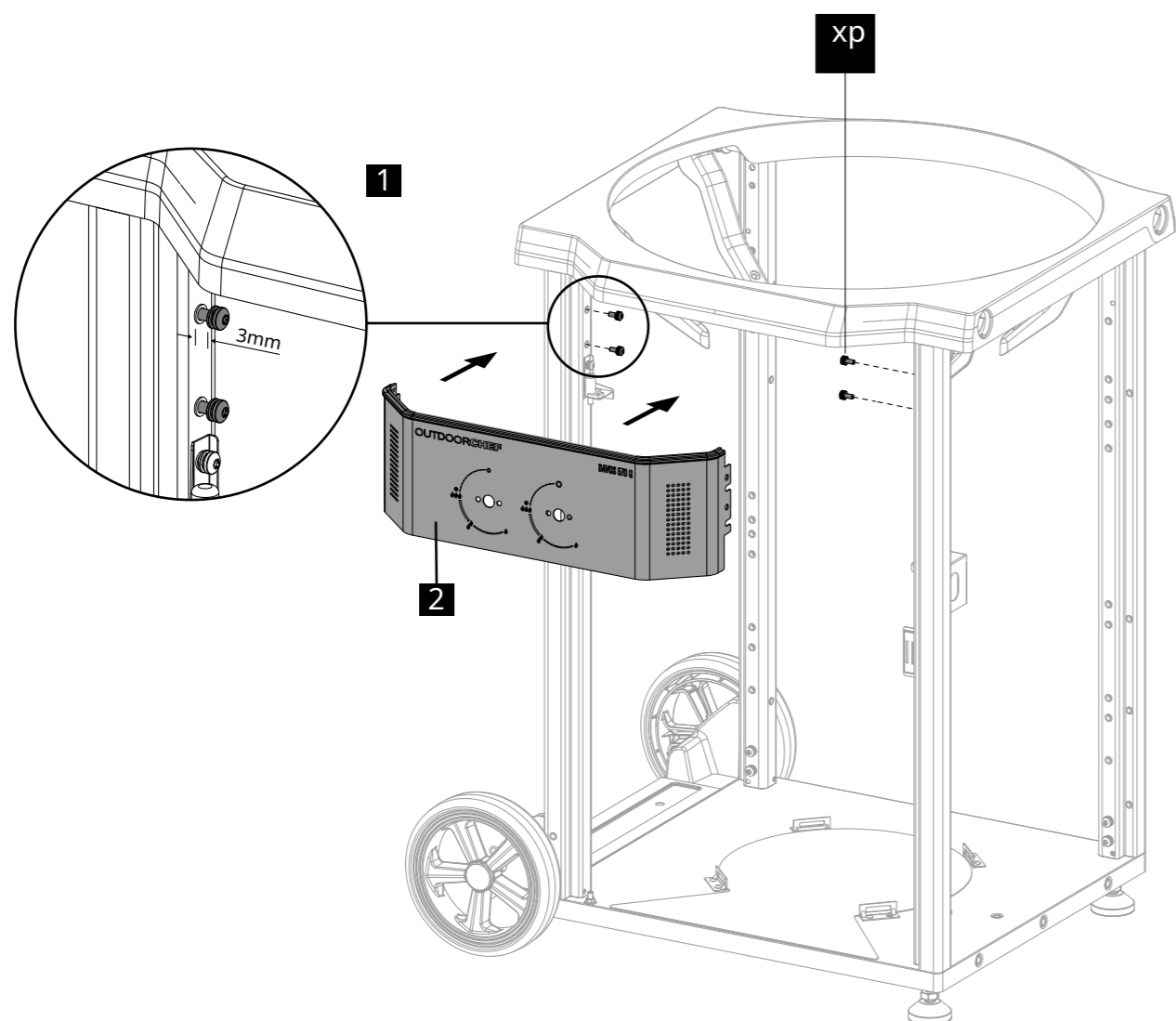
11.

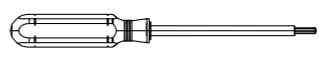

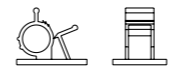


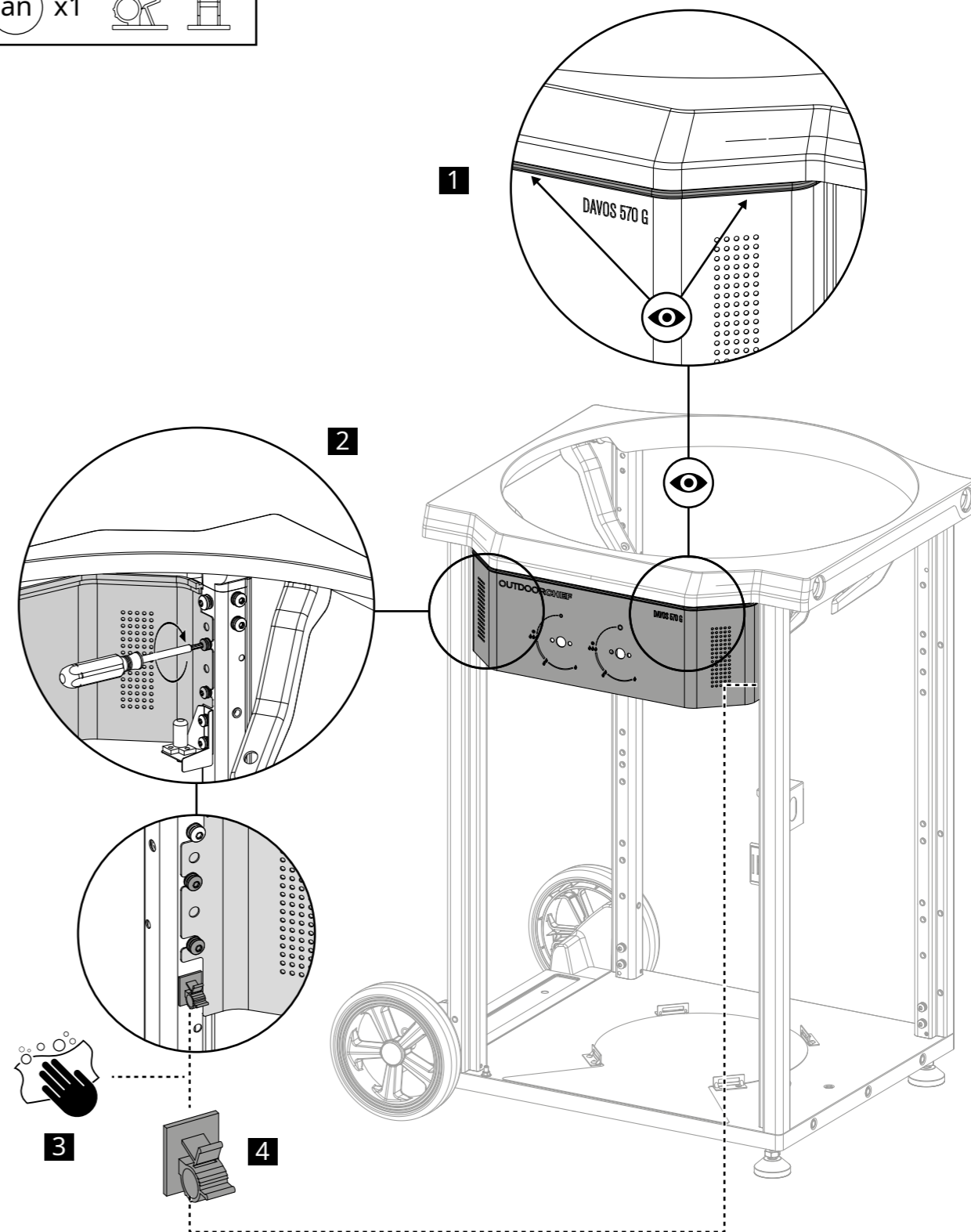
12.



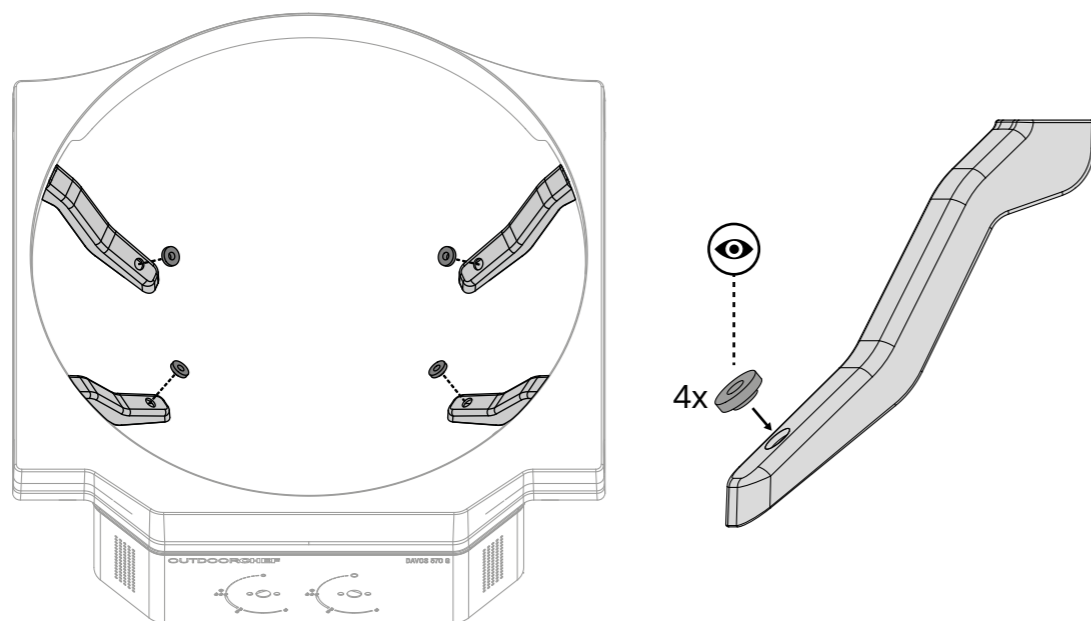
13. **xp** x 4 



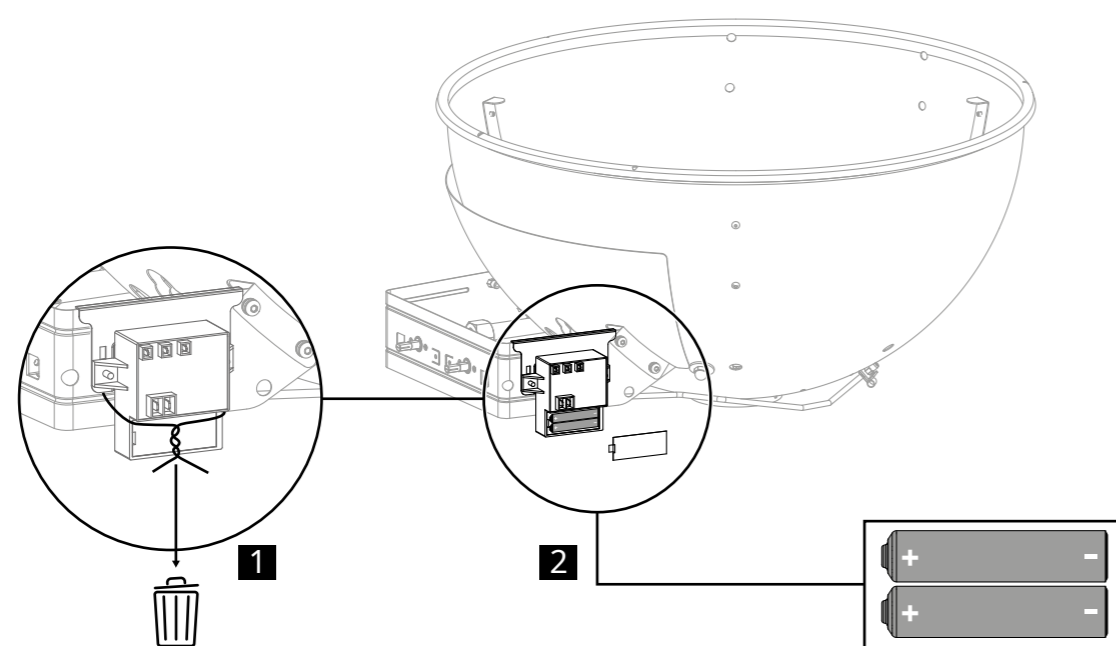
14. **ay** x1  **at** x1   
**an** x1 



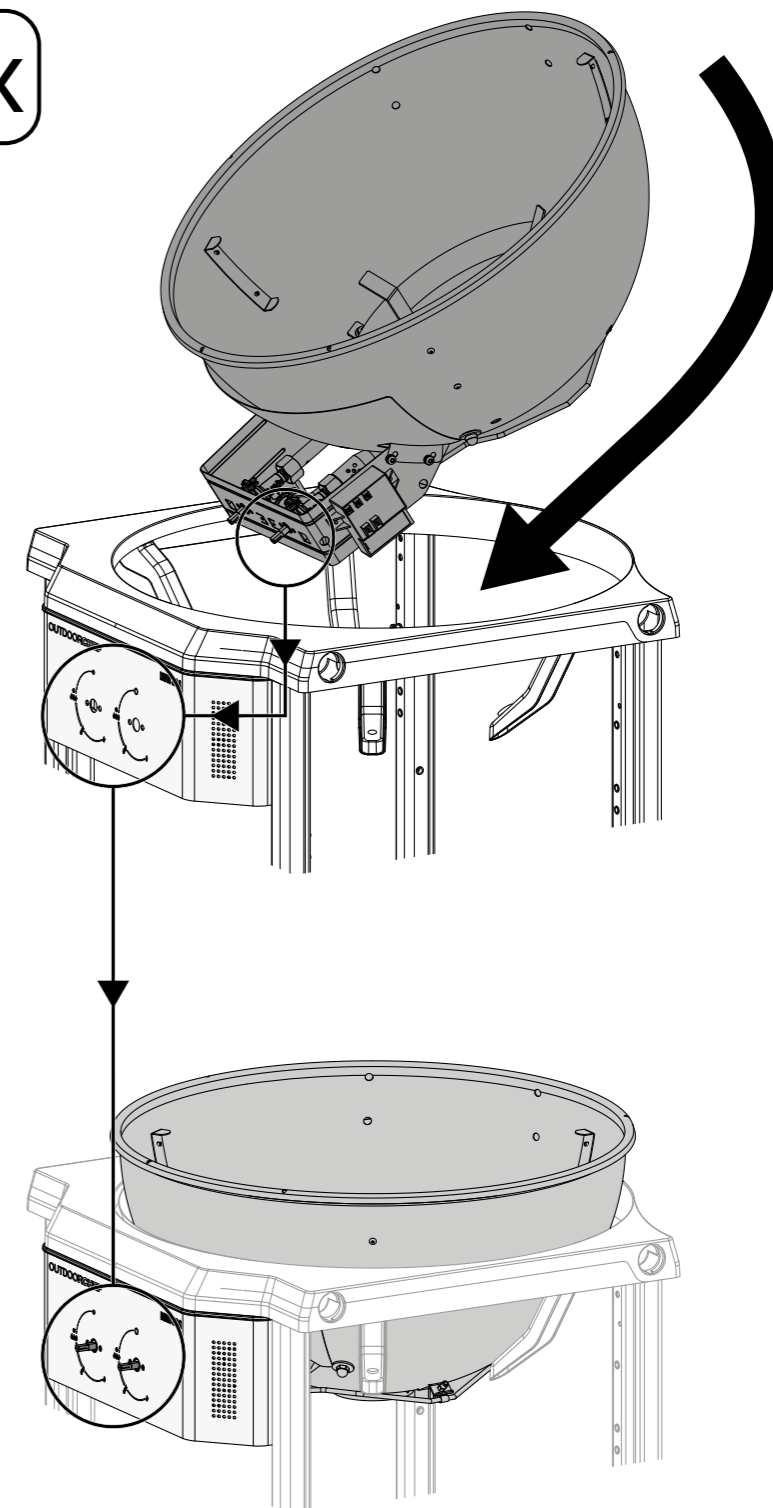
15.



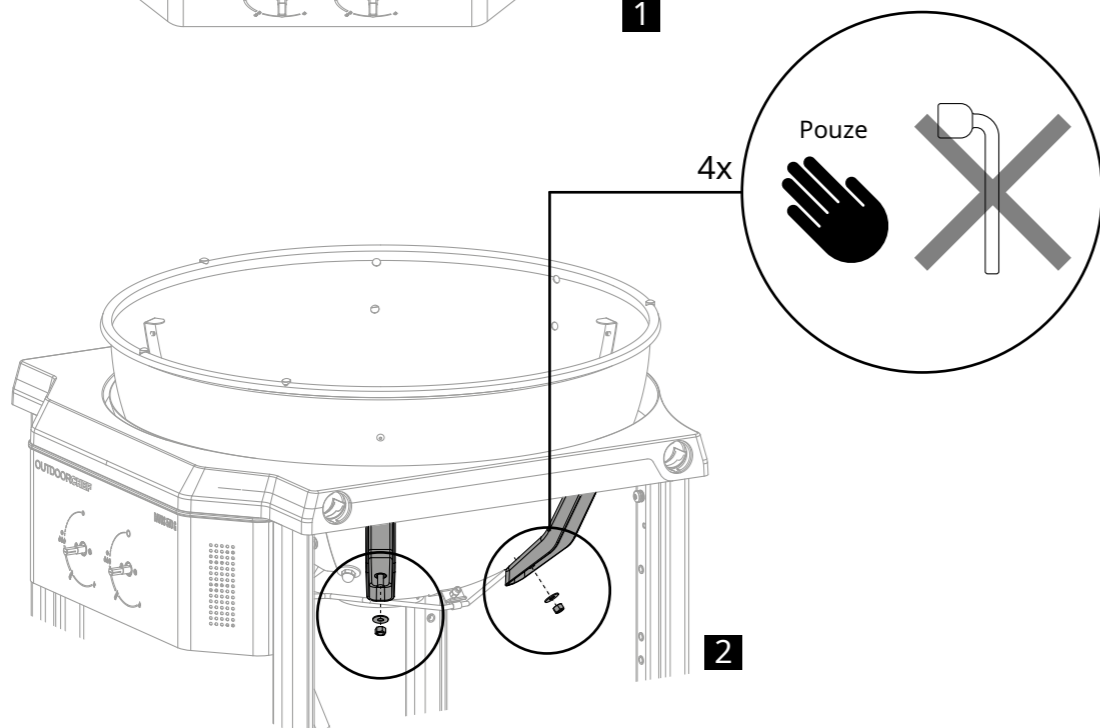
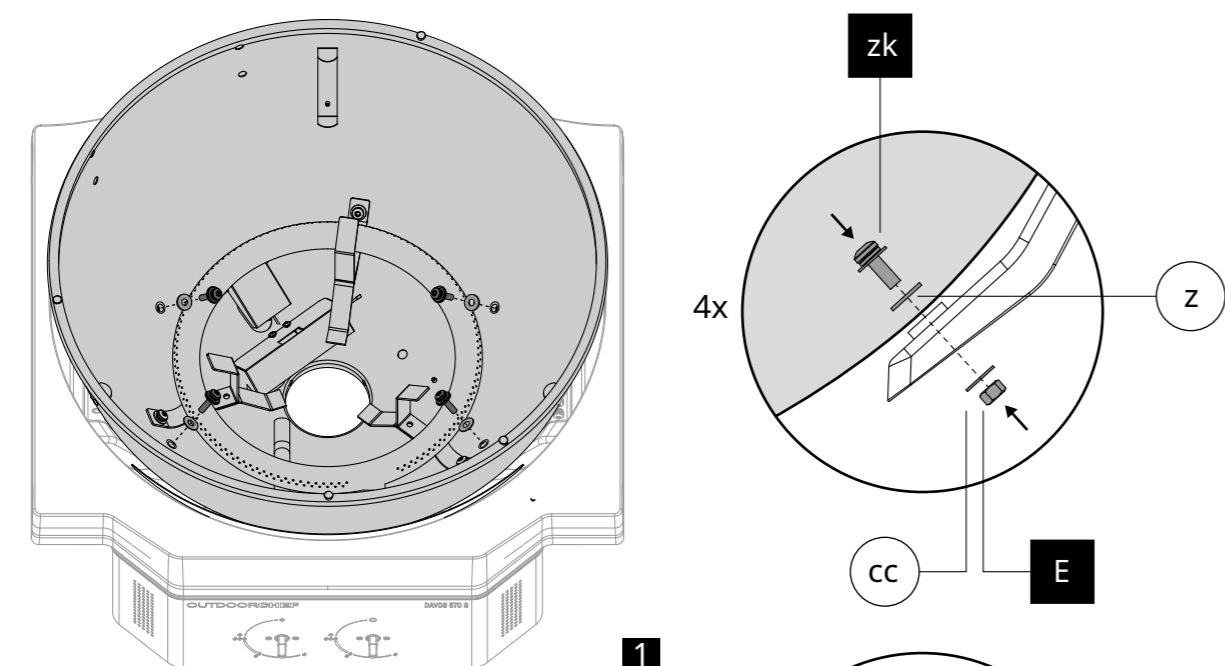
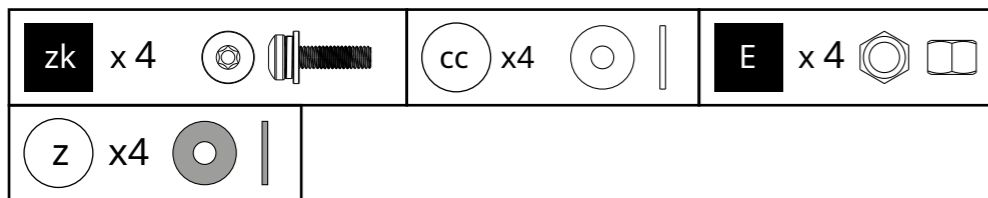
16.



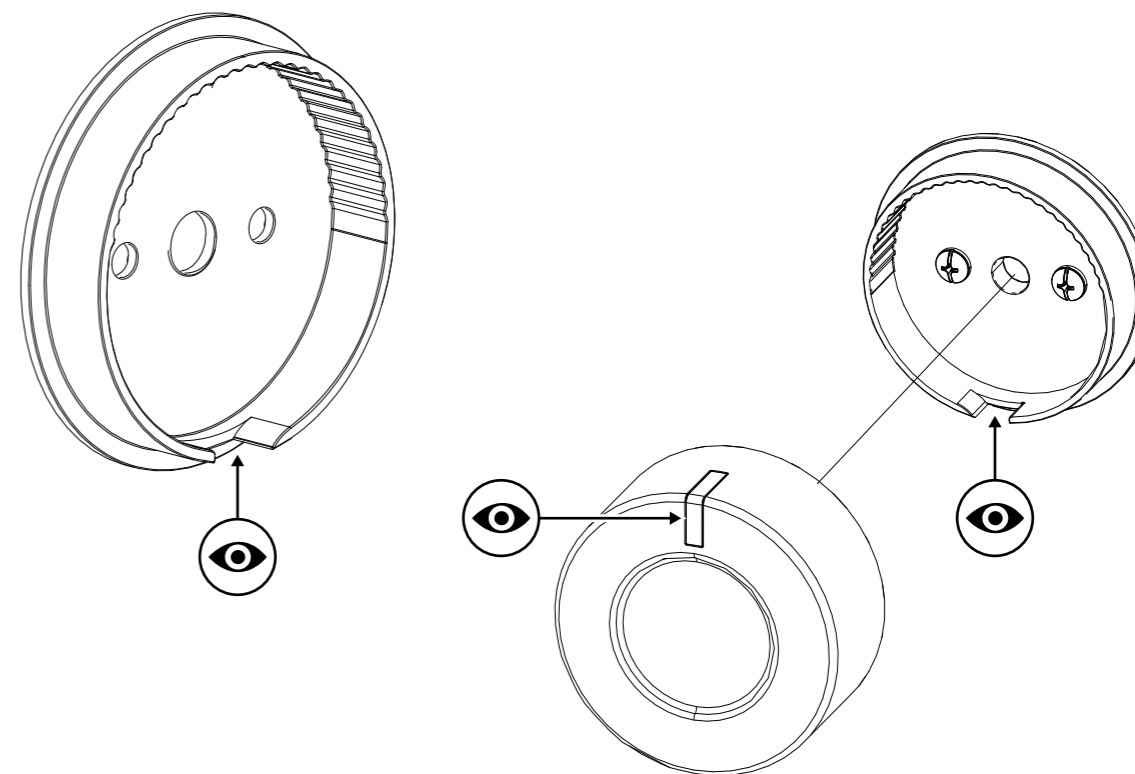
17.



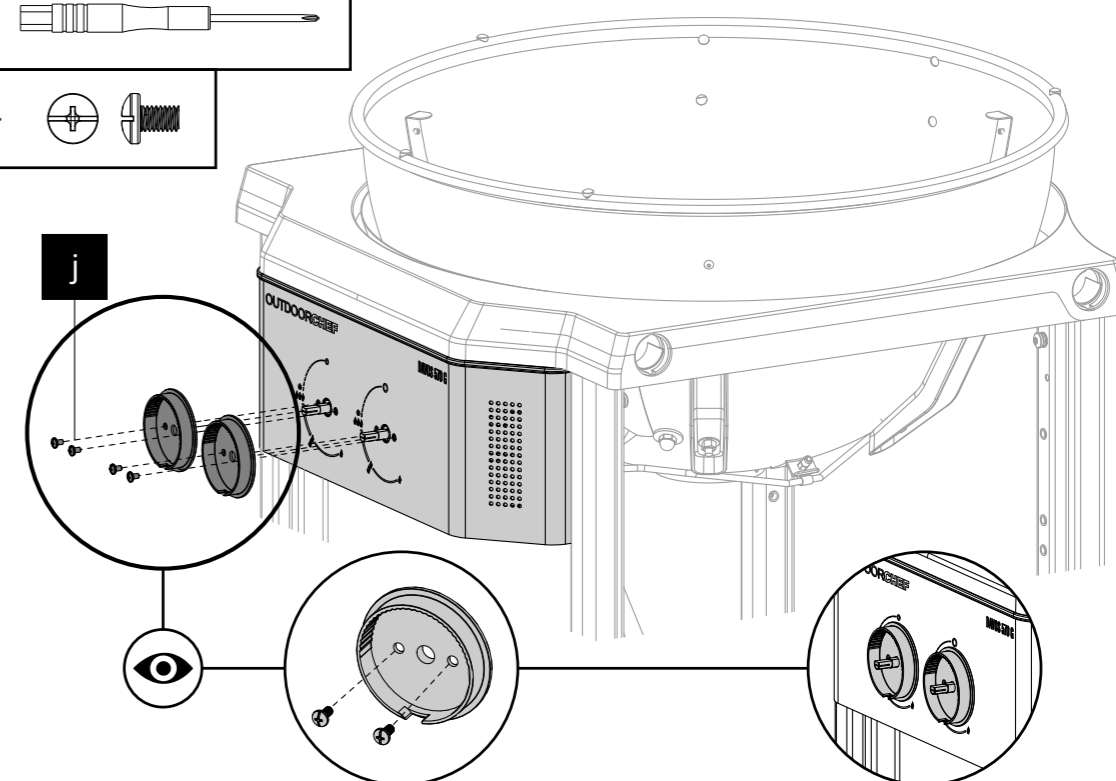
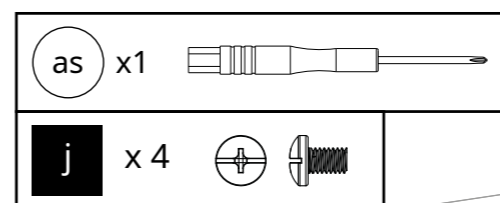
18.



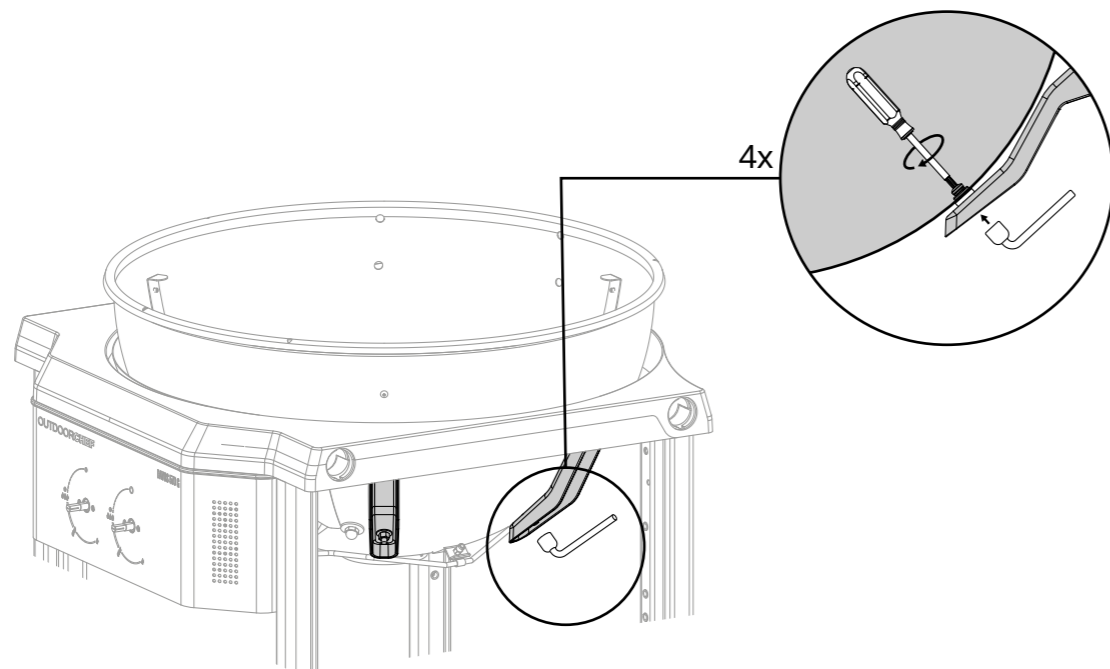
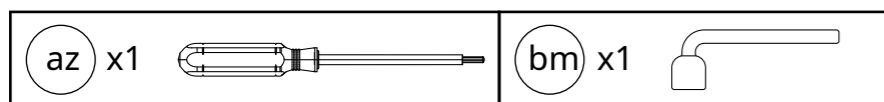
19.



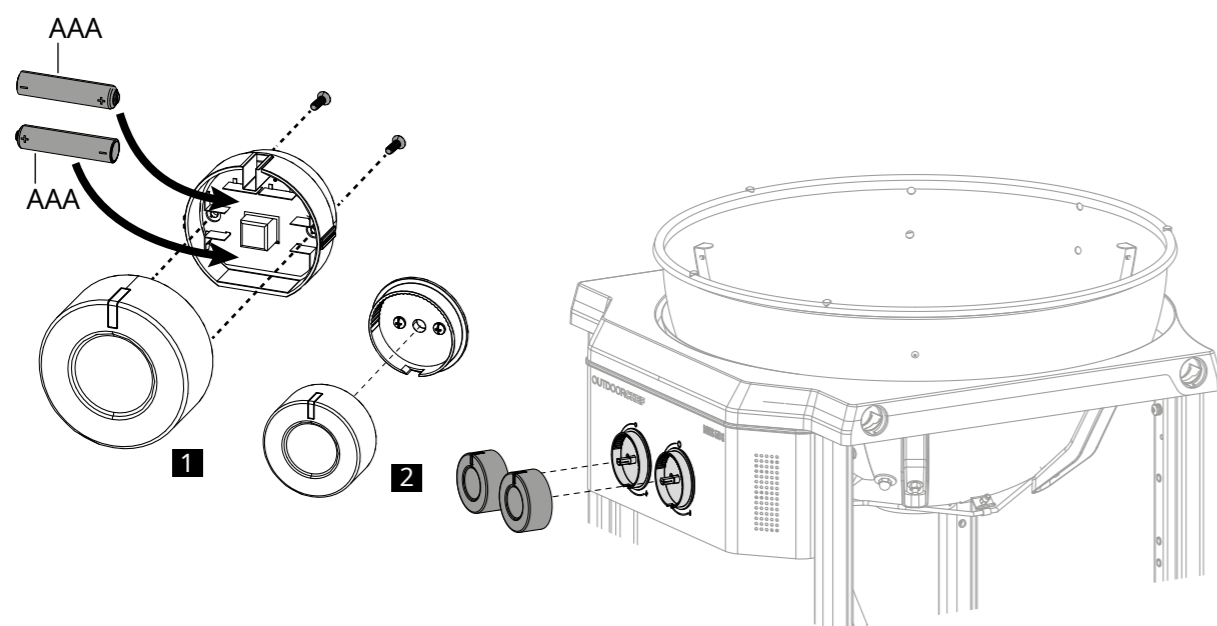
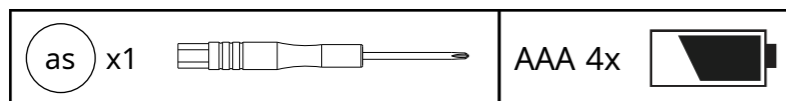
20.



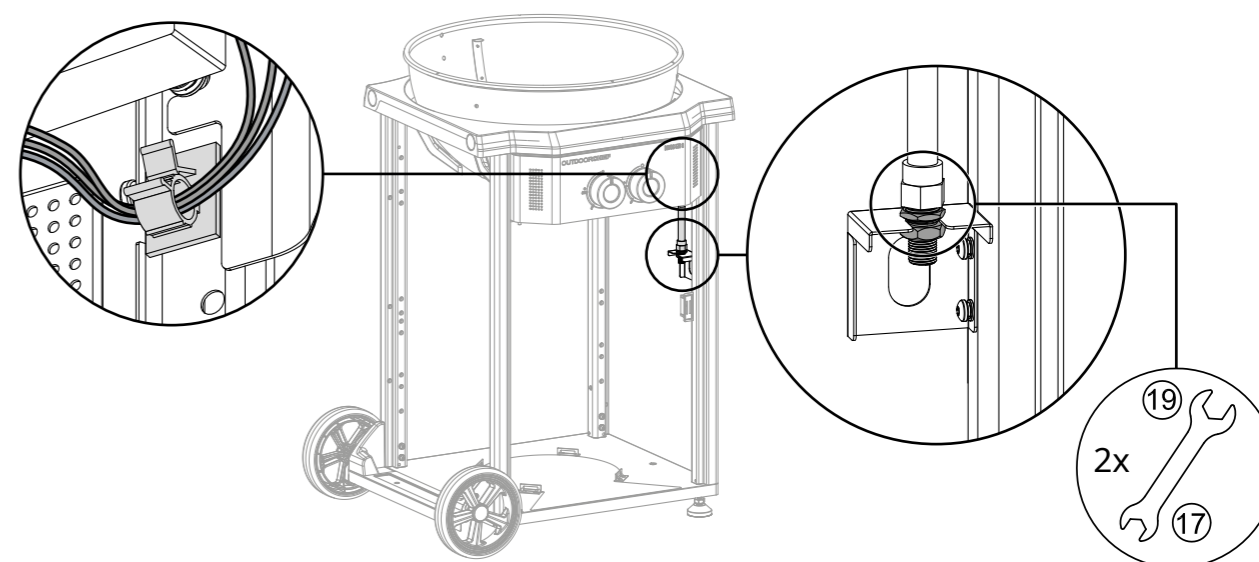
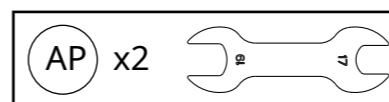
21.



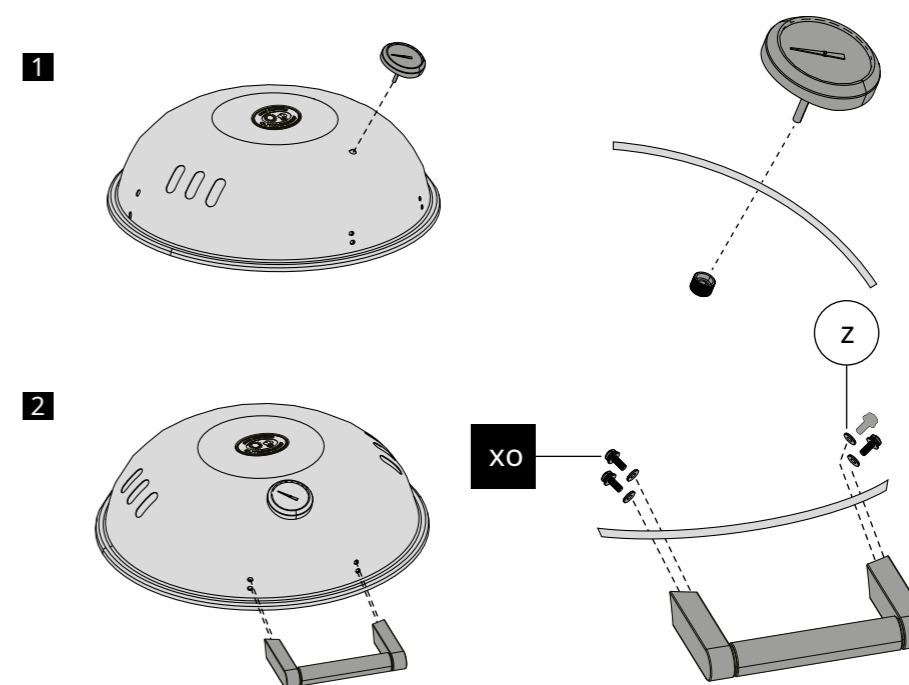
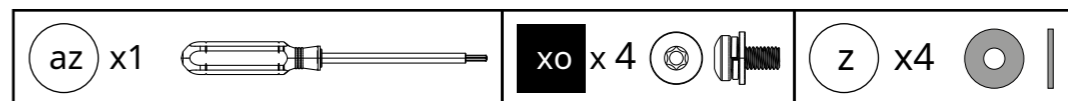
22.



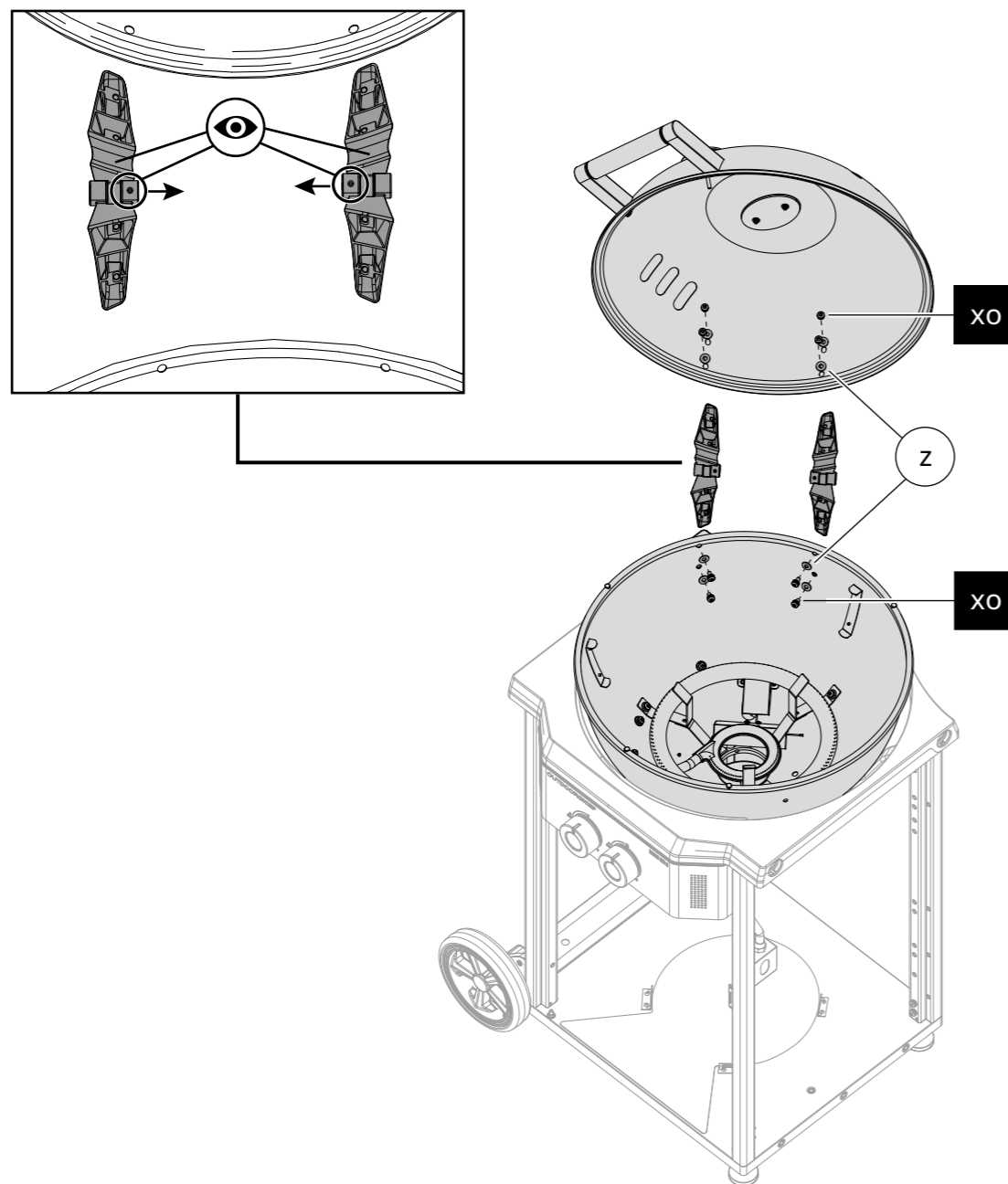
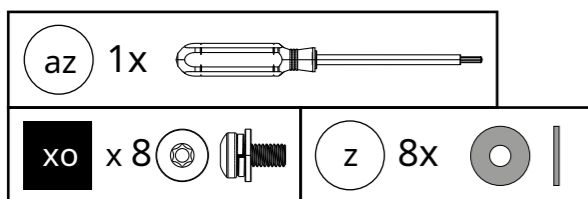
23.



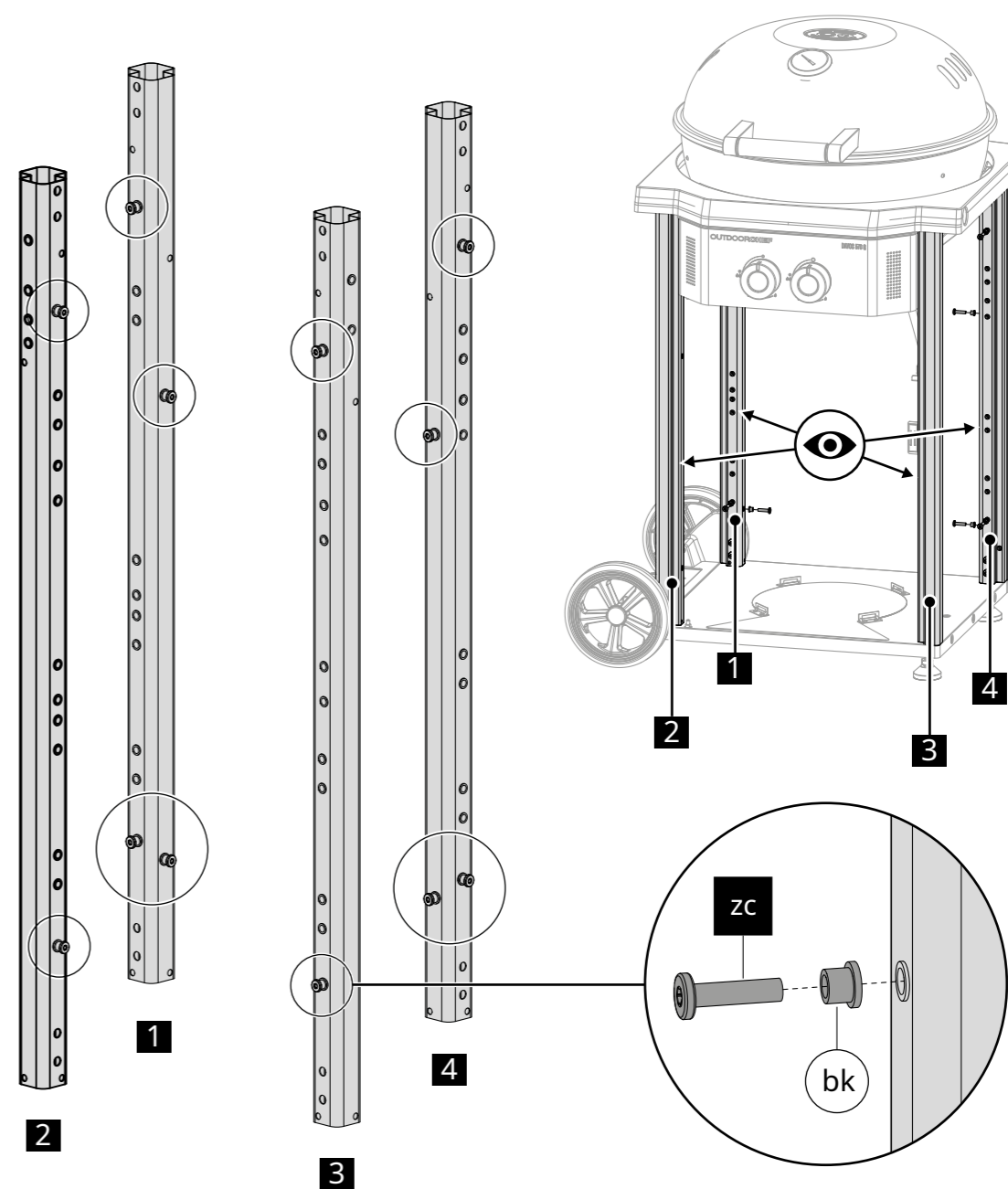
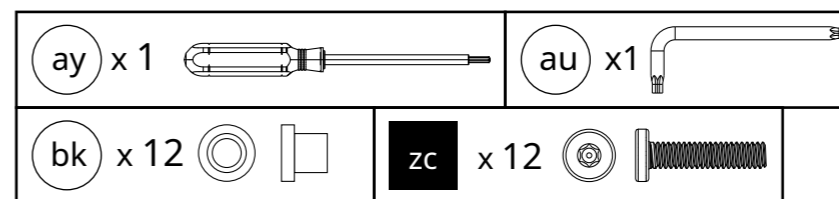
24.



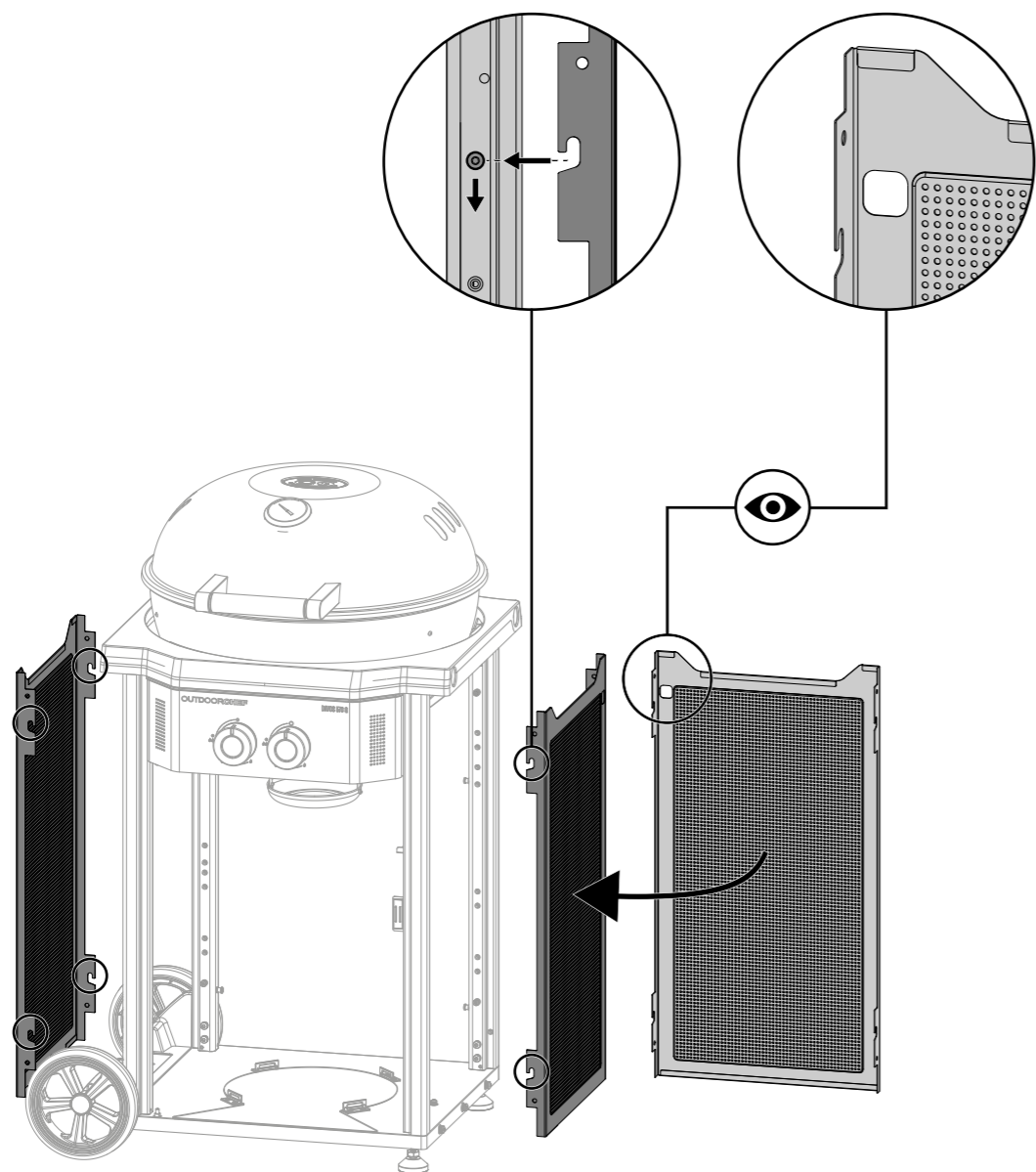
25.



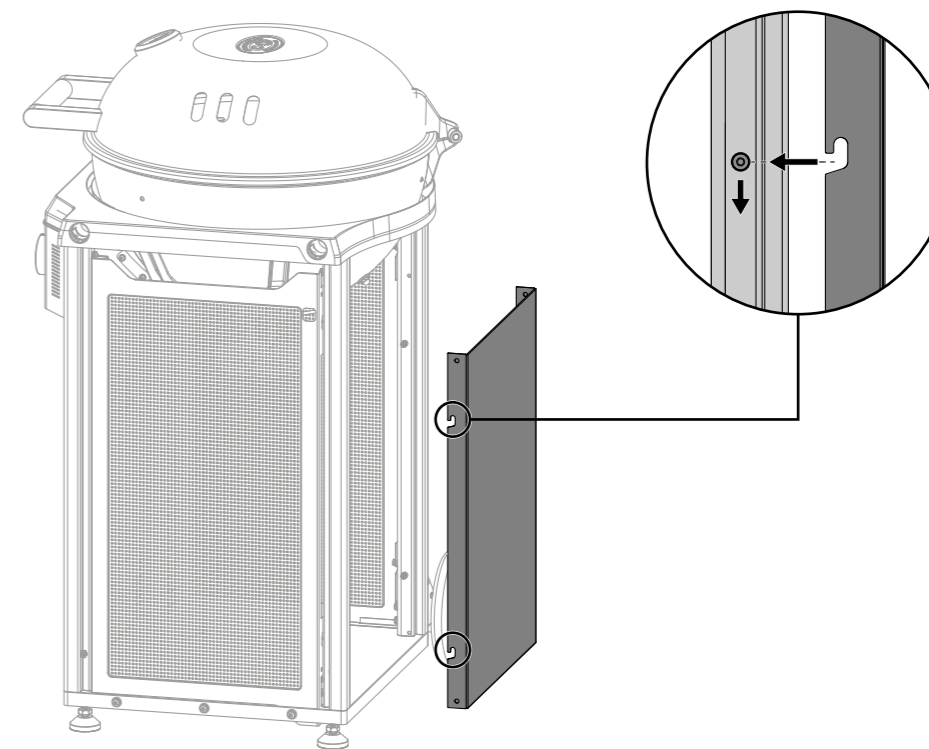
26.



27.

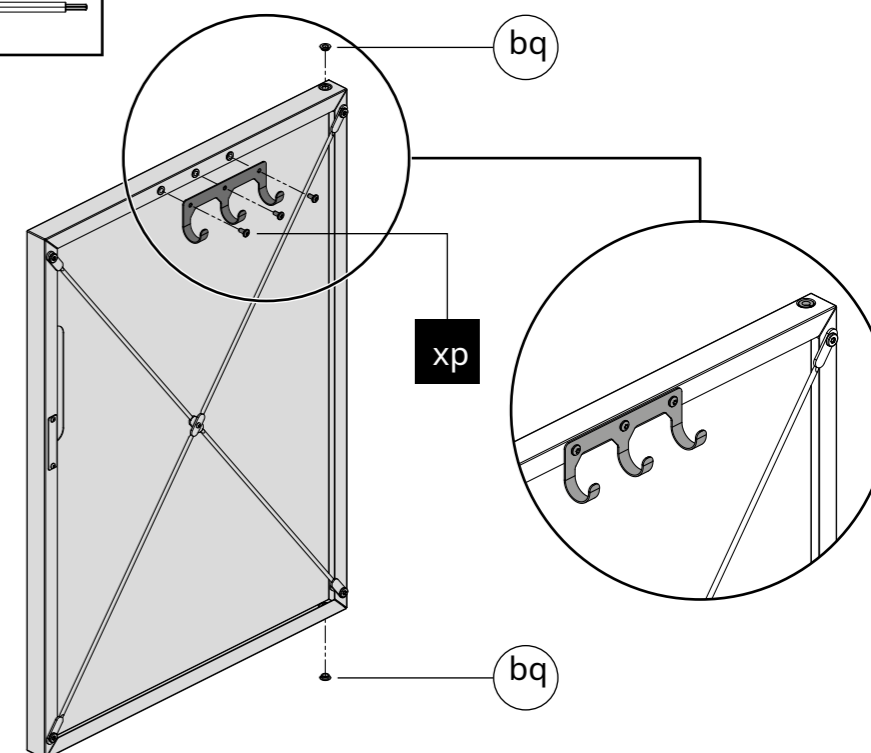


28.

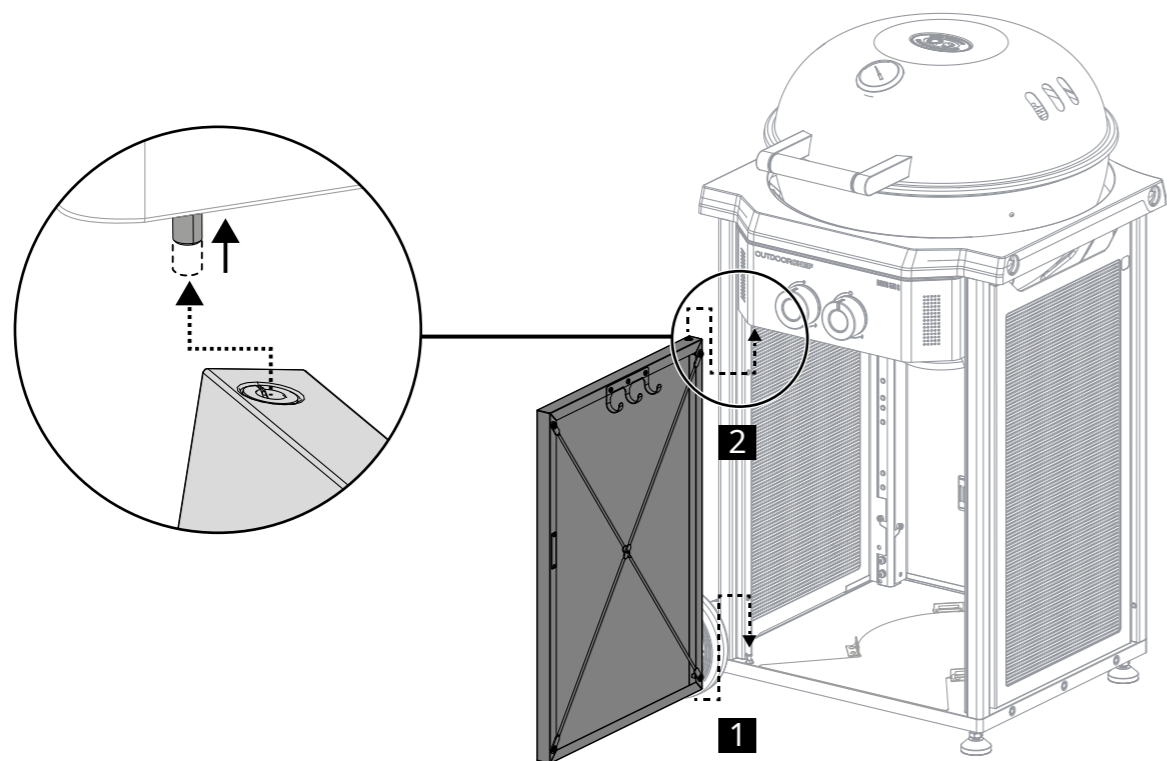


29.

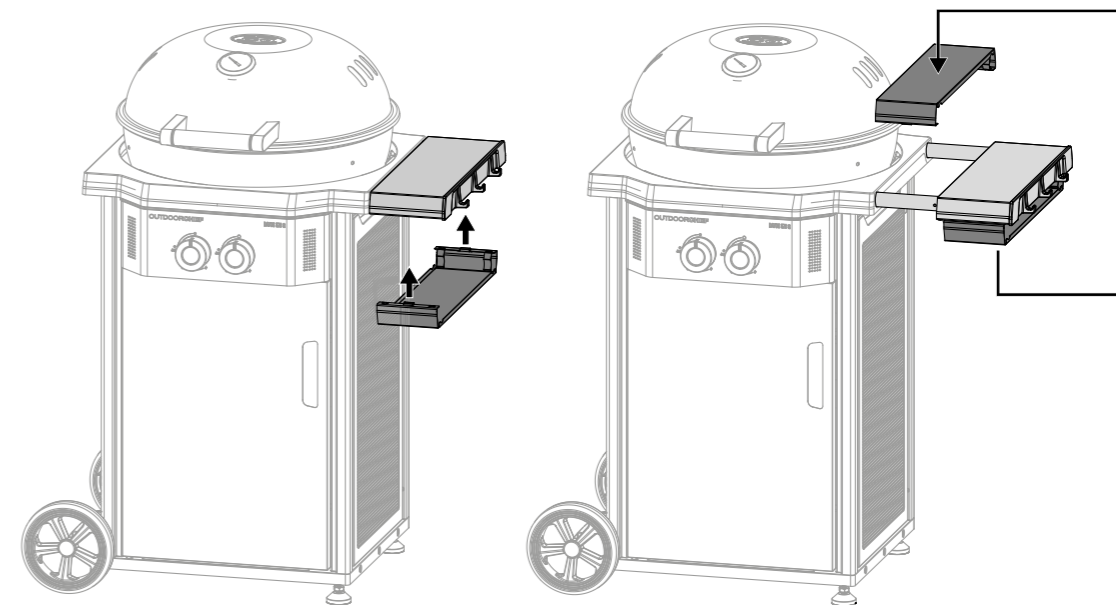
- |       |  |
|-------|--|
| ay x1 |  |
| xp x3 |  |
| bq x2 |  |



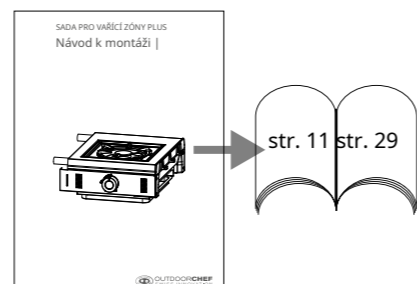
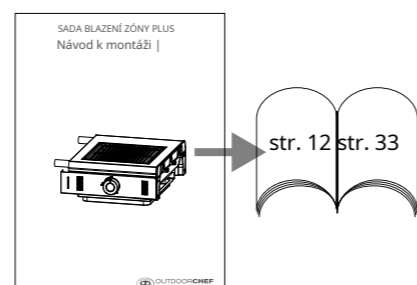
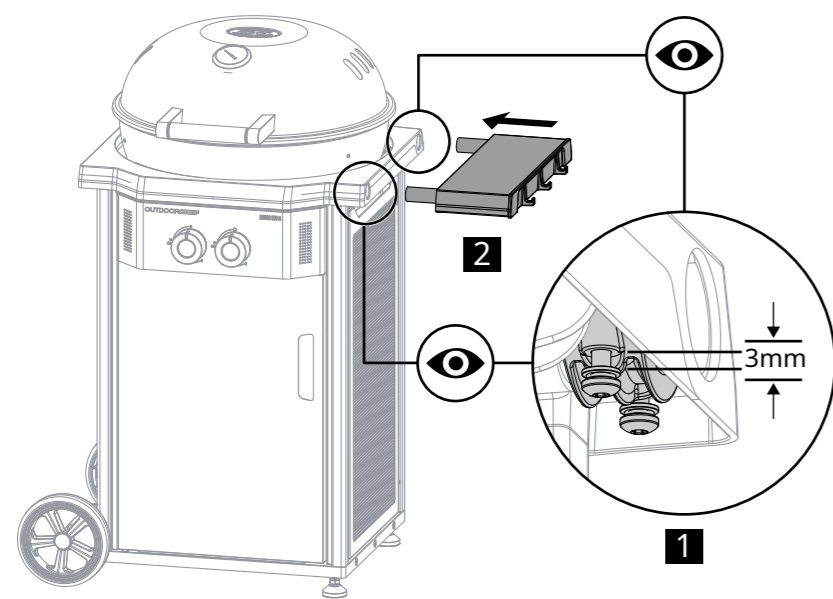
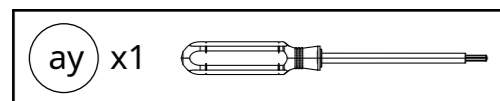
30.



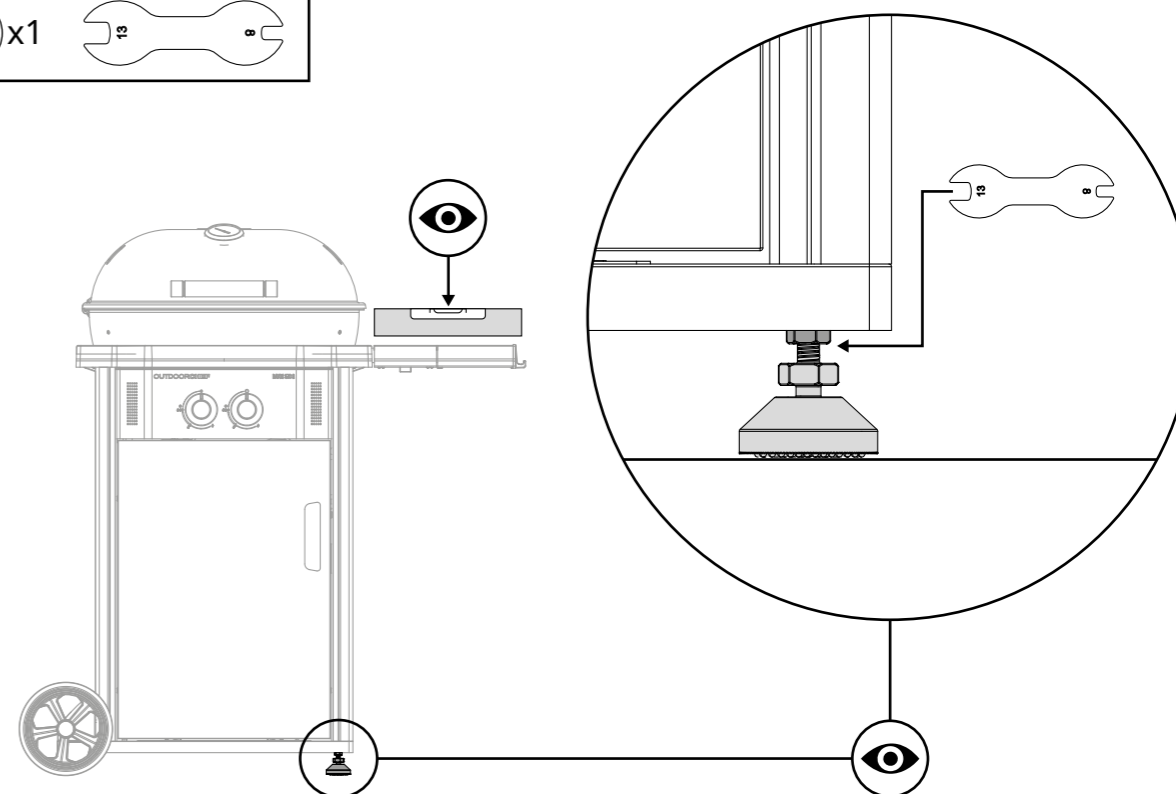
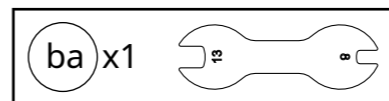
32.



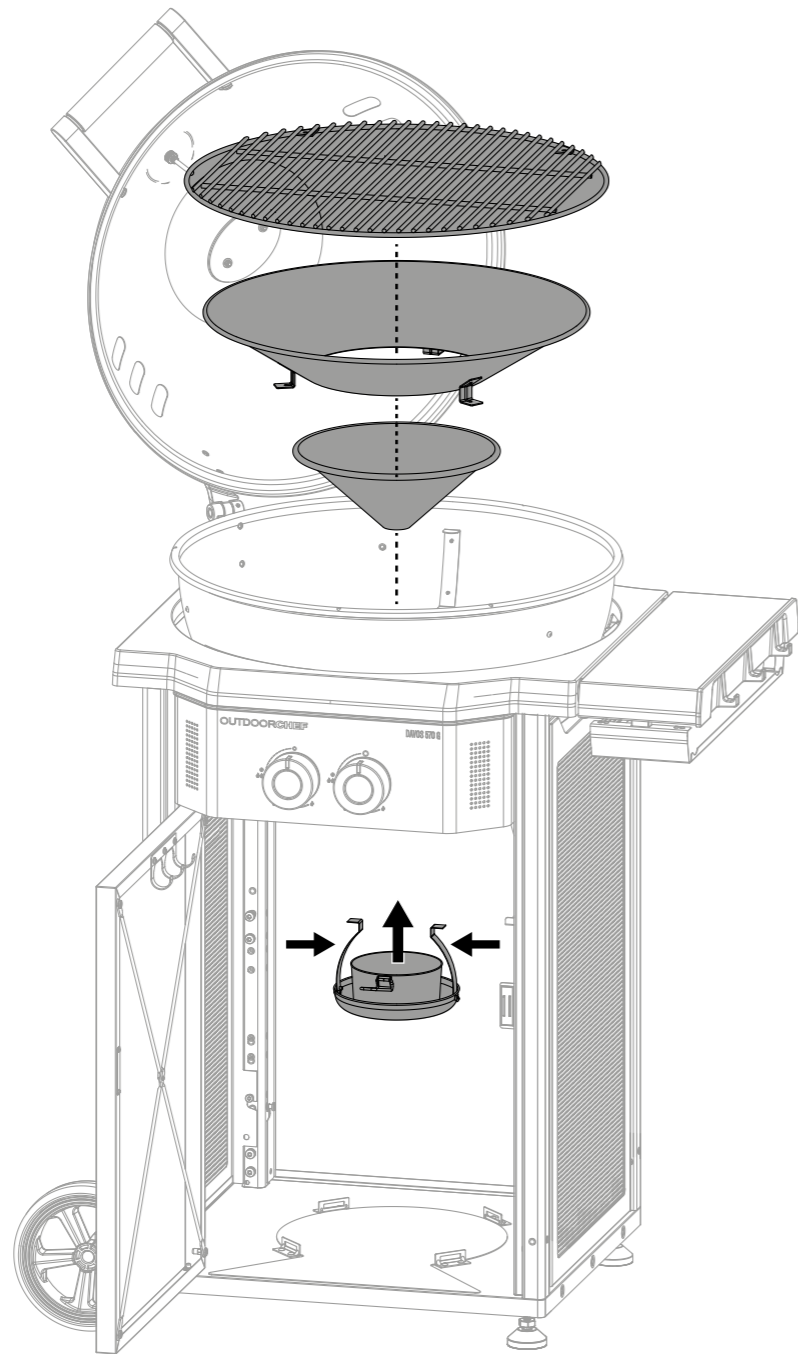
31.



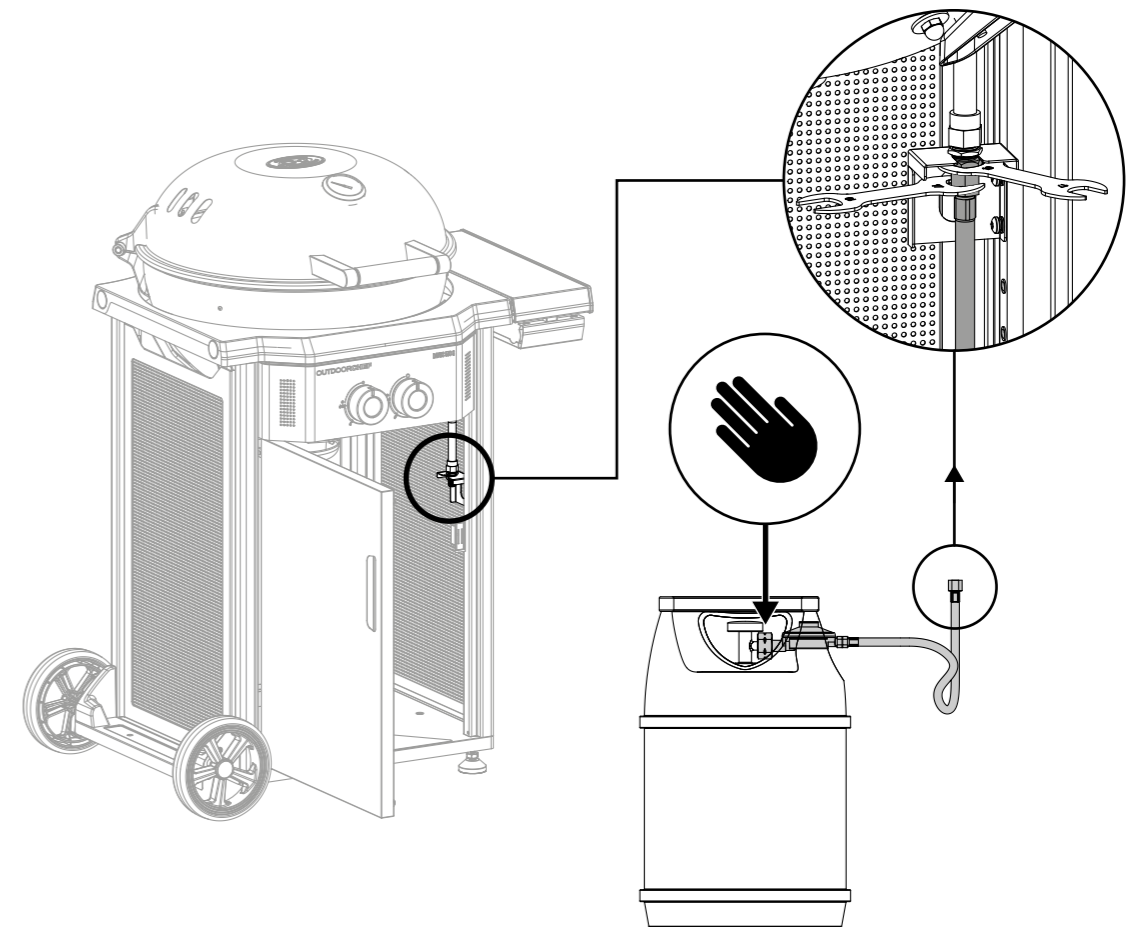
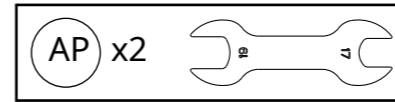
33.



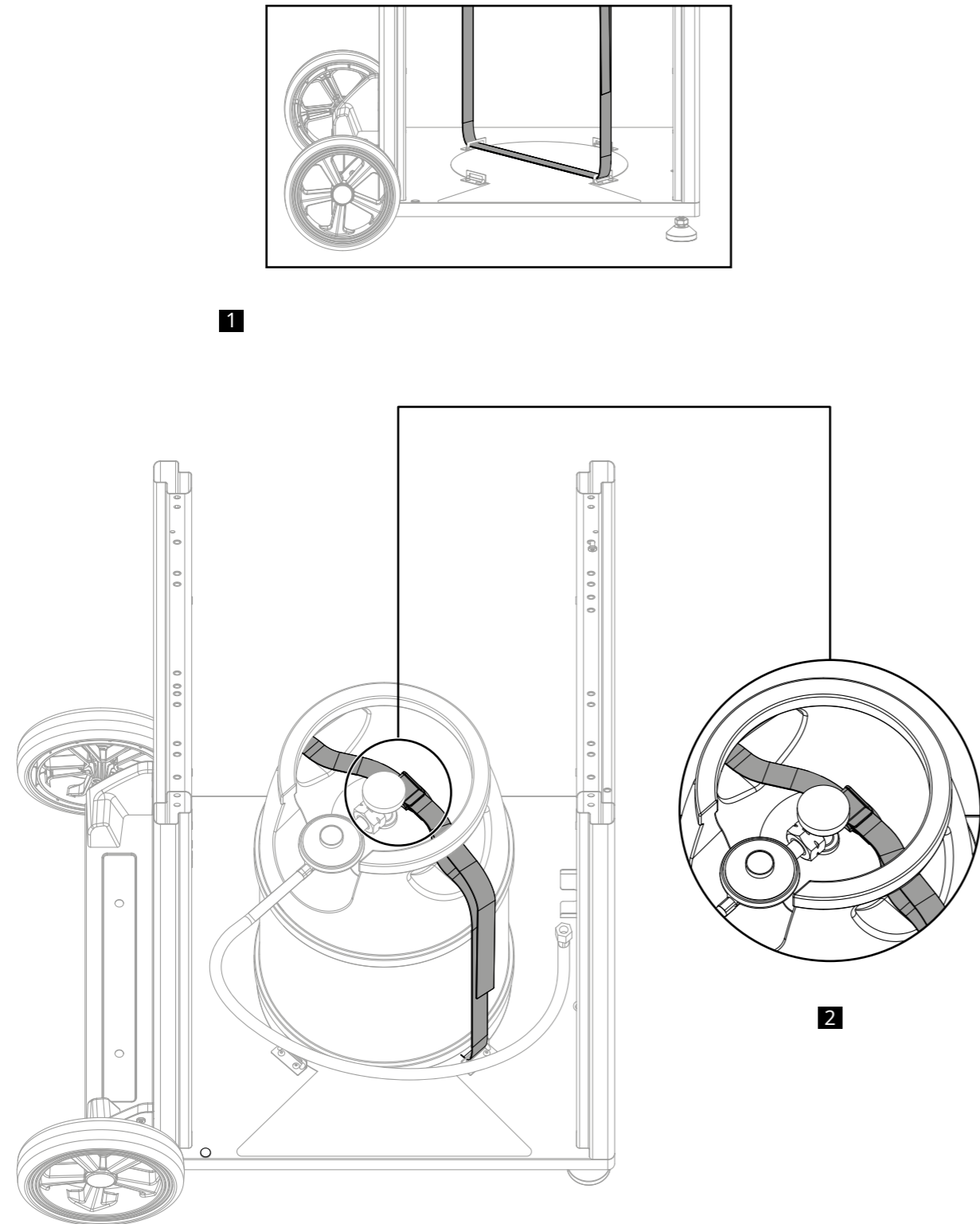
34.



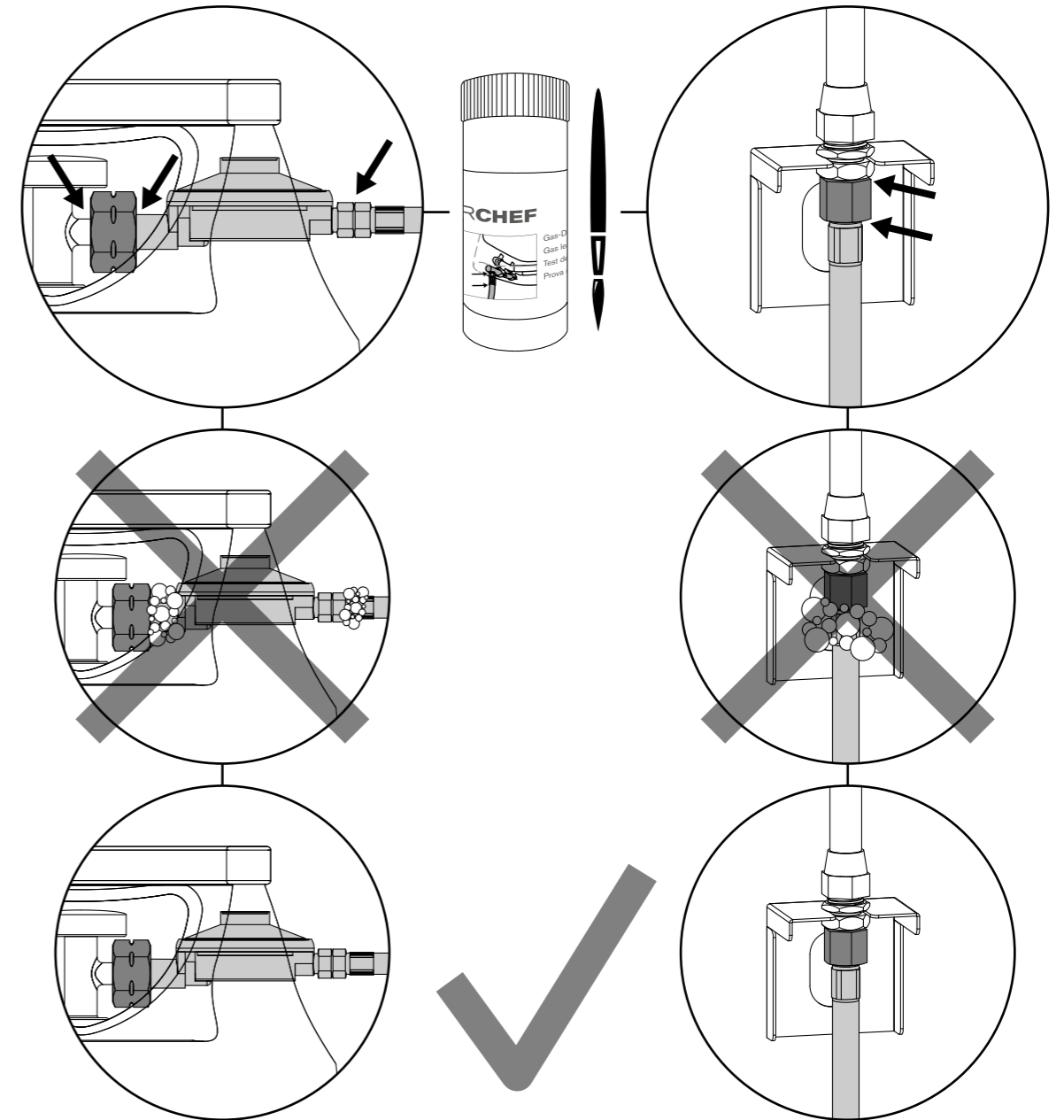
35.

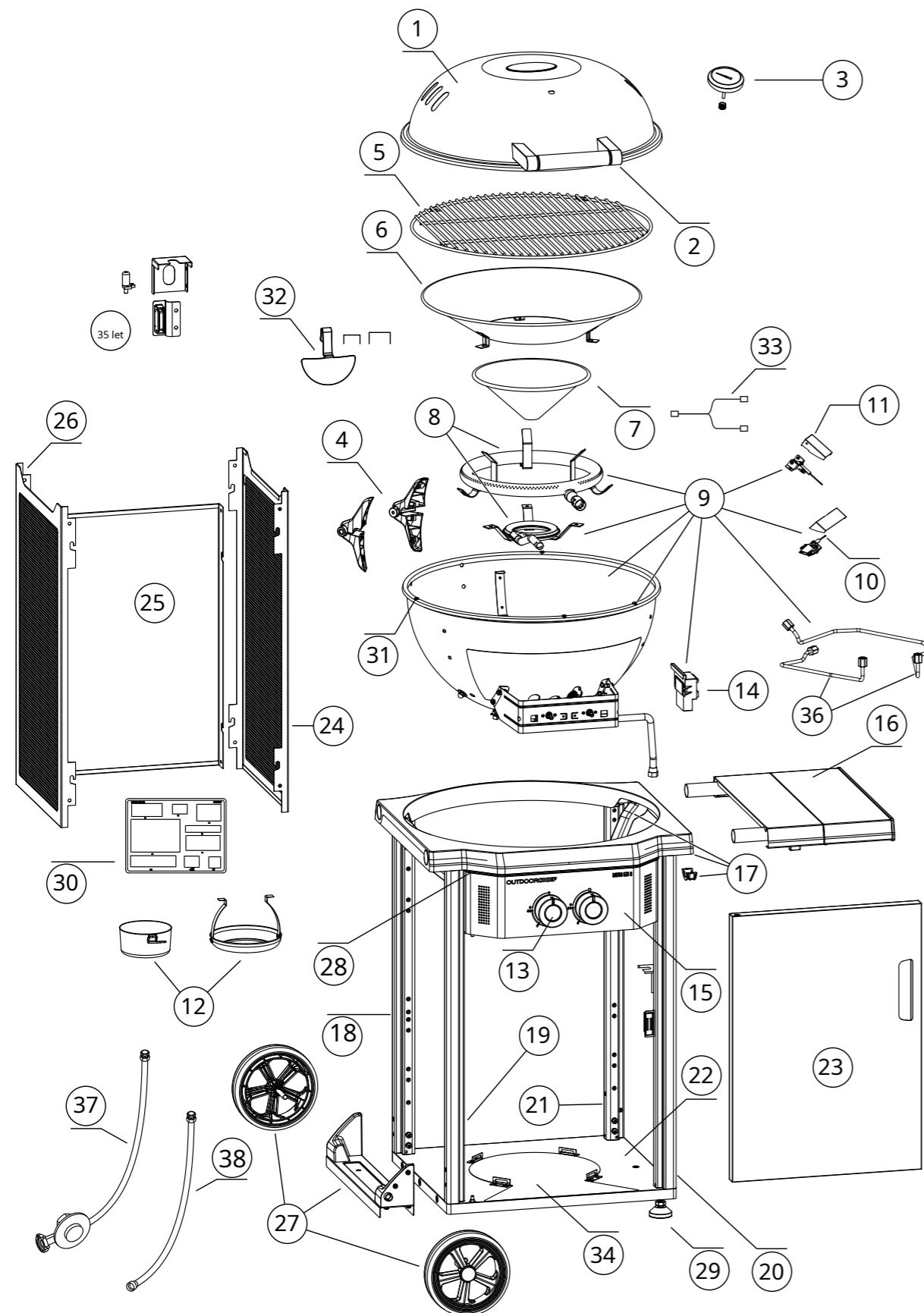


36.



37.





		Náhradní díly	SEZNAM NÁHRADNÍCH DÍLŮ
Pozice	Číslo položky	Popis	Popis
1	18 903,12	Víko, černé	Víko, černé
2	18 900,74	Sada krychlových úchytů víka	Sada krychlových úchytů víka
3	18 850,30	Ukazatel teploty °C/°F	Ukazatel teploty °C/°F
4	18 900,62	Sada pantů víka	Sada pantů víka
5	18 320 000	Grilovací rošt	Grilovací rošt
6	18 324,08	Velký trychtýř	Velký trychtýř
7	18 320,03	Malý trychtýř	Malý trychtýř
8	18 904,00	Sada hořáků GBT B 50 mbar	Sada hořáků GBT B 50 mbar
8	18 904,01	Sada hořáků GBT B 30 mbar	Sada hořáků GBT B 30 mbar
9	18 901,87	Kompletní mísa Davos Pro 50mbar	Kompletní mísa Davos Pro 50mbar
9	18 901,88	Kompletní mísa Davos Pro 30mbar	Kompletní mísa Davos Pro 30mbar
10	18 901,82	Ochrana plamene pro malý hořák 50 mbar	Monitor plamene pro malé hořáky 50 mbar
10	18 901,83	Ochrana plamene pro malý hořák 30 mbar	Monitor plamene pro malé hořáky 30 mbar
11	18 901,84	Kryt plamene velký hořák 50 mbar	Hlídač plamene pro velké hořáky 50 mbar
11	18 901,85	Kryt plamene, velký hořák 30 mbar	Hlídač plamene pro velké hořáky 30 mbar
12	18 900,07	Sada odkapávacích misek	Sada nádob na sběr tuku
13	18 900,87	Sada bezpečnostních světel ovládacího knoflíku	Knoflík regulace plynu se sadou kontrolék
14	18 901,91	Sada pulzního zapalování (3 výstupy)	Sada elektrického zapalování (3 výstupy)
15	18 325,28	Ovládací panel DAVOS 570 G PRO	Ovládací panel DAVOS 570 G PRO
16	18.215.11	Odkládací stolek / černý	Boční police / černá
17	18 902,14	Sada vrchních talířů Davos	Sada krycích desek Davos
18	18 902,10	Sada levých zadních nohou Davos	Levá zadní noha, sada Davos
19	18 902,11	Sada levé přední nohy Davos	Levá přední noha, sada Davos
20	18 902,12	Sada pravých předních nohou Davos	Pravá přední noha, sada Davos
21	18 902,13	Sada pravých zadních nohou Davos	Pravá noha, zadní sada Davos
22	18 902,09	Spodní pate sada Davos	Sada základních desek Davos
23	18 903,54	Dveřní sada Davos	Sada dveří Davos
24	18 903,55	Pravá sada panelů Davos	Pravá sada krytů Davos
25	18 903,56	Sada zadních panelů Davos	Sada zadních krytů Davos
26	18 903,57	Levá sada panelů Davos	Kryt vlevo
27	18 900,10	Kola a nápravy Davos	Kolo a náprava Davos
28	18 361,09	Silikonový lem	Silikonový lem
29	18 900,88	Dlouhé nastavení výšky	Sada pro nastavení výšky (dlouhá)
30	18 379,67	Sada hardwaru Davos Pro	Sada šroubů Davos Pro
31	18 900,81	Sada ochranných kolíků	Sada ochranných kolíků
32	18 900,28	Sada zrcadel	Sada zrcadel s plamenem
33	18 341 36	Y-konektor typ 2xB	Y-konektor typ 2xB
34	18 361,13	Ochranná fólie na palivovou nádrž	Ochranná fólie na plynovou láhev
35	18 901,86	Sada držáků	Sada malých dílů
36	18 901,93	Sada ohebných trubek B, ochrana proti plameni 50 mbar	Sada flexibilních hadic B, plamenotěsný filtr 50 mbar