

HEAT C-335 / C-435 RB

Uživatelská příručka

OBSAH

1. SÉRIOVÉ ČÍSLO VAŠEHO GRILU A PROČ JE TO DŮLEŽITÉ	4
2. UŽIVATELSKÁ PŘÍRUČKA	4
2.1 Uložení uživatelské příručky	
3. DŮLEŽITÉ BEZPEČNOSTNÍ INFORMACE	5
3.1 Instalace a montáž	
3.2 Provoz	
3.3 Skladování a/nebo nepoužívání	
4. PLYNOVÉ LAHVE	7
5. PRVNÍ POUŽITÍ GRILU	8
5.1 Připojení plynové hadice	
5.2 Zkouška těsnosti	
6. VYSVĚTLENÍ REGULAČNÍ KNOFLÍK	10
7. PŘED PRVNÍM POUŽITÍM	11
8. GRILOVACÍ KOMORA	11
8.1 Obsluha grilovací komory	
8.2 Čištění a údržba grilovací komory	
8.4 Přímé a nepřímé grilování s funkcí HEAT	
9. ZADNÍ HOŘÁK (U GRILU C-435 RB)	14
9.1 Tepelné sálavé záření zezadu	
9.2 Obsluha zadního hořáku	
9.3 Čištění a údržba zadního hořáku	
10. BLAZING ZÓNA®	16
10.1 Infračervený hořák	
10.2 Provozování planoucí zóny®	
10.3 Čištění a údržba ZÓNY HORÍCÍHO PÁLENÍ®	
11. BEZPEČNOSTNÍ SVĚTLO	19
12. PŘESOUVÁNÍ A MANÉVROVÁNÍ GRILU HEAT C	20
13. POZNÁMKY K LITINOVÝM GRILOVACÍM ROŠTŮM	20
14. ŘEŠENÍ PROBLÉMŮ	21
15. ZÁRUKA/GARANCE PRO SPOTŘEBITELE	21

16. NÁHRADNÍ DÍLY	22
17. LIKVIDACE ODPADU	23
18. TECHNICKÉ INFORMACE	24

1. SÉRIOVÉ ČÍSLO VAŠEHO GRILU A PROČ JE TO DŮLEŽITÉ

CE 0063
PIN: XXXXXXXXXX

Typ:
Číslo článku:

Butan / Propan
G30 / G31
Kat. I.3B/P


Celkový výkon $Q_n=9,70$ kW $H_s(702$ g/h)

Outdoorchef AG
Eggbühlstrasse 28, 8050 Curych

Sériové číslo:

ROZDĚLENÍ
Outdoorchef Deutschland GmbH
Wickerer Weg 13-15, 65719 Hofheim am Taunus
Vyrobeno v Číně

50 mbarů



DŮLEŽITÉ:
Sériové číslo vašeho grilu najdete v závislosti na modelu na datovém štítku, který je umístěn buď na rámu grilu, nebo na základní desce.
Sériové číslo a číslo položky jsou důležité pro bezproblémové zpracování dotazů, objednávek náhradních dílů a případných reklamací. Uživatelskou příručku uschovejte na bezpečném místě. Obsahuje důležité informace o bezpečnosti, provozu a údržbě. Poznamenejte si prosím sériové číslo vašeho grilu do pole „Sériové číslo“ výše.

2. UŽIVATELSKÁ PŘÍRUČKA

Před použitím plynového grilu OUTDOORCHEF si prosím pečlivě přečtěte tyto pokyny.

2.1 UCHOVÁNÍ UŽIVATELSKÉ PŘÍRUČKY

Poznámka pro spotřebitele: Tuto uživatelskou příručku musí spotřebitel uchovávat a mít ji vždy po ruce.

Poznámka pro instalačního technika: Tato uživatelská příručka musí zůstat u spotřebitele.

4

3. DŮLEŽITÉ BEZPEČNOSTNÍ INFORMACE

Před použitím plynového grilu OUTDOORCHEF si pečlivě přečtěte tuto uživatelskou příručku.

Používejte pouze venku.

NEBEZPEČÍ, VAROVÁNÍ a POZOR v této uživatelské příručce jsou uvedeny poznámky, které zdůrazňují důležité a kritické informace o použití. Přečtěte si prosím tyto pokyny a dodržujte je, abyste zajistili bezpečnost a předešli poškození majetku a zranění osob.

- ⚠ **NEBEZPEČÍ:** Označuje nebezpečné situace, které mohou mít za následek smrt nebo vážné zranění, pokud nebudou tyto pokyny dodrženy. Označuje nebezpečné situace, které mohou mít za následek smrt nebo vážné zranění, pokud nebudou tyto pokyny dodrženy. Označuje nebezpečné situace, které mohou mít za následek lehká nebo středně těžká zranění, pokud nebudou tyto pokyny dodrženy.
- ⚠ **VAROVÁNÍ:**
- ⚠ **POZOR:**

⚠ NEBEZPEČÍ	⚠ VAROVÁNÍ
<p>Pokud cítíte plyn:</p> <ul style="list-style-type: none">• Odpojte přívod plynu ke grilu.• Uhasťte veškerý otevřený oheň.• Otevřete víko.• Pokud stále cítíte plyn, odstupte od grilu a okamžitě kontaktujte hasiče.	<ul style="list-style-type: none">• Neskladujte v bezprostřední blízkosti grilu hořlavé kapaliny, materiály a/nebo plyny (benzín, plyn, vysoce hořlavé materiály atd.).• Nikdy neskladujte nepoužitou plynovou lahev v blízkosti grilu ani v uzavřených místnostech.

3.1 INSTALACE A MONTÁŽ

Před použitím spotřebiče si přečtěte uživatelskou příručku.

Před zapálením grilu vyberte místo, které je co nejvíce chráněné před větrem.

- ⚠ **NEBEZPEČÍ:** Tento gril není vhodný k instalaci v lodích nebo karavanech.
- ⚠ **VAROVÁNÍ:** Gril je dodáván s vhodnou plynovou hadicí a regulátorem tlaku plynu. Je nezbytné udržovat plynovou hadici v dostatečné vzdálenosti od horkých vnějších povrchů grilu. Hadice nesmí být zkroucená. U modelů grilů, které mají vodičko hadice, je nezbytné, aby byla hadice v tomto vodičku zajištěna.
- ⚠ **VAROVÁNÍ:** Hadice a regulátor odpovídají příslušným národním předpisům a normám EN a BS (regulátor tlaku plynu BS EN 16129 / plynová hadice BS EN 16436 / regulátor tlaku plynu EN 16129 / plynová hadice EN 16436).
- ⚠ **VAROVÁNÍ:** Neprovádějte na spotřebiči žádné úpravy. Pokud máte podezření na poruchu, obraťte se na odborníka.
- ⚠ **VAROVÁNÍ:** Před prvním použitím a vždy po připojení nové plynové lahve zkontrolujte přípojovací díly podle níže uvedených pokynů v ZKOUŠKA TĚSNĚNOSTI v části této uživatelské příručky.

3.2 PROVOZ

Každý, kdo obsluhuje gril, musí znát a přesně dodržovat postup zapalování. Děti nesmí gril používat. Přesně dodržujte pokyny k montáži. Nesprávná montáž může mít nebezpečné následky.

Neumísťujte žádné hořlavé kapaliny, materiály ani náhradní plynové lahve do blízkosti grilu. Nikdy neinstalujte gril ani plynovou lahev(e) v uzavřených prostorech bez větrání.

Před použitím plynového grilu OUTDOORCHEF si pečlivě přečtěte tento návod. Gril je určen pouze k venkovnímu použití. Ujistěte se, že je gril umístěn před nebohřlavou zadní stěnou nebo že je v bezpečné vzdálenosti alespoň 1,5 metru od hořlavých předmětů.

- △NEBEZPEČÍ: Gril používejte pouze venku. Nikdy jej nepoužívejte uvnitř, např. v garážích, budovách, stanech a jiných uzavřených prostorech nebo pod hořlavými konstrukcemi.
- △NEBEZPEČÍ: Nikdy nepoužívejte gril pod přístřeškem.
- △NEBEZPEČÍ: Tento spotřebič musí být během používání uchovávan mimo dosah hořlavých materiálů.
- △NEBEZPEČÍ: Gril používejte pouze na pevném a bezpečném povrchu. Nikdy nestavte gril na dřevěné podlahy ani jiné hořlavé povrchy, když je v provozu. Udržujte gril mimo dosah hořlavých materiálů.
- △NEBEZPEČÍ: Po použití uzavřete přívod plynu u plynové lahve.
- △NEBEZPEČÍ: Po grilování vždy otočte regulátor plynu do polohy polohy a uzavřete přívod plynu u plynové lahve.
- △NEBEZPEČÍ: Při výměně plynové lahve se ujistěte, že je regulační knoflík plynu v poloze poloha a přívod plynu je uzavřený u plynové lahve. Ujistěte se, že v blízkosti grilu nejsou žádné zdroje zapálení.
- △VAROVÁNÍ: Hadici a regulátor tlaku plynu vyměňte po 3 letech používání od data zakoupení. Ujistěte se, že regulátor tlaku plynu a hadice splňují příslušné normy EN a BS (regulátor tlaku plynu BS EN 16129 / plynová hadice BS EN 16436 / regulátor tlaku plynu EN 16129 / plynová hadice EN 16436).
- △VAROVÁNÍ: Pokud je plynová hadice poškozená nebo vykazuje známky opotřebení, ihned ji vyměňte. Hadice nesmí být zalomená ani prasklá. Před odpojením hadice nezapomeňte vypnout regulátor plynu a přívod plynu.
- △VAROVÁNÍ: Pokud máte podezření, že z dílů uniká plyn, otočte regulační knoflík plynu do polohy a zavřete přívod plynu u plynové lahve. Nechte díly, kterými plyn vede, zkontrolovat u specializovaného prodejce plynového zařízení.
- △VAROVÁNÍ: Nikdy nenechávejte gril během provozu bez dozoru.
- △VAROVÁNÍ: Během používání spotřebič nepřemísťujte.
- △VAROVÁNÍ: Zbytky tuku v odkapávacích miskách se mohou vznítit a způsobit požár. Tyto misky je nutné po každém použití vyčistit.
- △VAROVÁNÍ: Nikdy neblokujte velký otvor pro přívod vzduchu na dně mísy ani vzduchové štěrby ve víku. Větrací otvory v prostoru pro plynovou lahev nesmí být nikdy uzavřeny ani zakryty.
- △VAROVÁNÍ: Během provozu nikdy nezakrývejte povrchy HOŘÍCÍ ZÓNY, mohlo by dojít k hromadění tepla.
- △VAROVÁNÍ: Nestavte žádné hrnce, pánve ani grilovací desky na HOŘÍCÍ ZÓNU®.
- △VAROVÁNÍ: Vždy se ujistěte, že jsou baterie vloženy správně a že jsou póly (+ a -) správně umístěny. Viz montážní návod.
- △VAROVÁNÍ: Pokud z baterie vyteče tekutina, zabraňte kontaktu s kůží a řádně ji zlikvidujte. Za žádných okolností ji dále nepoužívejte.
- △VAROVÁNÍ: Baterie nikdy nepřivádějte do kontaktu s ohněm ani vysokými teplotami. Baterie nesmí být zkratovány.
- △VAROVÁNÍ: Přístupné části mohou být velmi horké. Udržujte děti v dostatečné vzdálenosti.
- △POZOR: Rukojeť se může zahřát, uchopte ji pouze za vroubkovanou oblast.
- △POZOR: Doporučená délka plynové hadice je 90 cm a nesmí být delší než 150 cm.
- △POZOR: Gril zůstává horký ještě nějakou dobu po vypnutí. Dbejte na to, abyste se nepopálili, a na gril nepokládejte žádné předměty, abyste se nepopálili.
- △POZOR: Při dotyku s horkými částmi používejte ochranné rukavice.
- △POZOR: Pokud není dosaženo plného výkonu a máte podezření, že by mohlo dojít k ucpání přívodu plynu, obraťte se na specializovaného prodejce plynových zařízení.
- △POZOR: Spotřebiče s kolečky se nesmí tlačít po nerovném povrchu nebo schodech.
- △POZOR: Neumísťujte žádné hořlavé předměty do bezprostřední blízkosti grilovací komory.

△POZOR: Nikdy nepokládejte horké předměty, jako jsou grilovací rošty, grilovací pánve a litinové pánve, na gril nebo přípravné plochy grilu.
Mohlo by to poškodit lak nebo nátěr vašeho grilu.

3.3 SKLADOVÁNÍ A/NEBO NEPOUŽÍVÁNÍ

△NEBEZPEČÍ: Neskladujte gril v blízkosti snadno hořlavých kapalin nebo materiálů.

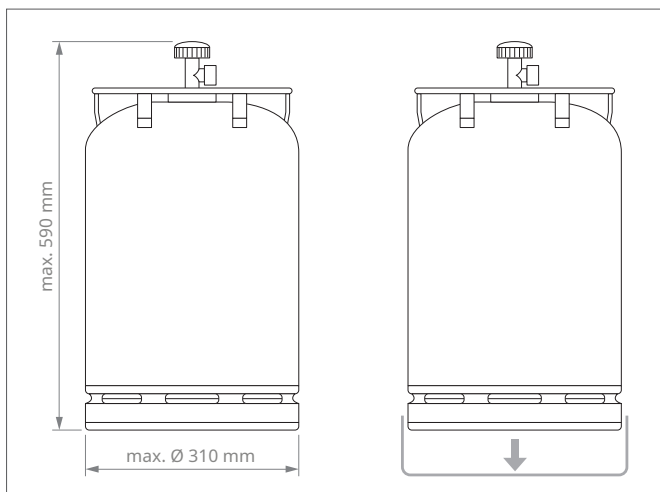
△NEBEZPEČÍ: Pokud gril přes zimu skladujete uvnitř, je nezbytné vyjmout plynovou láhev. Vždy by měl být skladován venku na dobře větraném místě, které není pro děti přístupné.

△POZOR: Pokud gril nepoužíváte a jakmile zcela vychladne, chraňte jej před poškozením vlivem počasí pomocí krytu. Kryty lze zakoupit u prodejce grilů.

△POZOR: Abyste zabránili hromadění kondenzace, po silném dešti sejměte kryt a nechte gril uschnout.

4. PLYNOVÉ LAHVE

• Na základní desku smí být umístěny pouze plynové lahve o maximální čisté hmotnosti 11 kg. Umístěte lahev do určeného prostoru.



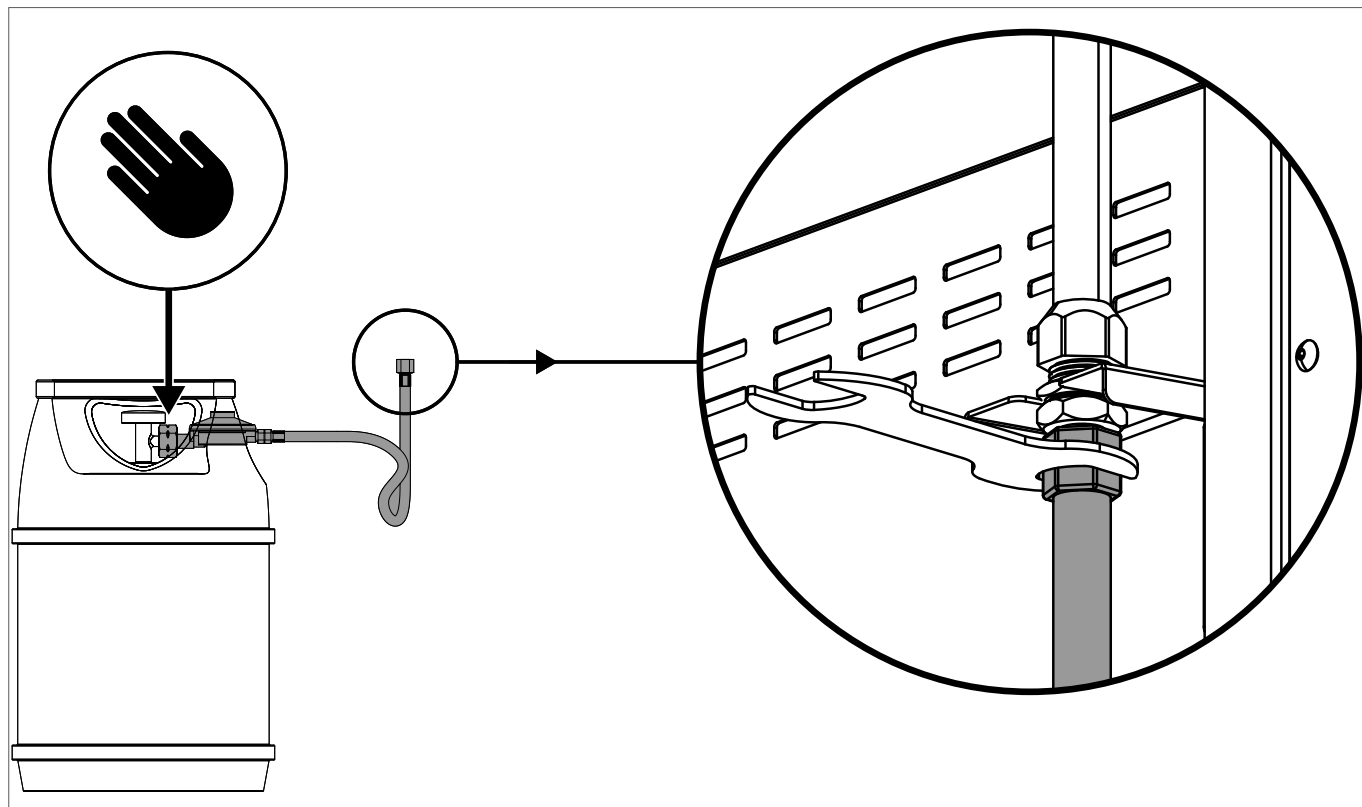
- Ujistěte se, že šroubové spoje těsní.
- ZKOUŠKA TĚSNĚNOSTI před použitím a po každé výměně plynové lahve.
- Plynové lahve nesmí být vystaveny teplotám přesahujícím 50 °C a nikdy nesmí být skladovány v uzavřené místnosti nebo sklepě.
- Přečtěte si a dodržujte bezpečnostní pokyny uvedené na používaných plynových lahvích.

POZNÁMKA: Zkontrolujte, zda jsou regulátor tlaku a plynová láhev schváleny pro použití ve vaší zemi. Používejte pouze plynové lahve, které splňují platné národní normy. Různé systémy těsnění znamenají, že jakýkoli rozdíl v systémech regulátoru tlaku a plynových láhví zabrání bezpečnému uzavření těsnění. To by mohlo vést k úniku plynu, který by se pak mohl vznítit otevřeným ohněm nebo jiskrou. Z bezpečnostních důvodů a důvodů odpovědnosti doporučujeme ve všech případech zkontrolovat plynové grily určené k prodeji a v případě potřeby upravit regulátor tlaku a plynovou hadici v souladu s národními předpisy nebo nechat provést tuto práci.

5. PRVNÍ POUŽITÍ GRILU

5.1 PŘIPOJENÍ PLYNOVÉ HADICE

△VAROVÁNÍ: K upevnění plynové hadice vždy používejte dodaný klíč, abyste zajistili dostatečné utažení. Z bezpečnostních důvodů nikdy neutahujte plynovou hadici ručně, abyste předešli riziku požáru grilu.



Viz také informace v samostatném návodu k montáži vašeho grilu.

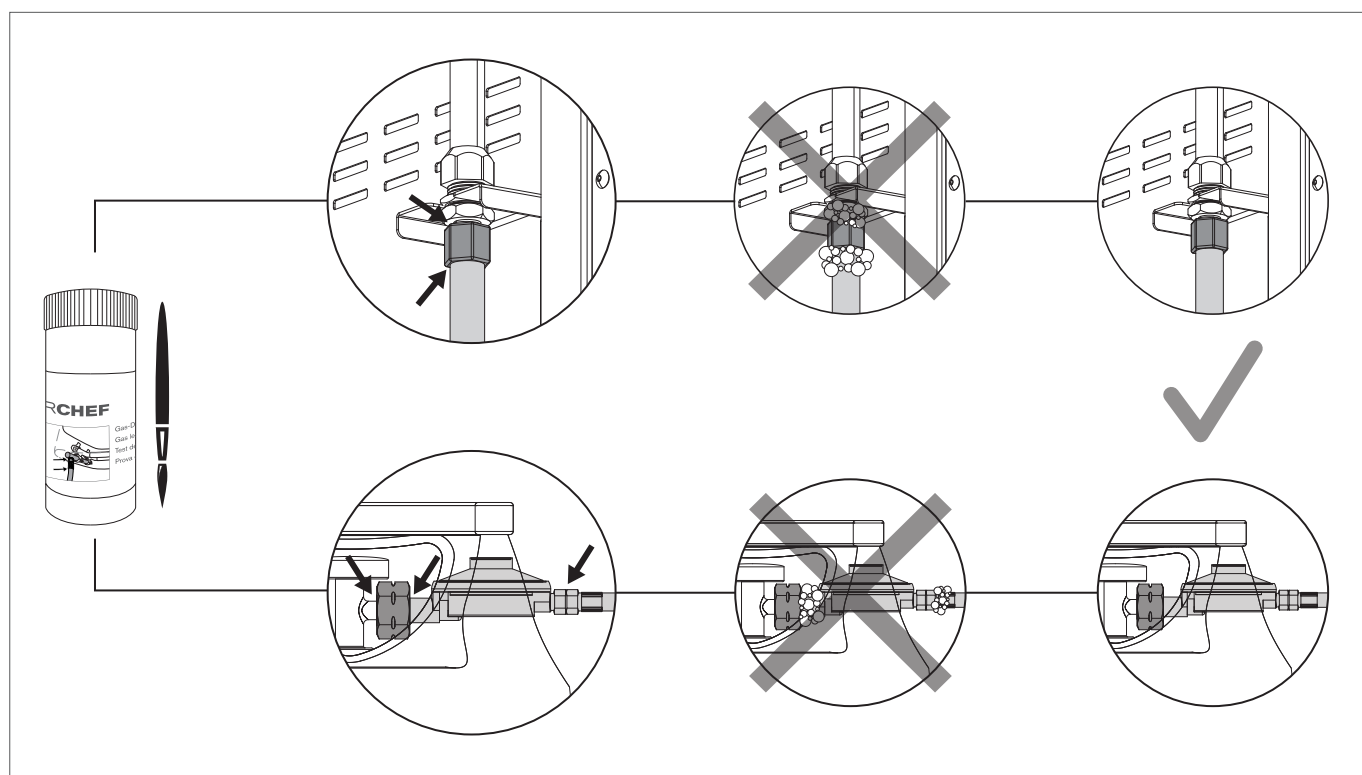
5.2 ZKOUŠKA TĚSNĚNOSTI

⚠VAROVÁNÍ: Během kontroly těsnosti se ujistěte, že se v blízkosti nenacházejí žádné zdroje zapálení. To zahrnuje i kouření.
Nikdy nekontrolujte těsnost hořící zápalkou ani otevřeným ohněm a tuto kontrolu provádějte vždy venku.

⚠VAROVÁNÍ: Provedte ZKOUŠKA TĚSNĚNOSTI při každém připojení nebo výměně plynové lahve a také na začátku grilovací sezóny.

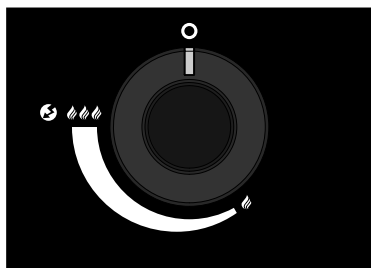
⚠VAROVÁNÍ: Nepoužívejte gril, dokud nebudou odstraněny všechny netěsnosti.






1. Regulační knoflík plynu musí být v poloze \odot
2. Otevřete přívod plynu na lahvi a naneste dodaný roztok mýdlové vody nebo domácí mýdlový roztok složený z 50 % tekutého mýdla a 50 % vody na všechny části, kterými vedou plyn (přípojka na plynové lahvi / regulátor tlaku plynu / plynová hadice / přívod plynu / přípojka na ventilu). Můžete také použít sprej na netěsnosti.
3. Bublinky tvořící se v mýdlovém roztoku naznačují, že dochází k netěsnostem. Vypněte přívod plynu u plynové lahve.
4. Odstraňte netěsnosti utažením spojů, pokud je to možné, nebo vyměňte vadné díly.
5. Opakujte kroky 1 a 2.
6. Pokud nelze netěsnosti odstranit, obraťte se na specializovaného prodejce plynového zařízení.

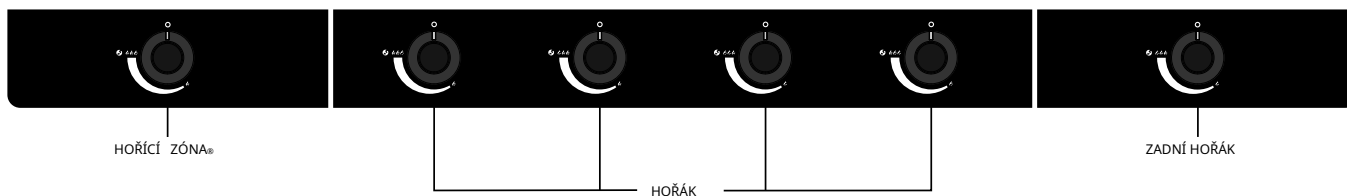
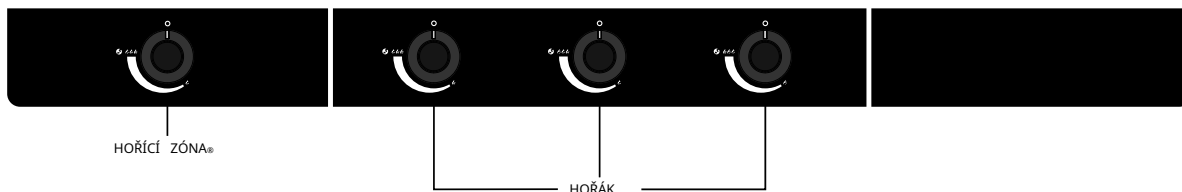


6. VYSVĚTLENÍ REGULAČNÍ KNOFLÍK

Nastavení/úrovně ohřevu a zapalování




-  Vypnuto
-  Nízký výkon
-  Vysoký výkon
-  Zapalování
-  Zapalovač



Ovládací kolečko dosáhne nejvyššího výkonu při  nastavení a jeho nejnižší výkon při  nastavení.

7. PŘED PRVNÍM POUŽITÍM

1. Vyčistěte všechny části, které přicházejí do styku s potravinami.
2. Zkontrolujte všechny části, kterými protéká plyn, jak je popsáno v KONTROLA ÚNIKŮ .
Udělejte to i v případě, že vám prodejce dodal gril již smontovaný.
3. Nechte každý hořák hořet samostatně asi 20–25 minut při  nastavení


△VAROVÁNÍ: Nikdy nepoužívejte všechny hořáky současně. Používání všech hořáků na plný výkon může způsobit zamrznutí plynové lahve a tím zhoršit její funkci.

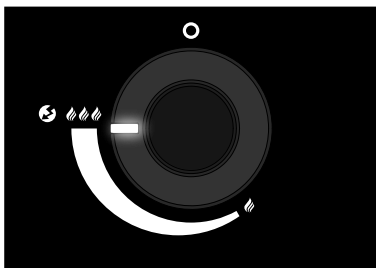
8. GRILOVACÍ KOMORA


8.1 OBSLUHA GRILOVACÍ KOMORY

8.1.2 POKYNY PRO ZAPÁLENÍ




△VAROVÁNÍ: Nikdy nezapalujte gril, když je víko zavřené.

1. Ujistěte se, že všechna spojení mezi plynovou hadicí, regulátorem tlaku plynu a plynovou lahví jsou pevně utažena (jak je popsáno v sekci ZKOUŠKA TĚSNĚNOSTI).
2. Otevřete víko grilu.
3. Otevřete přívod plynu na plynové lahvi.
4. Stiskněte regulační knoflík plynu vybraného hořáku a otočte jím proti směru hodinových ručiček do polohy  nastavení.
Držte regulační knoflík plynu stisknutý, dokud plyn nezačne hořet.




5. Pokud se plyn nezapálí do 8 sekund, nastavte regulační knoflík plynu na  .
Počkejte 2 minuty, aby se nespálený plyn rozptýlil. Poté opakujte krok 4.
6. Pokud se gril nepodaří zapálit ani po 3 pokusech, zjistěte příčiny (jak je popsáno v sekci ŘEŠENÍ POTÍŽÍ).

8.1.2 PŘED GRILOVÁNÍM

1. Předehřejte gril se zavřeným víkem asi 10–15 minut na  nastavení
2. Umístěte jídlo ke grilování na grilovací rošt a volně regulujte teplotu mezi  -  dle vašich požadavků.

8.1.3 PO GRILOVÁNÍ

1. Nastavte regulační knoflík plynu pro každý hořák na  pozice.
2. Vypněte přívod plynu u plynové lahve.
Kohoutek na lahvi musí být uzavřen i u prázdných lahví.
3. Nechte gril zcela vychladnout a vyčistěte jej.
4. Chraňte gril příslušným krytem

8.2. ČIŠTĚNÍ A ÚDRŽBA GRILOVACÍ KOMORY

8.2.1 ČIŠTĚNÍ

VAROVÁNÍ: Při čištění vnitřku grilu v okolí hořákového systému dbejte na to, abyste nepoškodili žádné součásti hořáků.

ČIŠTĚNÍ VNĚJŠÍ ČÁSTI GRILU

POZNÁMKA: K čištění grilu nikdy nepoužívejte čistič skla ani jiné čisticí spreje, protože by mohly poškodit povrch.

Vnější povrch grilu a roštů čistíte pouze běžnými neagresivními čisticími prostředky (např. běžným mycím prostředkem na nádobí). V případě speciálních čističů grilů doporučujeme nejprve vyzkoušet přípravek na skrytém místě.

ČIŠTĚNÍ VNITŘKU GRILU

POZNÁMKA: Při čištění nylonovým kartáčem na gril se vždy ujistěte, že gril zcela vychladl.

Doporučené čištění pro silnější znečištění:

1. Gril rozehřívejte přibližně 10 minut na plný výkon, aby se spálily zbytky jídla (zbytky masa, tuk, cukr z marinád atd.).
2. Nechte gril zcela vychladnout, aby všechny zbytky jídla mohly ztuhnout/vytvrdnout (usnadní to a zefektivní čištění).
3. Pro dosažení optimálních výsledků očistěte rošt grilu nylonovým nebo mosazným kartáčem na grilování OUTDOORCHEF (nepoužívejte kartáč s ocelovými štětinami).
4. Sejměte rošt grilu a vyčistěte hořací komoru. Případně můžete k odstranění všech uvolněných zbytků použít nylonovou kuchyňskou houbičku a mýdlovou vodu. Pro důkladné čištění doporučujeme čistič grilů OUTDOORCHEF.
5. Nerezové součásti můžete čistit běžným čističem nerezové oceli nebo lešticí houbičkou, kterou lze zakoupit v obchodech s domácími potřebami.

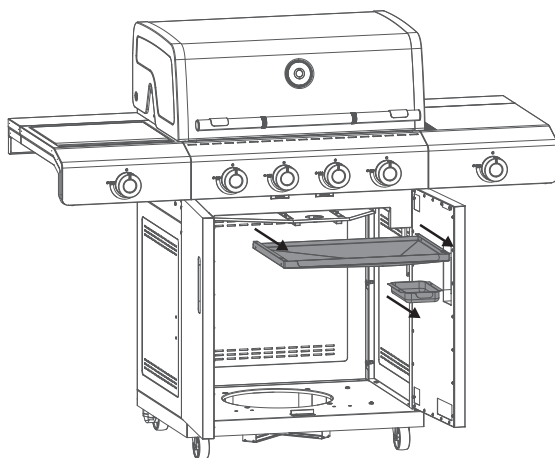
POZNÁMKA: Doporučujeme pravidelné čištění, abyste předešli tvorbě usazenin a vzplanutí.

TIP: Příprava na další grilování začíná okamžitě, protože pokud po každém použití vyčistíte rošt grilu, ušetříte si tak práci před dalším grilováním.

ČIŠTĚNÍ ODKAPÁVACÍ MISKY

VAROVÁNÍ: Zanedbávání čištění odkapávacích misek může vést k vzplanutí. Po každém použití odkapávací misky zkontrolujte a odstraňte případné zbytky tuku.

TIP: Perfektním doplňkem pro sběrnou misku je grilovací prášek OUTDOORCHEF. Ten absorbuje odkapávající tuk a umožňuje jeho snadnou likvidaci.



8.2.2 ÚDRŽBA

Pravidelná údržba vašeho grilu zajistí jeho správnou funkci.

- Alespoň dvakrát ročně zkontrolujte všechny části, kterými vede plyn; zkontrolujte je také po delším skladování. Pavouci nebo hmyz mohou způsobit ucpání, které je nutné před použitím odstranit.
- Pokud je gril pravidelně posouván po nerovném povrchu, čas od času kontrolujte, zda jsou všechny šrouby stále pevně utažené.
- Pokud jste gril delší dobu nepoužívali, měli byste provést ZKOUŠKU TĚSNĚNOSTI před opětovným použitím. V případě jakýchkoli pochybností se obraťte na svého dodavatele plynu nebo prodejce.
- Abyste zabránili poškození korozi, před delším skladováním namažte všechny kovové části olejem.
- Po delším skladování a alespoň jednou ročně během grilovací sezóny byste měli zkontrolovat plynovou hadici, zda není prasklá, zalomená nebo jinak poškozená. Poškozenou plynovou hadici je nutné okamžitě vyměnit, jak je popsáno v BEZPEČNOSTNÍCH POKYNECH.
- Abyste si gril mohli užívat co nejdéle, chraňte jej po úplném vychladnutí před povětrnostními vlivy vhodným krytem OUTDOORCHEF.
- Po dešti sejměte kryt, abyste zabránili hromadění kondenzace. Kryty lze zakoupit u prodejce grilů.

8.4 PŘÍMÉ A NEPŘÍMÉ GRILOVÁNÍ

V ČEM JE ROZDÍL?

METODA PŘÍMÉHO GRILOVÁNÍ

Jak název napovídá, při přímém grilování se jídlo umísťuje přímo nad zdroj tepla. Tato metoda je ideální pro rychlé grilování masa. Vysoká teplota vytváří na steaku pěknou kůrku nebo perfektní opečený vzor.

NEPŘÍMÁ METODA GRILOVÁNÍ

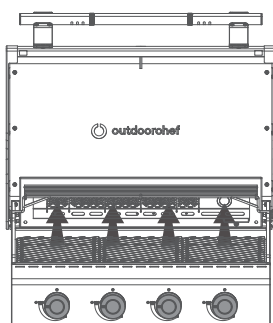
Při nepřímém grilování teplo cirkuluje kolem grilovaného pokrmu. Zavřené víko promění gril v horkovzdušnou troubu. Tato metoda grilování je ideální pro vaření velkých kusů masa při nízkých teplotách nebo pro šetrné vaření ryb.

Metoda grilování „low&slow“ pro pokrmy jako trhané vepřové maso, žebra nebo hrudí je založena na nepřímém grilování.

Systém grilování HEAT vám umožní během mrknutí oka přepnout z přímého na nepřímý ohřev.

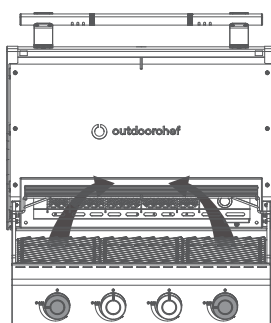
Pro nepřímé grilování, vaření a pečení umístěte grilované jídlo doprostřed roštu a zapalte pouze dva vnější hořáky.

PŘÍMÉ TEPLo



Pro přímé grilování a vaření:
Umístěte grilované jídlo nad
zapálené hořáky.

NEPŘÍMÉ TEPLo



Pro nepřímé grilování, vaření a pečení:
Umístěte grilované jídlo doprostřed,
zavřete víko a zapalte pouze dva vnější hořáky.

9. ZADNÍ HOŘÁK (U GRILU C-435 RB)

△NEBEZPEČÍ: Ujistěte se, že je gril umístěn před nehořlavou zadní stěnou nebo že je v bezpečné vzdálenosti alespoň 1,5 metru od hořlavých předmětů. U zadního hořáku vždy existuje riziko unikajících plamenů ze zadní části grilu.


9.1 TEPELNÉ VYZAŘOVÁNÍ ZE ZADU

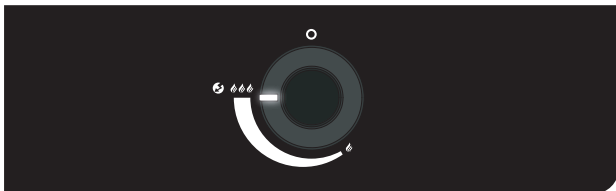
Zadní hořák se používá v kombinaci s rožněm (není součástí balení). Otáčením rožně se grilované jídlo pomalu propeče ze všech stran a získá lahodnou kůrku.


TIP: Doporučujeme používat rožeň a sadu na rožeň OUTDOORCHEF HEAT.

9.2 PROVOZ ZADNÍHO HOŘÁKU

9.2.1 POKYNY PRO ZAPÁLENÍ

1. Ujistěte se, že všechna spojení mezi plynovou hadicí, regulátorem tlaku plynu a plynovou lahví jsou pevně utažena (jak je popsáno v sekci ZKOUŠKA TĚSNĚNOSTI).
2. Otevřete víko grilu.
3. Otevřete přívod plynu na plynové lahvi.
4. Stiskněte regulační knoflík plynu pro zadní hořák a otočte jím proti směru hodinových ručiček  Držte regulační knoflík plynu stisknutý, dokud se plyn nerozhoří.



5. Pokud se plyn nezapálí do 8 sekund, nastavte regulační knoflík plynu na . Počkejte 2 minuty, aby se nespálený plyn rozptýlil. Poté opakujte krok 3.
6. Pokud se zadní hořák nepodaří zapálit ani po 3 pokusech, zjistěte příčiny (jak je popsáno v ŘEŠENÍ POTÍŽÍ)

POZNÁMKA: Pro dokonalý zážitek z grilování doporučujeme použít rožeň OUTDOORCHEF HEAT. Ten je k dostání jako příslušenství u vašeho prodejce.

△NEBEZPEČÍ: Nikdy nepoužívejte zadní hořák v kombinaci s hlavními hořáky v oblasti zadního hořáku.

△POZOR Používání všech hořáků na plný výkon může způsobit zamrznutí plynové lahve a tím zhoršit její funkci.



9.2.2 PŘED GRILOVÁNÍM

1. Vyjměte ohřívací rošt.

2. Předehřejte zadní hořák se zavřeným víkem po dobu asi 10–15 minut na  nastavení.

3. Umístěte jídlo ke grilování na rožeň a volně si regulujte teplotu – podle vašich požadavků.  –  

TIP: Pod rožeň a gril umístěte misku na zachycení odkapávající šťávy a tuku, abyste zabránili zbytečnému znečištění grilu. Odkapávající šťávy a tuky jsou také ideální jako základ pro lahodné omáčky.

9.2.3 PO GRILOVÁNÍ

1. Nastavte regulační knoflík plynu pro zadní hořák do polohy  pozice.

2. Vypněte přívod plynu u plynové lahve.

Kohoutek na lahvi musí být uzavřen i u prázdných lahví.

3. Nechte gril zcela vychladnout a vyčistěte jej.

4. Chraňte gril příslušným krytem

9.3 ČIŠTĚNÍ A ÚDRŽBA ZADNÍHO HOŘÁKU

9.3.1 ČIŠTĚNÍ

Doporučujeme čistit zadní hořák po každém použití. Čistěte jej běžným čističem na nerezovou ocel nebo lešticí houbičkou dostupnou v obchodech s domácími potřebami.

9.3.2 ÚDRŽBA

Pravidelná údržba zadního hořáku zajistí jeho správnou funkci.

- Alespoň dvakrát ročně zkontrolujte všechny části, kterými vede plyn; zkontrolujte je také po delším skladování. Pavouci nebo hmyz mohou způsobit ucpání, které je nutné před použitím odstranit.
- Pokud je gril pravidelně posouván po nerovném povrchu, čas od času kontrolujte, zda jsou všechny šrouby stále pevně utažené.
- Pokud jste gril delší dobu nepoužívali, měli byste provést ZKOUŠKU TĚSNĚNOSTI před opětovným použitím. V případě jakýchkoli pochybností se obraťte na svého dodavatele plynu nebo prodejce. Po delším skladování a alespoň jednou ročně během sezóny grilování byste měli zkontrolovat plynovou hadici, zda není prasklá, zalomená nebo jinak poškozená. Poškozenou plynovou hadici je nutné okamžitě vyměnit, jak je popsáno v BEZPEČNOSTNÍCH POKYNECH .

10. BLAZING ZÓNA®

10.1 INFRAČERVENÝ HOŘÁK

Jak funguje infračervený hořák?

Plynový plamen vzniklý v BLAZING ZÓNĚ® se rovnoměrně rozloží v keramické desce a na povrchu generuje infračervené záření. To vyzařuje koncentrované přímé teplo až do 900 °C na grilované jídlo. To umožňuje pracovat s mnohem vyššími teplotami ve srovnání s tradičním plynovým hořákem.




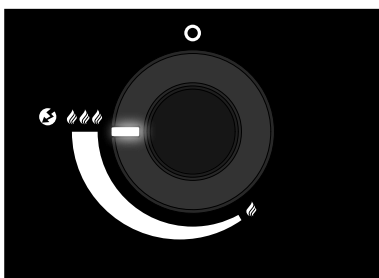
S BLAZING ZÓNOU® je možné péct steaky a jiné kusy masa při maximální teplotě nad 900 °C pro dokonale opečenou kůrku.


10.2 PROVOZ BLAZING ZONY

10.2.1 POKYNY K ZAPÁLENÍ

⚠VAROVÁNÍ: Víko musí být během zapalování vždy otevřené.

1. Ujistěte se, že všechna spojení mezi plynovou hadicí, regulátorem tlaku plynu a plynovou lahví jsou pevně utažena (jak je popsáno v sekci ZKOUŠKA TĚSNĚNOSTI).
2. Otevřete víko.
3. Otevřete přívod plynu na plynové lahvi.
4. Stiskněte regulační knoflík plynu na BLAZING ZONE® a otočte jím proti směru hodinových ručiček na nastavení  Držte regulační knoflík plynu stisknutý, dokud plyn nezačne hořet.










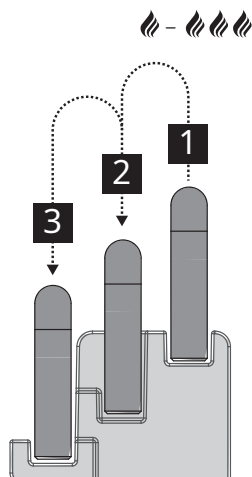
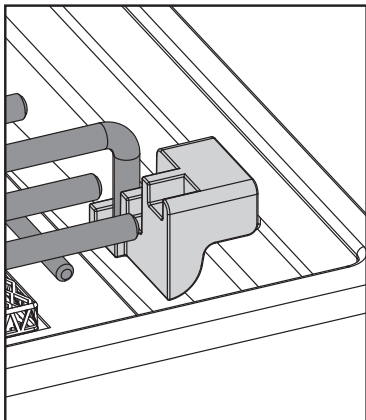
5. Pokud se plyn nezapálí do 8 sekund, nastavte regulační knoflík plynu na  Počkejte 2 minuty, aby se nespálený plyn rozptýlil. Poté opakujte krok 3.
6. Pokud není možné zapálit hořák HOŘÍCÍ ZÓNY® po 3 pokusech hledejte příčiny (jak je popsáno v ŘEŠENÍ POTÍŽÍ sekce).

⚠POZOR Používání všech hořáků na plný výkon může způsobit zamrznutí plynové lahve a tím zhoršit její funkci.


10.2.2 PŘED GRILOVÁNÍM

VAROVÁNÍ: Při práci vždy používejte tepelně odolné rukavice.
Nechte BLAZING ZONE® zcela vychladnout, než se dotknete jakýchkoli částí.

1. Přesuňte rošt grilu do požadované polohy.
2. Zahřejte BLAZING ZÓNU® po dobu přibližně 10 minut na požadovaném nastavení   .
3. Položte jídlo ke grilování na grilovací rošt a upravte teplotu dle potřeby mezi  -   .



10.2.3 PO GRILOVÁNÍ

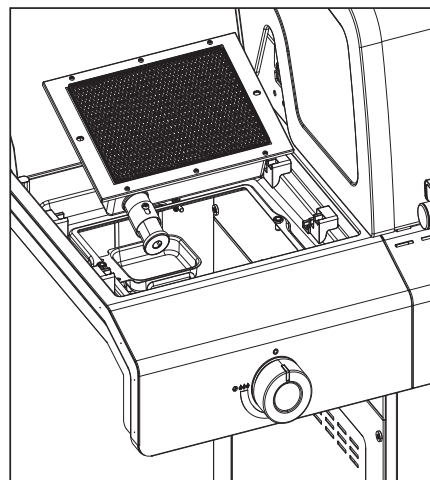
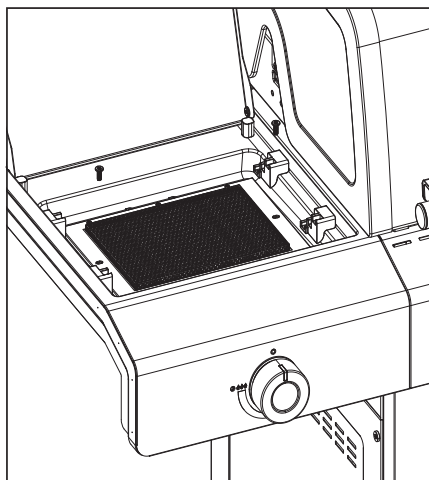
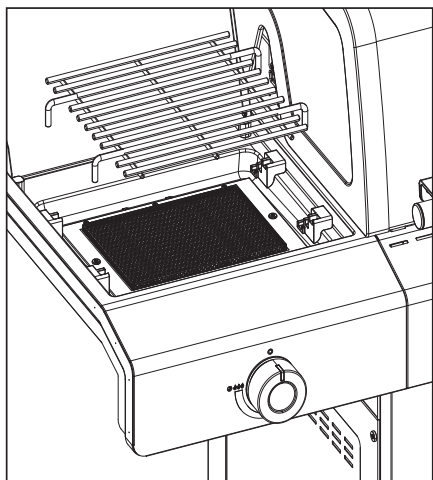
1. Nastavte regulační knoflík plynu pro BLAZING ZONU® na .
2. Vypněte přívod plynu u plynové lahve.
Kohoutek na lahvi musí být uzavřen i u prázdných lahví.
3. Nechte BLAZING ZÓNU® zcela vychladnout a poté vyčistěte rošt grilu.
4. Víko zavřete až po vychladnutí BLAZING ZÓNY®.
5. Chraňte gril a celou BLAZING ZÓNU® s odpovídajícím krytem.

10.3 ČIŠTĚNÍ A ÚDRŽBA BLAZING ZÓNY®

10.3.1 ČIŠTĚNÍ

Doporučujeme vyčistit vaši BLAZING ZÓNU® po každém 3. použití. Vyměňte grilovací rošt a jednoduše jej umyjte v myčce nádobí. Vnitřek otřete suchým hadříkem a vyprázdněte odkapávací misku.

Také doporučujeme demontovat hořák BLAZING ZÓNY®. Jednou ročně vyčistěte všechny okolní části a odstraňte pavučiny a zbytky jídla.



Po odstranění BLAZING ZÓNY®, proveďte následující kroky:

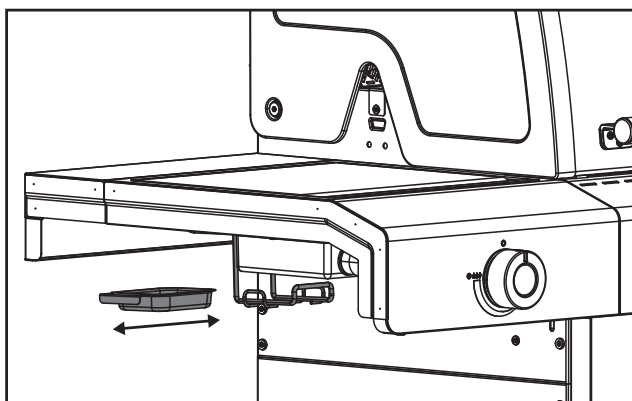
1. Zkontrolujte hořák, zda není deformovaný nebo prasklý.
2. Venturiho trubice (část trubice na hořáku) lze čistit/kartáčkovat tenkým kartáčem na lahve.
3. Vyčistěte vnitřek nosného rámu BLAZING ZONE®K tomu nepoužívejte žádné agresivní ani hořlavé čisticí prostředky.
4. Umístěte celou BLAZING ZÓNU® zpět do odkládacího stolku, jak je popsáno v samostatném montážním návodu.

DŮLEŽITÉ: Pokud při čištění používáte čisticí prostředek, musíte nechat gril po čištění řádně vyschnout. Pro urychlení procesu schnutí můžete zapnout BLAZING ZÓNU® a nechte několik minut dohořet na nejvyšší stupeň.

ČIŠTĚNÍ ODKAPÁVACÍ MISKY

VAROVÁNÍ: Zanedbávání čištění odkapávacích misek může vést k vzplanutí. Po každém použití odkapávací misky zkontrolujte a odstraňte případné zbytky tuku.

TIP: Perfektním doplňkem pro sběrnou misku je grilovací prášek OUTDOORCHEF. Ten absorbuje odkapávající tuk a umožňuje jeho snadnou likvidaci.



10.3.2 ÚDRŽBA



Pravidelná údržba vaší PLAMENOVÉ ZÓNY® zajistí jeho správné fungování.

- Alespoň dvakrát ročně zkontrolujte všechny části, kterými vede plyn; zkontrolujte je také po delším skladování. Pavouci nebo hmyz mohou způsobit ucpání, které je nutné před použitím odstranit.
- Pokud je gril pravidelně posouván po nerovném povrchu, čas od času kontrolujte, zda jsou všechny šrouby stále pevně utažené.
- Pokud jste gril delší dobu nepoužívali, měli byste provést ZKOUŠKU TĚSNĚNOSTI před opětovným použitím. V případě jakýchkoli pochybností se obraťte na svého dodavatele plynu nebo prodejce.
- Abyste zabránili poškození korozi, před delším skladováním namažte všechny kovové části olejem.
- Po delším skladování a alespoň jednou ročně během grilovací sezóny byste měli zkontrolovat plynovou hadici, zda není prasklá, zalomená nebo jinak poškozená. Poškozenou plynovou hadici je nutné okamžitě vyměnit, jak je popsáno v BEZPEČNOSTNÍ POKYNY sekce.
- Abyste si mohli užívat používání vaší BLAZING ZONE® co nejdéle, jejte ji chráňte před povětrnostními vlivy vhodným obalem OUTDOORCHEF, jakmile zcela vychladne.
- Po dešti sejměte kryt, abyste zabránili hromadění kondenzace. Kryty lze zakoupit u prodejce grilů.

11. BEZPEČNOSTNÍ SVĚTLO

Varování:

Nezapomeňte po grilování vždy uzavřít přívod plynu u plynové lahve a zavřít plynový kohoutek.

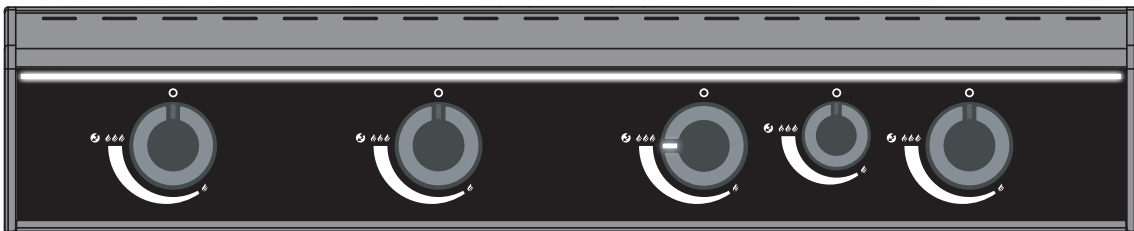
BEZPEČNOSTNÍ KONTROLKA na ovládacím kolečku vašeho grilu se aktivuje, když otočíte regulačním knoflíkem plynu proti směru hodinových ručiček  pozice směrem  - čímž se otevře přívod plynu.

Napájení bezpečnostního světla je zajištěno dodanými bateriemi AAA.

Prospěch:

- BEZPEČNOSTNÍ KONTROLKA vám připomíná, že je ventil otevřený a může unikat plyn.

Ovládací konzole HEAT - otočný ovladač s bezpečnostní kontrolkou

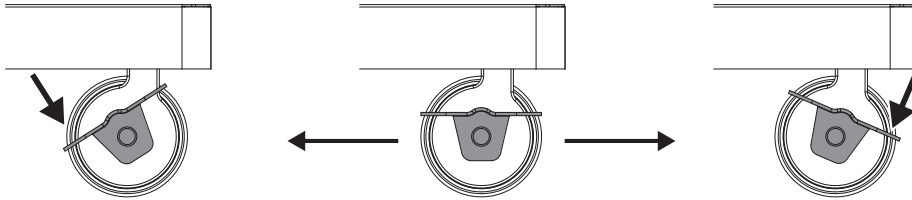


12. PŘESOUVÁNÍ A MANÉVROVÁNÍ S GRILEM HEAT C

Před přemísťováním nebo manévrováním grilu vždy uvolněte brzdy na kolečkách. K tlačení můžete použít rukojeť na víku nebo boční stolky. Gril přemísťujte a manipulujte s ním pouze tehdy, když je vypnutý a plynová lahev je uzavřená.

△VAROVÁNÍ: Nezvedejte prosím gril za boční stolky.

△POZOR: Po přemístění grilu vždy zablokujte obě parkovací brzdy na kolech.



13. POZNÁMKY K LITINOVÝM GRILOVACÍM ROŠTŮM

OLEJOVÁNÍ

- Před prvním použitím litinové grilovací rošty očistěte vodou.
- Rošty potřete tenkým štětcem rafinovaného kuchyňského oleje
- Rošty opalujte přibližně 20–25 minut na nastaveném stupni. 🔥🔥🔥
- Proces opalování vytváří patinu, která chrání vaše litinové rošty před rzi.

POUŽÍVÁNÍ

Litinové rošty před každým použitím zahřívejte alespoň 5 minut na 🔥🔥🔥 nastaveném stupni

Před dotykem roštů během grilování si vždy nasadte rukavice na grilování. Horké litinové rošty nikdy nepokládejte na hořlavé nebo teplocitlivé povrchy.

ČIŠTĚNÍ

- Nechte litinové grilovací rošty rozhořet na grilu na plný výkon po dobu přibližně 10 minut
- Nechte je poté vychladnout
- K odstranění zbytků a nečistot použijte kartáč s nylonovými nebo mosaznými štětinami (ne s ocelovými štětinami).
- V případě odolného znečištění: Pro důkladné čištění použijte čistič OUTDOORCHEF.
- Nepoužívejte žádné agresivní, tuk rozpouštějící ani chemické čisticí prostředky.

POZNÁMKA:

Čisticí prostředky a velké množství vody poškozují ochrannou patinu, takže váš litinový rošt bude náchylnější ke korozi.

14. ŘEŠENÍ PROBLÉMŮ

Hořák se nezapálí:

- Zkontrolujte, zda mezi elektrodou a hořákem neprocházejí jiskry.
△POZOR: Tuto kontrolu smí provádět pouze při zcela uzavřeném přívodu plynu.
- Zkontrolujte, zda je otevřený přívod plynu u plynové lahve.
- Ujistěte se, že je v lahvi dostatek plynu.

Žádná jiskra:

- Ujistěte se, že je baterie správně vložena (u grilů s elektrickým zapalováním).
- Vzdálenost mezi hořákem a elektrodou musí být pouze 5–8 mm.
- Zkontrolujte, zda jsou kabely elektrického zapalování a elektrody zapojené a pevně připojené.
- Vložte 2 nové baterie (typ AAA, LR03, 1,5 V) do elektrického zapalování.
- Ruční zapálení je možné pomocí zapalovače otvorem na pravé straně grilovací komory

Žádný výkon nebo snížený výkon:

- Zkontrolujte, zda nejsou hořáky zablokovány hmyzem nebo pavouky/pavučinami.

BEZPEČNOSTNÍ SVĚTLO nefunguje:

- Zkontrolujte, zda je přívod plynu otevřený regulačními knoflíky plynu (při zavřeném ventilu plynové lahve).
- Ujistěte se, že jsou baterie do bezpečnostního světla správně vloženy.

Náprava je zaseknutá:

Abyste zabránili zasekávání nápravy, doporučujeme alespoň jednou ročně odstranit prach, nečistoty a pyl zpoza kol.

15. ZÁRUKA/GARANCE PRO SPOTŘEBITELE

Nákupem produktu OUTDOORCHEF u autorizovaného prodejce jste získali na produkt ze strany výrobce záruku na 2 roky. Společnost OUTDOORCHEF poskytuje 2letou záruku od data nákupu proti výrobním vadám v případě, že výrobek byl vždy používán v souladu s pokyny k jeho užívání.

Záruka se vztahuje výhradně na odstranění závad, které při použití v souladu s určením prokazatelně souvisí s vadami materiálu nebo výrobní vadou. Ihned po obdržení produktu zkontrolujte, zda výrobek funguje a nevykazuje závady.

Pokud by koupený produkt měl neočekávaně závadu, respektujte prosím následující postup. obraťte se do 30 dnů od odhalení závady na vašeho prodejce s dokladem o prodeji s datem nákupu. Nahláste výrobní číslo výrobku a popište situaci závady produktu.

Závadu na záruku nemůžeme uznat v následujících případech:

- Obvyklé opotřebení při použití v souladu s určením.
- Závady a/nebo škody z důvodu nesprávného neodborného používání nebo použití v rozporu s určením a také z důvodu neodborné instalace, montáže a pokusů o opravu neautorizovanými osobami.
- Závady a/nebo škody z důvodu nedodržování návodu k obsluze nebo pokynů k provozu / údržbě (jako například poškození chybnou montáží nebo neodborným čištěním povrchu, udíčího roštu atd.).
- Změny barvy a poškození produktu (např. barevného povrchu) vlivem povětrnosti (i kroupy), neodborného skladování produktu (bez ochrany před povětrnostními vlivy) nebo neodborného používání chemikálií.
- Závady, které zjevně neomezují použití v souladu s určením nebo používáním produktu
- Obecně na opotřebitelné díly, udíčí rošt, misku, spirálu a těsnění
- Otěr, rez, deformace či změna zbarvení dílů (zejména díly z nerezové oceli) jsou přirozeným opotřebením při užívání a za žádných okolností nemohou být považovány za výrobní vady.
- Závady a/nebo škody z důvodu úprav, použití v rozporu s určením nebo svévolného poškození.
- Závady a/nebo škody z důvodu neodborné údržby a oprav.
- Závady a/nebo škody z důvodu neprovádění pravidelné údržby.
- Závady a/nebo škody, které vznikly při prvotní přepravě.
- Závady a/nebo škody z důvodu vyšší moci.
- Závady a/nebo škody z důvodu opotřebení při profesionálním používání (hotely, gastronomie, akce atd.)

16.16.

Společnost OUTDOORCHEF vylučuje jiné nároky zákazníka, než ty, které jsou výslovně uvedeny v těchto záručních ustanoveních, pokud neexistuje povinný zákonný závazek nebo ručení. Zvláště to platí i pro nároky na náhradu škody z důvodu nesplnění, náhrady následných škod v souvislosti s vadou, ušlého zisku a škod při přepravě, které nebyly nahlášený prodejci ve lhůtě 30 dnů po obdržení produktu. Produkty OUTDOORCHEF se neustále dále vyvíjí. Změny produktů se proto mohou uskutečnit bez předchozího oznámení.

Po dobu trvání opravy není nárok na náhradní produkt.

Provedením záručního plnění se neprodlužuje záruka, ani nezačne záruka běžet od začátku. Vyměněné díly přechází do vlastnictví OUTDOORCHEF.

Při výměně produktu nezačíná nová záruční doba od začátku dle Nového občanského zákoníku č. 89/2012 Sb
Společnost OUTDOORCHEF a distributor David Lužný nenese odpovědnost za žádné zvláštní, nepřímé či následné škody

Společnost OUTDOORCHEF neopravňuje žádné osoby či společnosti k přebírání jakýchkoliv závazků či odpovědností v souvislosti s instalací, používáním, odstraňováním, vracením či náhradou jejich zařízení. Ani společnost udime-grilujeme.cz David Lužný, ani autorizovaný prodejce OUTDOORCHEF nepřijímají odpovědnost za náhodné nebo následné škody na majetku nebo osobách způsobené používáním tohoto produktu. Ať už je vůči společnosti udime-grilujeme.cz uplatněn nárok na základě porušení této záruky nebo jakéhokoli jiného typu záruky vyjádřené nebo předpokládané zákonem, výrobce v žádném případě nenese odpovědnost za žádné zvláštní, nepřímé, následné nebo jiné škody jakékoli povahy, které by přesahovaly smysl původního nákupu tohoto produktu. Veškeré záruky výrobce jsou uvedeny v tomto dokumentu a nevzniká vůči výrobci žádné nároky na jakoukoli záruku nebo zastoupení.

16. OBJEDNÁVKY, NÁHRADNÍ DÍLY

Chcete-li objednat náhradní díly, kontaktujte místního distributora OUTDOORCHEF.

KONTAKTUJTE SLUŽBY ZÁKAZNÍKŮ

Pokud máte jakékoli dotazy nebo problémy, obraťte se na zákaznický servis, od pondělí do pátku, 8:00 - 17:00 hod.

David Lužný

Obchodní zástupce a rozvoz zboží po České republice

udime-grilujeme.cz

Tel: +420 732 779 911

Plumlovská 3614 Prostějov 796 04

IČO: 75672201 DIČ: CZ8208093498

E-mail: da.wa@seznam.cz

Email: graffishing.info@gmail.com

www.graffishing.cz

SKLAD: Hlavní centrální sklad: Plumlovská 3614 Prostějov 796 04

Tel: +420 739 201 310

ZÁRUČNÍ SERVIS Obráťte se na nejbližšího prodejce OUTDOORCHEF o opravu nebo výměnu náhradních dílů. Distributor výrobků OUTDOORCHEF vyžaduje doklad o nákupu, aby mohla uplatnit záruční nárok; proto si uschovejte svůj původní prodejní doklad nebo fakturu pro budoucí použití. Sériové číslo a číslo modelu vašeho grilu najdete uvnitř víka zásobníku. Zaznamenejte si níže uvedená čísla, protože štítek se může opotřebovat nebo být po čase nečitelný

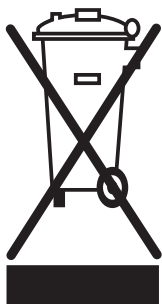
Model

Sériové číslo

Datum nákupu

Autorizovaný dealer

17. LIKVIDACE ODPADU



Tento štítek označuje, že tento výrobek a baterie, které obsahuje, nesmí být v celé EU likvidovány s domovním odpadem. Abyste předešli možnému poškození životního prostředí nebo zdraví v důsledku nekontrolované likvidace odpadu, recyklujte jej zodpovědně. Chcete-li vrátit použitý spotřebič, použijte prosím systém sběru a vracení nebo se obraťte na prodejce, od kterého jste výrobek zakoupili. Tento výrobek můžete použít k ekologické recyklaci.

Před odnesením zařízení do sběrného dvora vyjměte baterie z něj a zlikvidujte jej v souladu s místními předpisy.



18. TECHNICKÉ INFORMACE

HEAT C-335

CE	0063DQ3495
Plyn	Butan G30 / Propan G31
I ₃₊ (28/30/37 mbar)	Butan 30 mbar, propan 37 mbar
I _{3B/P} (30 mbar)	Butan / propan 30 mbar
I _{3B/P} (50 mbar)	Butan / propan 50 mbar
Výstup plynu	14,10 kW Hs
Spotřeba plynu	1007 g/h

HEAT C-435 RB

CE	0063DQ3495
Plyn	Butan G30 / Propan G31
I ₃₊ (28/30/37 mbar)	Butan 30 mbar, propan 37 mbar
I _{3B/P} (30 mbar)	Butan / propan 30 mbar
I _{3B/P} (50 mbar)	Butan / propan 50 mbar
Výstup plynu	20,40 kW Hs
Spotřeba plynu	1428 g/h

HLAVNÍ HOŘÁK C-335

Výkon	3,50 kW Hs
Spotřeba plynu	251 g/h
Tryska (28–30/37 mbar)	0,96 mm/značení: BR
Trysky (50 mbar)	0,82 mm/značení: BH

HLAVNÍ HOŘÁK C-435

Výkon	3,10 kW Hs
Spotřeba plynu	216 g/h
Tryska (28–30/37 mbar)	0,84 mm/značení: AR
Trysky (50 mbar)	0,76 mm/značení: AK

ZADNÍ HOŘÁK

Výkon	4,40 kW Hs
Spotřeba plynu	310 g/h
Tryska (28–30/37 mbar)	1,02 mm/značení: AN
Trysky (50 mbar)	0,90 mm/značení: BM

BLAZING ZÓNA®

Výkon	3,60 kW Hs
Spotřeba plynu	254 g/h
Tryska (28–30/37 mbar)	0,90 mm/značení: BM
Trysky (50 mbar)	0,78 mm / Značení: BD

Elektrické zapalování

Pro elektrické zapalování jsou potřeba dvě baterie (typ AAA, LR03, 1,5 voltu).

Poznámka k zobrazení teploty

Zobrazení teploměru podléhá kolísání +/-10 %.

Přidejte se ke správné likvidaci, obnově a recyklaci výrobku s kolektivem Ekokom a Elektrowin



Vážení zákazníci, vzhledem k tomu, že vstoupil v účinnost nový zákon o výrobcích s ukončenou životností ode dne 1. ledna 2021, dovolujeme si Vás jako zákazníky pro **přehlednost informovat** podle zákona o výrobcích s ukončenou životností o způsobu zajišťování zpětného odběru, kterým byl v příslušné části plně nahrazen zákon č. 185/2001 Sb., o odpadech a o změně některých dalších zákonů, ve znění pozdějších předpisů (dále jen „zákon o odpadech“).

Naše společnost David Lužný Plumlovská 3614, Prostějov 796 04, IČO: 756 72 201, DIČ: CZ8208093498 bude své povinnosti výrobce elektrozařízení v plném rozsahu plnit, zejména **pak povinnost hradit příslušný recyklační příspěvek**, prostřednictvím kolektivního systému Elektrowin i Ekokom, za veškerá elektrozařízení a materiály uvedené na trh v České republice.

ELEKTROWIN A.S. MICHELSKÁ 300/60 140 00 PRAHA 4 ČESKÁ REPUBLIKA

Evidenční číslo kolektivního systému: KH001/05-ECZ

a

EKO-KOM, a.s. Na Pankráci 1685/17 140 21 Praha 4

Kolektivní systém **Elektrowin a Ekokom** má v rámci České republiky vybudovanou mimořádně hustou síť sběrných míst a sběrných nádob, kde mohou spotřebitelé bezplatně odevzdat vyřazené elektrospotřebiče a recyklační materiály námi uváděné na trh.

Detailnější informace o sběrné síti kolektivního systému Elektrowin a Ekokom jsou blíže k dispozici na internetové adrese www.elektrowin.cz, www.ekokom.cz a ve veřejně přístupném registru míst zpětného odběru vedeném Ministerstvem životního prostředí na internetové adrese **www.mzp.cz**.

Veškeré poplatky za příslušný **recyklační příspěvek za elektrozařízení** uvidíte u samostatného údaje na **daném dokladu** podle zákona o dani z přidané hodnoty.

U každého našeho prodejce elektrozařízení určených k použití v domácnostech, u něhož nebylo zřízeno veřejné místo zpětného odběru a který nemá povinnost zajistit zpětný odběr odpadních elektrozařízení v místě prodeje, má **umístěné viditelně a čitelně ve svém prodejním místě informaci o tom, kde lze odpadní elektrozařízení pocházející z domácností odevzdat ke zpětnému odběru na území obce, městské části nebo městského obvodu podle místa prodeje.**

Informujte se u svého prodejce.



PAPÍR



SKLO



PLASTY



ELEKTRO



KOV

Řiďte se prosím značkami na daném výrobku:

Přispějete tak ke správné likvidaci, obnově a recyklaci výrobku.

Děkujeme Vám

David Lužný

Plumlovská 3614, Prostějov 796 04

IČO: 756 72 201, DIČ: CZ8208093498

Výhradní dovozce značek : Bradley Smoker, Borniak, Pitboss, Louisiana grills, SmooKing, Nexgrill.

