

90533

Skládací přenosný stůl Cozze

BY COZZE
BY COZZE



Návod k obsluze



cozze®

Skládací stolek

CS – Uživatelská příručka



VAROVÁNÍ! PRO VAŠI BEZPEČNOST

Před použitím skládacího stolku si přečtete návod k použití, uschovejte jej pro budoucí nahlédnutí a dodržujte bezpečnostní pokyny.

Zajistěte správnou instalaci, montáž, údržbu a servis skládacího stolku v souladu s těmito pokyny.

Nedodržení těchto pokynů může vést k vážnému zranění anebo poškození majetku.

V případě jakýchkoli dotazů týkajících se montáže nebo provozu tohoto skládacího stolku se obraťte na svého prodejce, dodavatele, výrobce nebo zástupce.

UPOZORNĚNÍ

Tento skládací stolek je pojízdný stolek pro pec na pizzu, grilovací desku nebo gril a měl by být používán pouze venku.

Je určen pouze pro osobní použití.

Tento skládací stolek není určen pro komerční použití.

Jakékoli jiné použití nebo úpravy skládacího stolku jsou považovány za nevhodné a mohou způsobit značné nebezpečí.

Pro snadnou ovladatelnost byla na tuto jednotku namontována kolečka.

Neupravujte skládací stolek. Jakékoli úpravy skládacího stolku mohou být nebezpečné.

Během vaření skládací stolek nepřesouvejte.

Skládací stolek se musí během vaření nacházet mimo dosah hořlavých materiálů.

Varování! Dosažitelné díly mohou být během vaření velmi horké. Udržujte děti v dostatečné vzdálenosti.

POUŽITÍ A VLASTNOSTI

Tento skládací stolek je pojízdný stolek pro pec na pizzu, grilovací desku nebo gril a měl by být používán pouze venku.

Je určen pouze pro osobní použití.

Tento skládací stolek není určen pro komerční použití.

Jakékoli jiné použití nebo úpravy skládacího stolku jsou považovány za nevhodné a mohou způsobit značné nebezpečí.

Pro snadnou ovladatelnost byla na tuto jednotku namontována kolečka.

Neupravujte skládací stolek. Jakékoli úpravy skládacího stolku mohou být nebezpečné.

Během vaření skládací stolek nepřesouvejte.

Skládací stolek se musí během vaření nacházet mimo dosah hořlavých materiálů.

Varování! Dosažitelné díly mohou být během vaření velmi horké. Udržujte děti v dostatečné vzdálenosti.

ČIŠTĚNÍ A PÉČE

Skládací stůl pravidelně čistěte, ideálně po každé párty s vařením.

Skládací stůl by se měl čistit alespoň jednou za rok.

Nerezové povrchy: po každém použití omyjte teplou mýdlovou vodou, použijte jemný čisticí prostředek a teplou mýdlovou vodu, opláchněte a osušte měkkým hadříkem.

Zbytky tuku mohou vyžadovat použití drsné houbičky. Použijte měkkou stranu, abyste předešli poškození povrchu.

Povrchy z černé oceli: povrch očistěte dobře vyždímaným hadříkem pouze s vodou a osušte měkkým hadříkem.


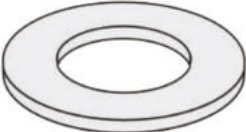




LIKVIDACE







Skládací stůl se nesmí vyhazovat do netříděného domovního odpadu.

Skládací stůl je třeba recyklovat na určeném sběrném místě. Přispějete tím k ochraně přírodních zdrojů a životního prostředí.

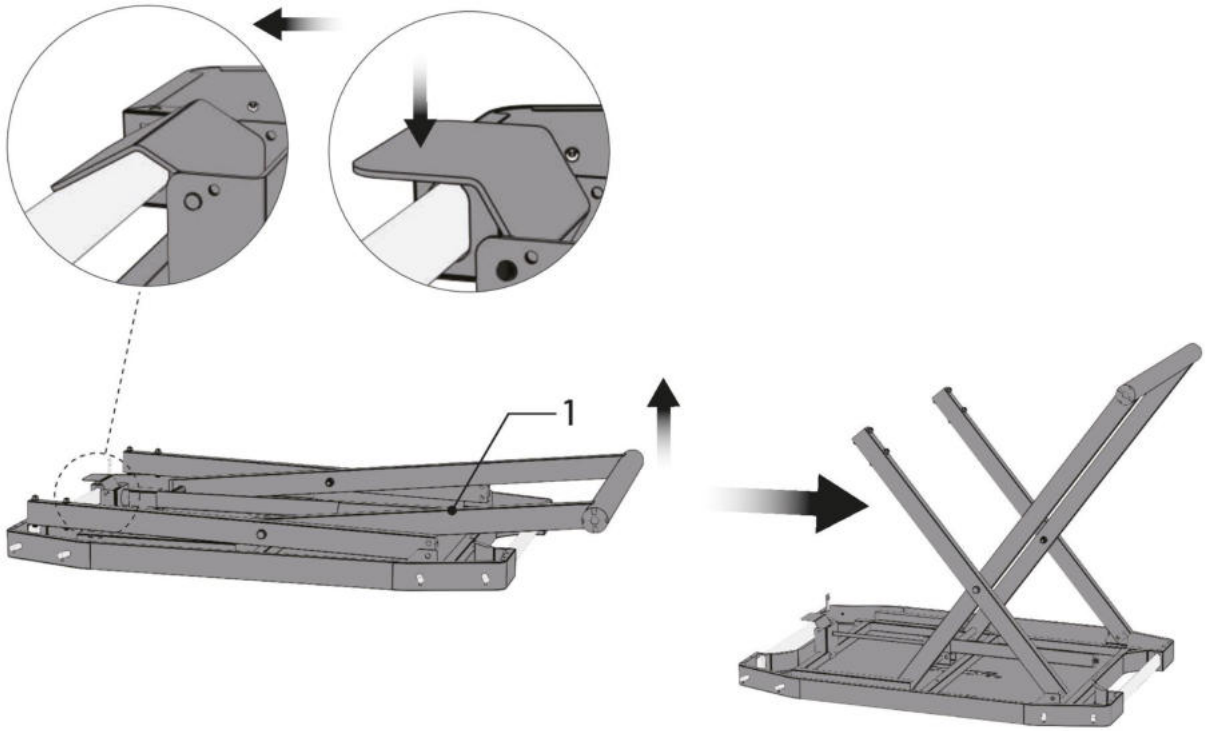
Další informace vám poskytnou místní úřady.



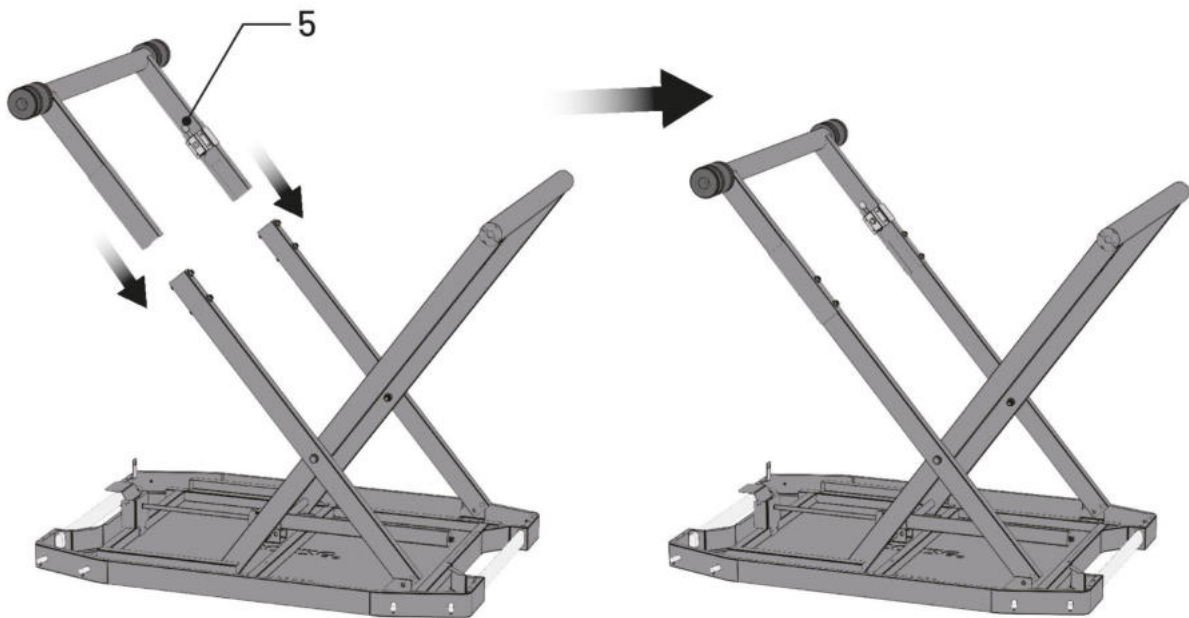
B	M6X50 	4pcs.	H	$\phi 16 \times \phi 8.5$ 	2pcs.
A	M8X55 	2pcs.	D	$\phi 13 \times \phi 8.4$ 	2pcs.
C	M6 	4pcs.	F	M6X30 	4pcs.



1		1pc.	4		2pcs.
2		2pcs.	5		1pc.
3		2pcs.	6		1pc.

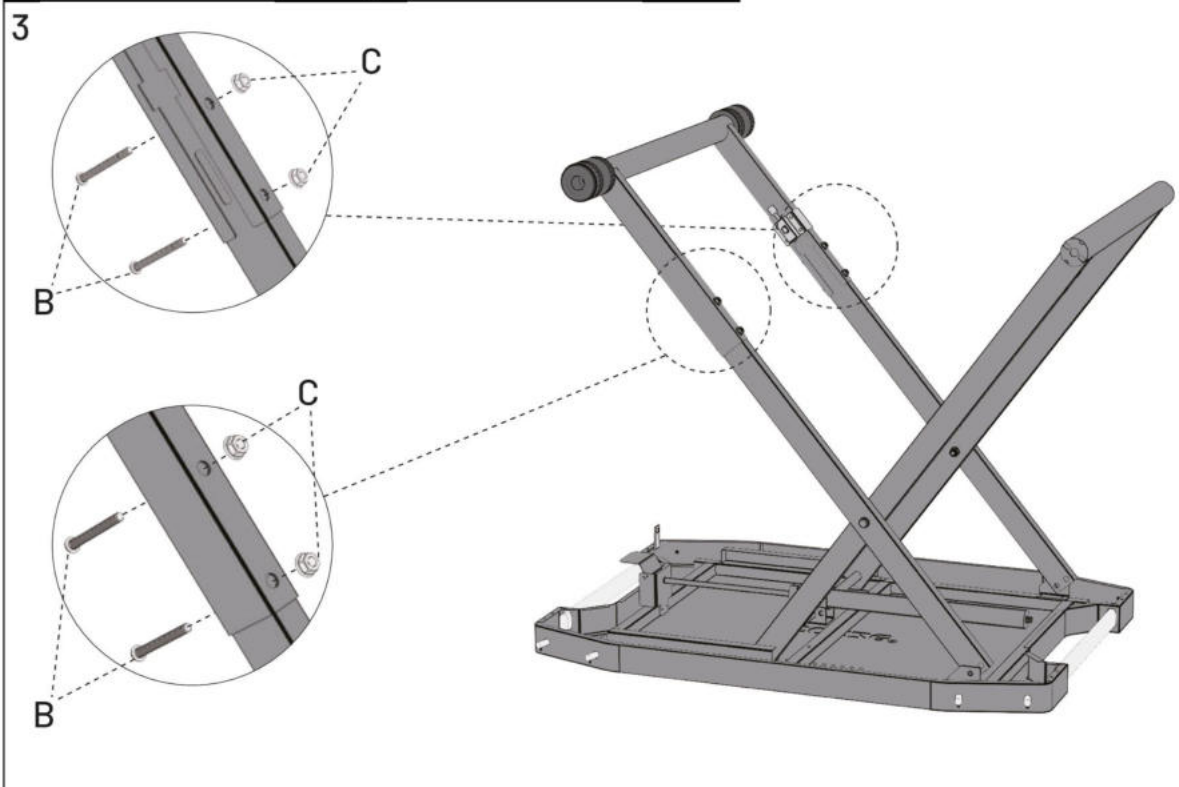
1






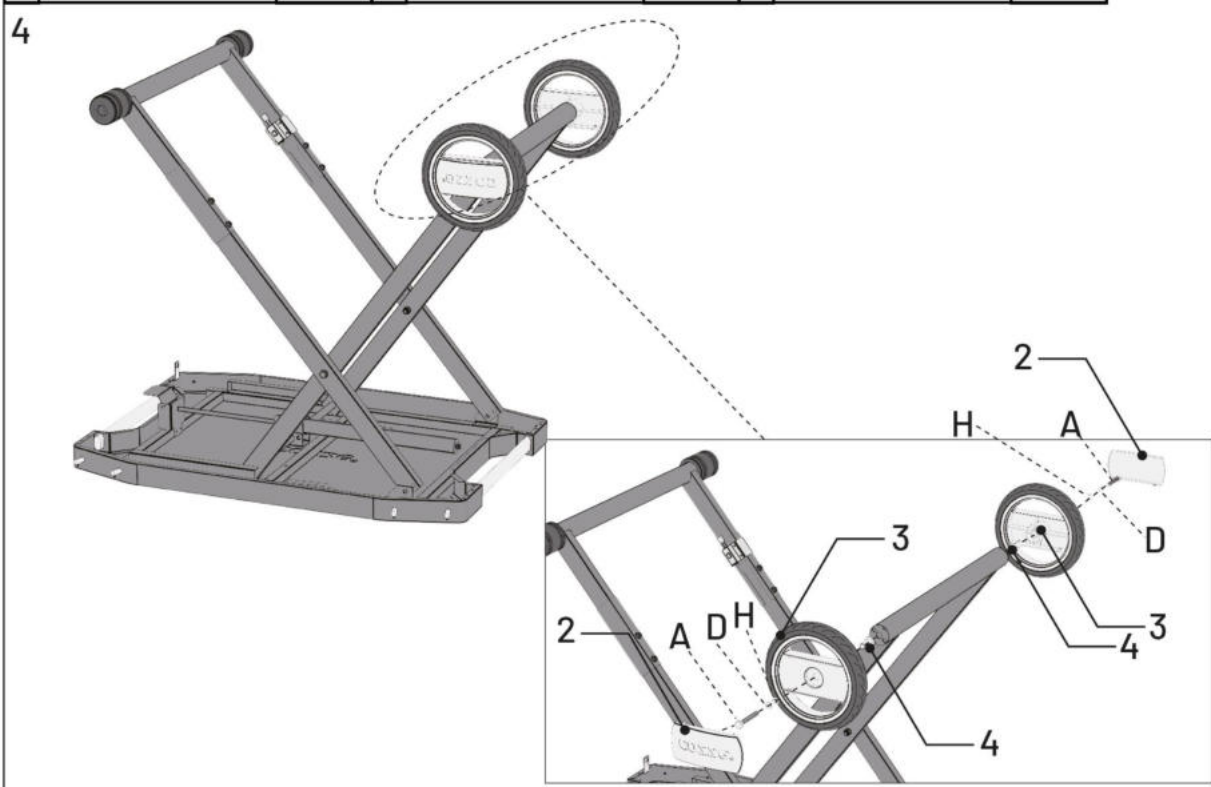
2



B	M6X50 	4pcs.	C	M6 	4pcs.
---	--	-------	---	---	-------

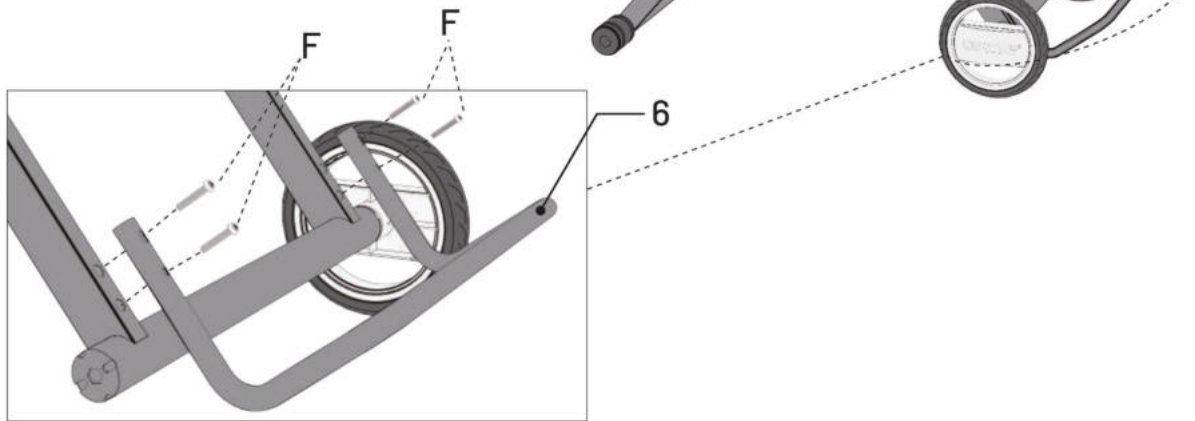


A	M8X55 	2pcs.	H	$\phi 16 \times \phi 8.5$ 	2pcs.	D	$\phi 13 \times \phi 8.4$ 	2pcs.
---	--	-------	---	--	-------	---	---	-------



F	M6X30 	4pcs.
---	--	-------

5

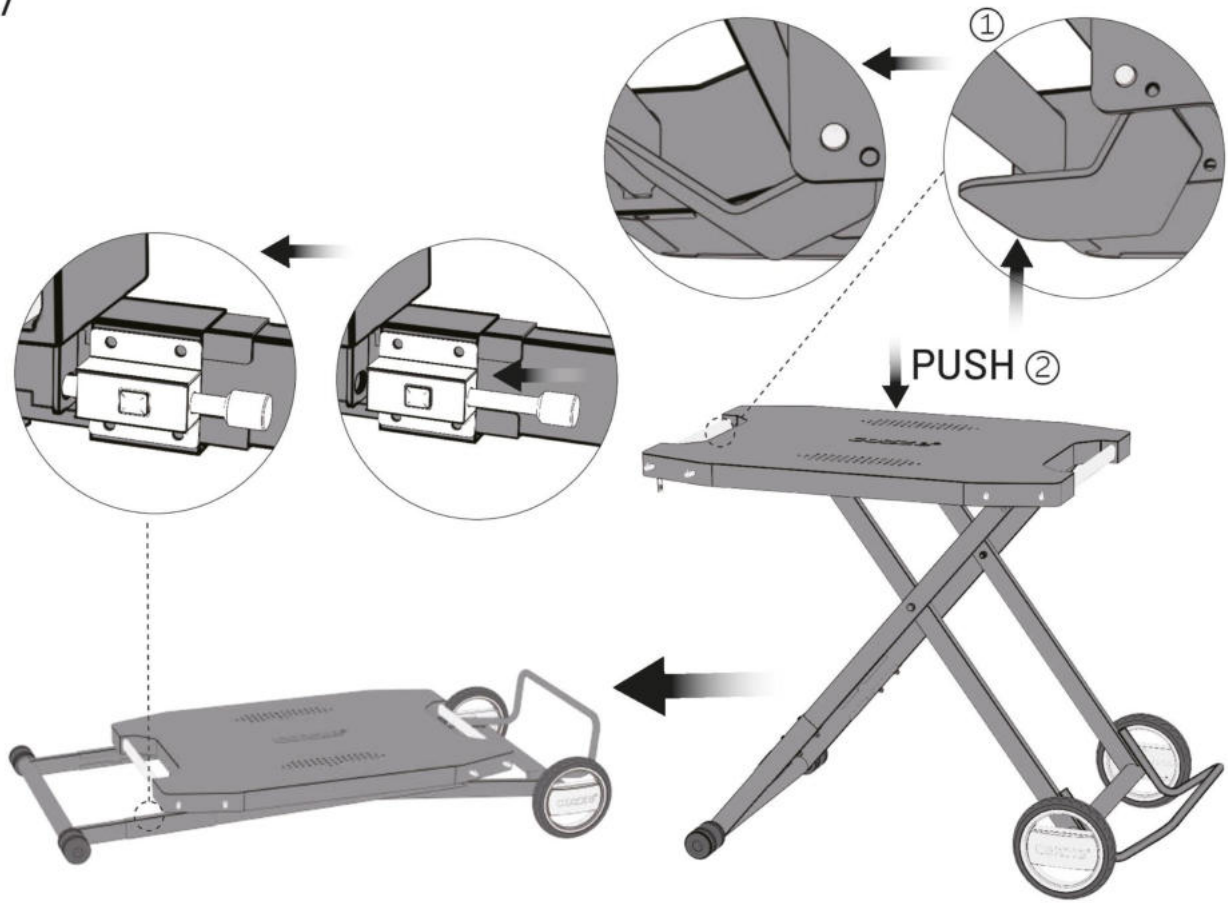


6

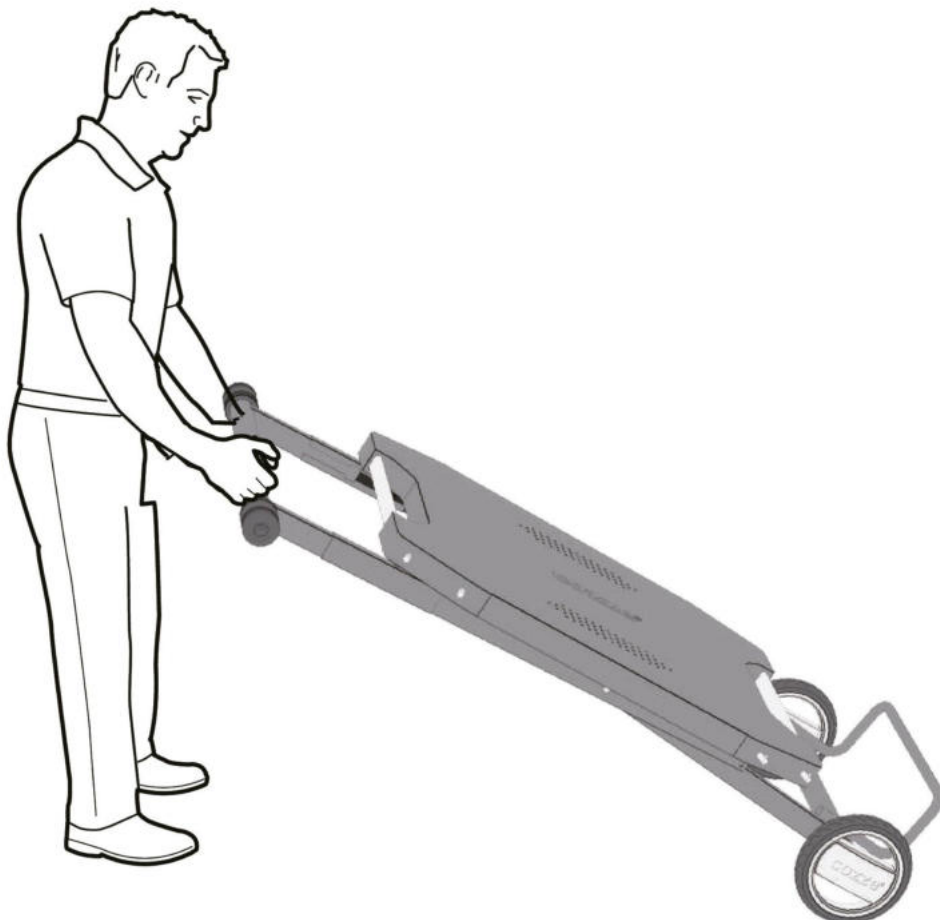


OK

7



8



Přidejte se ke správné likvidaci, obnově a recyklaci výrobku s kolektivem Ekokom a Elektrowin



Vážení zákazníci, vzhledem k tomu, že vstoupil v účinnost nový zákon o výrobcích s ukončenou životností ode dne 1. ledna 2021, dovolujeme si Vás jako zákazníky pro **přehlednost informovat** podle zákona o výrobcích s ukončenou životností o způsobu zajišťování zpětného odběru, kterým byl v příslušné části plně nahrazen zákon č. 185/2001 Sb., o odpadech a o změně některých dalších zákonů, ve znění pozdějších předpisů (dále jen „zákon o odpadech“).

Naše společnost David Lužný Plumlovská 3614, Prostějov 796 04, IČO: 756 72 201, DIČ: CZ8208093498 bude své povinnosti výrobce elektrozařízení v plném rozsahu plnit, zejména **pak povinnost hradit příslušný recyklační příspěvek**, prostřednictvím kolektivního systému Elektrowin i Ekokom, za veškerá elektrozařízení a materiály uvedené na trh v České republice.

ELEKTROWIN A.S. MICHELSKÁ 300/60 140 00 PRAHA 4 ČESKÁ REPUBLIKA

Evidenční číslo kolektivního systému: KH001/05-ECZ

a

EKO-KOM, a.s. Na Pankráci 1685/17 140 21 Praha 4

Kolektivní systém **Elektrowin a Ekokom** má v rámci České republiky vybudovanou mimořádně hustou síť sběrných míst a sběrných nádob, kde mohou spotřebitelé bezplatně odevzdat vyřazené elektrospotřebiče a recyklační materiály námi uváděné na trh.

Detailnější informace o sběrné síti kolektivního systému Elektrowin a Ekokom jsou blíže k dispozici na internetové adrese www.elektrowin.cz, www.ekokom.cz a ve veřejně přístupném registru míst zpětného odběru vedeném Ministerstvem životního prostředí na internetové adrese **www.mzp.cz**.

Veškeré poplatky za příslušný **recyklační příspěvek za elektrozařízení** uvidíte u samostatného údaje na **danovém dokladu** podle zákona o dani z přidané hodnoty.

U každého našeho prodejce elektrozařízení určených k použití v domácnostech, u něhož nebylo zřízeno veřejné místo zpětného odběru a který nemá povinnost zajistit zpětný odběr odpadních elektrozařízení v místě prodeje, má **umístěné viditelně a čitelně ve svém prodejním místě informaci o tom, kde lze odpadní elektrozařízení pocházející z domácností odevzdat ke zpětnému odběru na území obce, městské části nebo městského obvodu podle místa prodeje.**

Informujte se u svého prodejce.



PAPÍR



SKLO



PLASTY



ELEKTRO



KOV

Řiďte se prosím značkami na daném výrobku:

Přispějete tak ke správné likvidaci, obnově a recyklaci výrobku.

Děkujeme Vám

David Lužný

Plumlovská 3614, Prostějov 796 04

IČO: 756 72 201, DIČ: CZ8208093498

Výhradní dovozce značek : Bradley Smoker, Borniak, Pitboss, Louisiana grills, SmooKing, Nexgrill.



90533



Dodavatel: David Lužný
Za Plumlovskou 3614/201 Prostějov

www.idime-grilujeme.cz



cozze®