



Návod k obsluze

Raven Smoker

Verze Bluetooth

110~ 120V - MODEL: BS1120BT

220~ 240V - MODEL: BS1120BTCE

www.udime-grilujeme.cz

Bradley Smoker™



Název aplikace: Bradley Smoker iSmoke™

Vážený pane, paní,

Revoluční technologie uzení pro domácí kuchaře

Vítejte v úžasném zážitku z uzení a pomalého pečení . Raven Bradley Smoker™ je izolovaná udírna navržena tak, aby automaticky vytvářela nepřetržitý tok čistého kouře. Jedná se o venkovní elektrický spotřebič, ve kterém můžete vařit, péct, udit horkým kouřem i studeným kouřem (s přidáním ledu) a přitom trvale dosahovat vynikajících výsledků s vynaložením minimálního úsilí.

Udírna Raven Bradley Smoker™ je jedinečná tím, že produkuje čtyřikrát čistší kouř než tradiční dřevěné štěpky nebo dřevěné pelety. Automaticky uhasí vyhořelé brikety, což zabraňuje tvorbě vysokoteplotních plynů a kyselin. Kromě toho Raven Smoker splňuje severoamerické i evropské normy pro spotřebiče.

Existují různé druhy dřeva Bradley Flavor Bisquettes®, které jsou vyrobeny speciálně pro vaši udírnu: olše, jablň, třešeň, ořech, javor, mesquite, dub, pekan, speciál směs a whisky dub.

Doporučujeme vám také vyzkoušet naši kolekci receptů Bradley, háčky na klobásy, kryty proti nepřízni počasí a digitální teploměr Bradley se sondou na maso, který vás zbaví všech dohadů při pečení a uzení masa.

Přeji vám skvělé uzení do dalších let.

S pozdravem,
Wade Bradley



**Založeno na studiích a testech provedených na Technologickém institutu Britské Kolumbie.*

Obsah

Bezpečnost		Stránka	5 - 7
Všeobecná údržba		Stránka	8
Externí součásti		Stránka	9
Vnitřní součásti udirny		Stránka	10
Návod k montáži		Stránka	11
Zauzení udirny		Stránka	12
Optimální využití vaší udirny Bradley™		Stránka	13
Vysvětlení dotykových indikátorů		Stránka	14
Odkazovaný panel displeje		Stránka	15
Vysvětlení ovládání displeje		Stránka	16 - 22
Než zavoláte		Stránka	22
Řešení problémů		Stránka	23 - 24
Elektrické specifikace		Stránka	25
Varování		Stránka	26
Záruka		Stránka	27-28

DŮLEŽITÁ OCHRANNÁ OPATŘENÍ

Při používání elektrických spotřebičů je třeba vždy dbát na bezpečnostní opatření, včetně následujících:

- **Přečtěte si všechny pokyny.**
- Pečlivě si přečtěte pokyny k montáži a připravte udírnu k použití.
- Neupravujte udírnu oproti jeho původnímu stavu.
- **Úpravou spotřebiče se ruší záruka.**
- Pro bezpečný provoz udírny Bradley je nutné správně umístit rošty. Pokud tak neučiníte, může dojít k vyklouznutí horkých potravin při jejich vyjímání. Dbejte na dodržování tohoto pokynu, abyste se vyhnuli případnému nebezpečí.
- Tento spotřebič mohou obsluhovat děti od 8 let a osoby se sníženými fyzickými, smyslovými nebo duševními schopnostmi nebo s nedostatkem zkušeností a znalostí, pokud jsou pod neustálým dohledem a byly poučeny o správném a bezpečném používání spotřebiče a rozumí souvisejícím nebezpečím.
- Při používání jakéhokoli spotřebiče dětmi nebo v jejich blízkosti je nutný přísný dohled. *Děti by si se spotřebičem neměly hrát.*
- **Děti mladší 8 let musí být v blízkosti spotřebiče pod neustálým dohledem.**
- Čištění a užitelskou údržbu by neměly provádět děti bez dozoru. **UPOZORNĚNÍ - Některé části tohoto výrobku mohou být velmi horké a způsobit popáleniny. Zvláštní pozornost je třeba věnovat místům, kde jsou přítomny děti a zranitelné osoby.**
- **Nepoužívejte žádný** spotřebič s poškozeným kabelem nebo zástrčkou nebo po poruše či poškození spotřebiče. Spotřebič vraťte do nejbližšího autorizovaného servisu k přezkoumání, opravě nebo seřízení.
- **Nedotýkejte se horkých povrchů.** Používejte rukavice nebo chňapky.
- Odpojte zařízení ze zásuvky, když jej nepoužíváte a před čištěním. Nechte zařízení vychladnout, než budete nasazovat nebo sundávat jeho části.
- **Nepoužívejte** příslušenství, které není doporučeno výrobcem. Může to způsobit zranění.
- **NEVYSTAVUJTE DEŠTI.**
- Nenechávejte kabel přes okraj stolu nebo pultu a **nedotýkejte se horkých povrchů.**
- Šňůra by měla být umístěna tak, aby nepřechýla přes pracovní desku nebo desku stolu, kde by za ni mohly děti zatáhnout nebo o ni nechtěně zakopnout.
- **Nepokládejte předměty** na horké plynové nebo elektrické hořáky, do jejich blízkosti **ani** do vyhřívané trouby.
- Při přenášení spotřebiče s horkým olejem nebo jinými horkými kapalinami je třeba dbát zvýšené opatrnosti.
- Vždy nejprve připojte zástrčku ke spotřebiči a poté zapojte kabel do zásuvky. Pokud udírnu odpojíte, otočte všechny ovládací prvky do polohy "OFF" a poté vytáhněte zástrčku ze zásuvky.
- **Nepoužívejte** spotřebič k jinému účelu než jemu určenému .
- Nepoužívejte jiný typ dřeva než Bradley Flavor Bisquettes®.
- Zvedejte a přemísťujte udírnu Raven vždy vychladnutou opatrně, abyste předešli namožení a zranění zad.
- Při sahání do udírny nebo jeho okolí buďte opatrní.
- Doporučuje se umístit v blízkosti udírny hasicí přístroj. Správnou velikost a typ hasičích přístroje určete na místním úřadě.
- Pokud se používá prodlužovací kabel, měl by mít vyznačenou elektrickou jmenovitou hodnotu alespoň tak velkou, jako je elektrická jmenovitá hodnota spotřebiče.
- Pokud je zapotřebí prodlužovací kabel, musí být schválený kabel pro vysoké zatížení a nesmí být delší než 1,85 m (6 stop).

DŮLEŽITÁ OCHRANNÁ OPATŘENÍ POKRAČUJÍ:

- Venkovní prodlužovací šňůry by měly být používány s výrobky pro venkovní použití a jsou povrchově označeny koncovým písmenem "W" a štítkem s nápisem "Vhodné pro použití s venkovními spotřebiči".
- **POZOR: nebezpečí úrazu elektrickým proudem. Přípojku prodlužovacího kabelu udržujte v suchu a mimo zem.**
- V zájmu ochrany před úrazem elektrickým proudem neponořujte kabel, zástrčky ani spotřebiče do vody nebo jiné kapaliny.
- Všechny obaly řádně zlikvidujte.
- Při montáži, obsluze, manipulaci nebo čištění údirny dbejte zvýšené opatrnosti, protože některé kovové hrany mohou být ostré.
- Při vyjímání zásobníku nebo likvidaci horkého tuku dbejte zvýšené opatrnosti.
- **Nečistěte** kovovými drátěnkami. Kousky se mohou odlomit z podložky a dotknout se elektrických částí, což může způsobit riziko úrazu elektrickým proudem.
- Do spotřebiče se nesmí vkládat nadměrné potraviny nebo kovové nádoby, protože by mohly způsobit požár nebo riziko úrazu elektrickým proudem.
- Pokud je spotřebič v provozu zakrytý nebo se dotýká hořlavého materiálu, včetně záclon, závěsů, stěn apod., může dojít k požáru.
- Za provozu na spotřebič neukládejte žádné předměty.
- Při používání jiných než kovových nebo skleněných nádob je třeba dbát zvýšené opatrnosti.
- Pokud spotřebič nepoužíváte, **neskladujte** v něm **žádné** materiály, kromě příslušenství doporučeného výrobcem.
- Do spotřebiče **nevkładejte žádné** z následujících materiálů: (papír, lepenka, plast a podobně).
- Plech na drobky ani **žádnou** část trouby nezakrývejte kovovou fólií. To by způsobilo přehřátí spotřebiče.
- Vypněte spotřebič stisknutím vypínače na zadní straně. *Viz strana 11.*
- **Nepoužívejte** žádný spotřebič s poškozeným kabelem nebo zástrčkou nebo po poruše či jakémkoli poškození spotřebiče.

Pečlivě si přečtěte návod k montáži a přípravě údirny k použití na straně 11.

Prodlužovací kabel napájecího kabelu:

- Krátká napájecí šňůra je k dispozici proto, aby snížilo riziko zamotání do delší šňůry nebo zakopnutí o ni.
- Při použití delšího prodlužovacího kabelu:
 - A. Označená elektrická jmenovitá hodnota prodlužovacího kabelu by měla být minimálně stejně velká jako elektrická jmenovitá hodnota spotřebiče.
 - B. Šňůra by měla být umístěna tak, aby nepřečnívala přes pracovní desku nebo desku stolu, kde by za ni mohly děti zatáhnout nebo o ni nechtěně zakopnout.
 - C. Sada šňůr nebo prodlužovací šňůra by měla být třívodičová uzemněním.
 - D. Prodlužovací šňůry jsou k dispozici a mohou být použity, pokud je jejich použití opatrné.

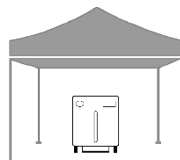
POZOR:

- Pro zajištění trvalé ochrany před rizikem úrazu elektrickým proudem připojujte přístroj pouze do řádně uzemněných zásuvek.
- Riziko úrazu elektrickým proudem. Přípojku prodlužovacího kabelu udržujte v suchu a mimo zem.
- Předeřtátí spotřebiče není nutné.

POUZE PRO POUŽITÍ V DOMÁCNOSTI/ POUZE PRO VENKOVNÍ POUŽITÍ. NEPOUŽÍVEJTE V UZAVŘENÝCH PROSTORÁCH

Varování před nebezpečím oxidu uhelnatého

- Při spalování briket v udírně v nevětraných místnostech může uživatel vystavit působení chemických látek, jako je oxid uhelnatý. To vede ke zvýšení rizik vážných zdravotních problémů až po smrt.
- Tento spotřebič má stupeň krytí IPX0. Aby nedošlo k úrazu elektrickým proudem, je nutné jej používat pouze venku, přičemž musí být chráněn a vzdálen 10 stop (3 m) od nadzemních konstrukcí, stěn nebo zábradlí.
- Chráněné prostory musí být dobře větrané a chráněné před přímým deštěm a větrem.
- Udírna musí být umístěna na pevném rovném nehořlavém povrchu a mimo dosah jiných hořlavých materiálů, jako jsou převisy střech a obklady stěn.
- Dbejte na to, abyste se nedotýkali topných těles uvnitř trouby.
- **VAROVÁNÍ: Spotřebič a jeho přístupné části se mohou během používání zahřát. Malé děti by se měly držet stranou, pokud nejsou pod neustálým dohledem.**
- Čištění a uživatelskou údržbu by neměly provádět děti bez dozoru.
- Udírnu nezapojujte do sítě, dokud není kompletně sestavena.



Při použití

- Používejte pouze schválené uzemněné elektrické zásuvky.
- Používejte pouze teplotní sondy dodané s touto troubou.

NENECHÁVEJTE BEZ DOZORU

- Rošty **ani** odkapávací misku **nezakrývejte ani** netěsněte hliníkovou fólií. To může způsobit vážné poškození vaší udírny.
 - Při používání udírny nepřemísťujte.
 - Nepřekračujte vnitřní teplotu skříně 160 °C (320 °F).
 - Vždy používejte chňapky nebo rukavice, abyste si chránili ruce před popálením. Nenoste volné oblečení a nenechávejte vlasy volně viset.
 - **Nepoužívejte** obalovou krabici k zakrytí udírny.
 - **žádném** případě **nedovolte**, aby se do udírny dostala dešťová voda nebo sníh.
 - Abyste zabránili otravě kouřem a oxidem uhelnatým, nepoužívejte výrobek v interiéru. Používejte jej v dobře větraném prostoru.
 - Abyste předešli nebezpečí úrazu elektrickým proudem, používejte přístřešek nebo altán. Nepoužívejte jej během elektrické bouře nebo za větrného počasí. Nepoužívejte jej za deště nebo sněžení.
 - **Nepoužívejte** v blízkosti hořlavých kapalin, benzínu, plynů nebo tam, kde se mohou vyskytovat hořlavé páry.
 - Neponořujte je do vody.
- KAŽDÉ 2 AŽ 3 HODINY VYPŘÁZDNĚTE ZÁSOBNÍK NA TUK A ZÁSOBNÍK NA VODU SE SPÁLENÝMI DŘEVĚNÝMI BRIKETAMI A DOPLŇTE ČERSTVOU VODOU.**

Po každém použití

- Pokud udírnu nepoužíváte, odpojte ji ze zásuvky. Viz část "Postupy údržby" na strana 8.
- Zbytky spálených briket umístěte do bezpečné vzdálenosti od všech konstrukcí a hořlavých materiálů.
- Udírnu skladujte na suchém krytém místě, mimo dosah dětí.
- Vyčistěte případnou mastnotu. Nahromaděný tuk může způsobit požár.
- **Tento spotřebič nečistěte párou ani neumývejte vysokotlakým čističem.**

OBECNÁ ÚDRŽBA

Viz schémata Seznam vnějších a vnitřních součástí na stranách 9-10.

Důležitá bezpečnostní opatření

- Při uživatelské údržbě dodržujte bezpečnostní opatření.
- Po každém použití je nutné zařízení Bradley Smoker™ udržovat a čistit.
- Před zahájením jakékoli údržby nebo čištění odpojte napájecí kabel ze zásuvky.
- Neponořujte udírnu do vody.
- Dovnitř udírny nestříkejte žádné čisticí prostředky.
- Nepřikrývejte **ani** nezakrývejte rošty nebo odkapávací misku hliníkovou fólií, mohlo by dojít k vážnému poškození udírny.
- Při používání nenechávejte přístroj bez dozoru.
- Udírnu nestříkejte **ani nečistěte** nadměrným množstvím vody. Místo toho použijte vlhký hadřík.

Postupy údržby

- Před vyjmutím zásobníku na brikety z udírny odpojte dlouhý napájecí kabel ze zásuvky.
- Při manipulaci s udírnou a jejím čištění buďte opatrní, protože některé kovové hrany mohou být ostré.
- Vyčistěte misku na vodu. Všechny spálené brikety opatrně zlikvidujte, protože mohou být ještě horké.
- Rošty, odkapávací misku a zásobník na vodu umyjte horkou vodou s mycím prostředkem nebo je vložte do myčky nádobí.
- Odstraňte z udírny zbytky potravin a mastnoty. Pokud je třeba vnitřek vyčistit, otřete jej vlhkým hadříkem.

Poznámka: Vnitřek udírny bude mít po čase uvnitř kouřovou barvu z usazenin kouře. Čím více kouřových usazenin, tím lepší bude chuť jídla.

- Dávkovač briket by měl být vždy čistý a zbavený dřevěných třísek a mastnoty. Pokud se v dávkovači briket nahromadily volné dřevěné třísky, jednoduše je vysajte.

Informace o demontáži dávkovače briket naleznete v části "Rychlé opravy" na stranách 25-32.

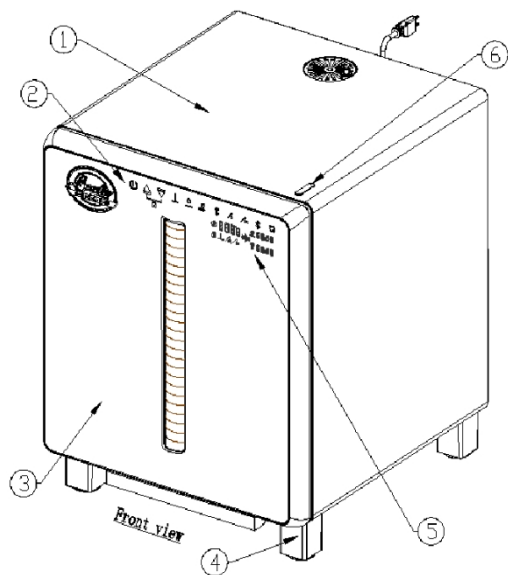
- Dávkovač briket je třeba lehce oškrábat drátěným kartáčem nebo škrabkou, aby se odstranily veškeré zbytky, které zůstaly po procesu spalování.
- Vyčistěte klapku (v horní části udírny), abyste se ujistili, že není zaseknutá.
- Těsnění dvířek otřete teplou vodou a mycím prostředkem na nádobí, abyste odstranili zbytky a částičky jídla.
- Otřete masové sondy teplou vlhkou utěrkou, abyste odstranili zbytky a částičky potravin.

Poznámka: Sondy na maso se nesmí mýt v myčce nádobí.

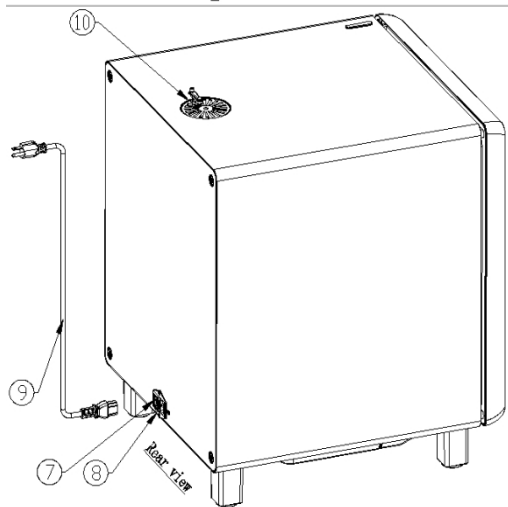
Po čištění

- Vraťte rošty, odkapávací misku a zásobník na vodu do udírny a ujistěte se, že jsou všechny části čisté a suché.
- Zasuňte podávací trubici zpět do kouřových dvířek.
- Ujistěte se, že napájecí kabel je odpojen, pokud se udírna nepoužívá.

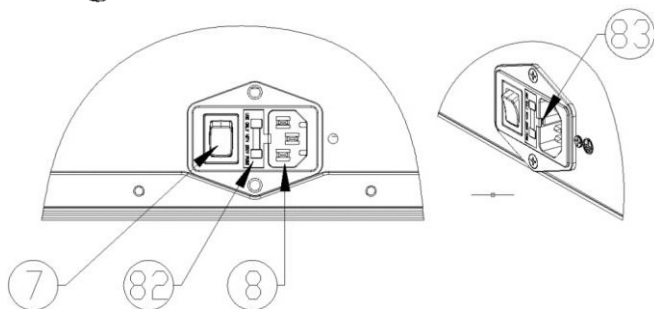
EXTERNÍ KOMPONENTY



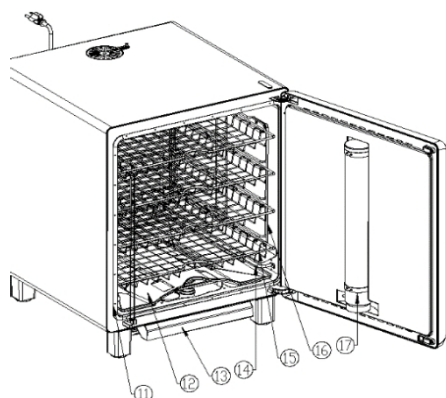
1. Skříňka udírný
2. Vypínač napájení
3. Přední dveře
4. Nohy
5. Panel displeje.
6. Otvory pro nastavení dveří



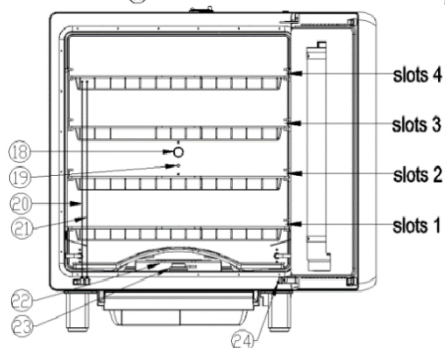
7. Vypínač zapnutí/vypnutí
8. Napájecí zásuvka
9. Napájecí kabel
10. Kominová klapka.
82. Držák pojistek.
83. Výstupek držáku pojistek.



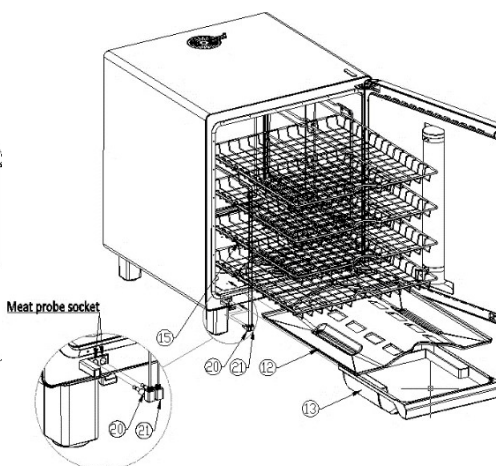
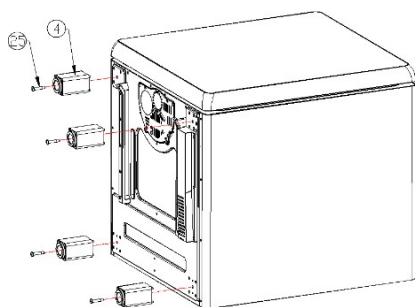
VNITŘNÍ SOUČÁSTI SKŘÍŇE



11. Těsnění dveří.
12. Odkapávací miska.
13. Zásobník na vodu/obrázky.
14. Topné těleso (2 v balení).
15. Rošty do udirny 4 kusy jsou součástí dodávky).
16. Police pro rošt udirny
17. Podávací trubice.



18. Horní limit teploty.
19. Vnitřní teplotní čidlo.
20. Masová sonda 1.
21. Masová sonda 2.
22. Kryt generátoru kouře.
23. Generátor kouře.
24. Dvevní spínač.
25. Šrouby pro nohy.



Správné používání grilovacích roštů:

Rošty do udirny se smí používat pouze v určených úchytných otvorech (1-4), jak je znázorněno na obrázku. Pokud jsou rošty vloženy nesprávně, nebudou správně zajištěny a horké vám mohou způsobit vážná zranění.

NÁVOD K MONTÁŽI

Jak sestavit udírnu Bradley BS1120BT (CE) Bradley Raven se 4 rošty?

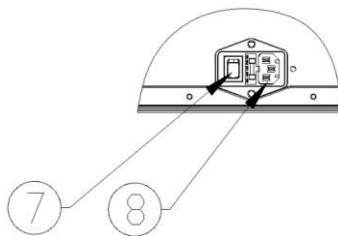
- Vyjměte udírnu z krabice.
- Vyjměte všechny zabalené části z udírny.
- Odstraňte z dílů všechny ochranné obaly.
- Postavte udírnu na pevný podstavec, stojan nebo na stůl.
- Otevřete dvířka skříňe a odstraňte všechny vnitřní ochranné obaly. Odstraňte plast, který drží rošty od polic stojanu.
- Vyjměte všechny rošty, odkapávací misku, odkapávací misku na olej, misku na vodu a olej, masovou sondu a napájecí kabel. Vyčistěte skříň od zbytků plastů.
- Vyjměte 4 šrouby (25) z malého plastového sáčku a namontujte nožičky (4).
- Po odstranění plastů a obalů a vyčištění skříňe od nečistot namontujte součásti (12), (13), (15), (20) a (21).

Manipulace s obaly

Veškeré obaly by měly být zlikvidovány podle předpisů platných ve vaší oblasti. Obalová krabice by se neměla používat jako kryt, když je udírna v provozu

Nastavení elektrického připojení v tomto pořadí

1. Zapojte dodaný napájecí kabel do zadní zásuvky udírny (8).
2. Druhý konec napájecího kabelu zapojte do zásuvky.
3. Zapněte hlavní napájení pomocí vypínače (7).



POZOR

PRO ZAJIŠTĚNÍ TRVALÉ OCHRANY PŘED RIZIKEM ÚRAZU ELEKTRICKÝM PROUDEM PŘIPOJTE POUZE DO ŘÁDNĚ UZEMNĚNÉ ZÁSUVKY.

POZOR

PŘED ČIŠTĚNÍM NEBO ÚDRŽBOU ODPOJTE OD ELEKTRICKÉ ZÁSUVKY. NEPONOŘUJTE DO VODY / NEVYSTAVUJTE DEŠTI.

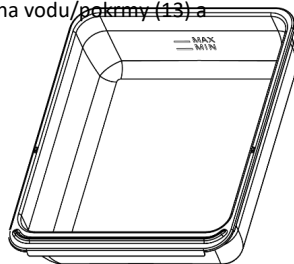
Tento přístroj splňuje normu (normy) RRS, na kterou se nevztahuje licence Industry Canada. Provoz podléhá následujícím dvěma podmínkám: (1) toto zařízení nesmí způsobovat rušení a (2) toto zařízení musí akceptovat jakékoli rušení, včetně rušení, které může způsobit nežádoucí provoz zařízení.

PRVNÍ VYPÁLENÍ UDÍRNY

Zrání udírny Bradley Smoker™ je nepřetržitý proces, čím častěji udírnu používáte, tím lepší chuť budou vaše pokrmy mít. První vypálení slouží především k odstranění neutrálních pachů z vaší udírny. Vůně vaší nové udírny Bradley Smoker™ nemusí nutně odpovídat tomu, jak chcete, aby vaše jídlo chutnalo.

Způsob ochucení:

- Umyjte rošty na potraviny (15), odkapávací misku (12) a misku na vodu/pokrmy (13) a vložte je zpět do udírny.
- Zásobník na vodu umyjte vodou. *Nepřekračujte značku hladiny naplnění. viz obrázek*
- Otevřete dvířka a naplňte podávací trubici 6 BRIKETAMI Bradley Flavor Bisquettes®.
- Zapojte napájecí kabel do zadní části udírny.
- Druhý konec kabelu zapojte do vlastní zásuvky.
- Zapněte spínač ON/OFF (7), který se nachází v pravém dolním rohu na zadní straně udírny.
- Na hlavním displeji vyberte příslušné nastavení doby uzení, doby vaření a teploty
**** Vaše udírna bude připravena k použití, jakmile dosáhne teploty 66 °C (150 °F) a bude udit po dobu 2 hodin nebo dokud se nevyčerpají brikety**
- Po dokončení zlikvidujte spálené brikety
- *Nyní jste připraveni k použití udírny.*



****Podívejte se na ovládací prvky displeje na stranách 16-22.**

PROVOZNÍ POKYNY

Začínáme

- Po dokončení procesu vyprázdněte a znovu naplňte zásobník na vodu/tuk vodou.
- Umístěte potraviny na rošty a vložte je do udírny.
- Nastavte ventilační klapku na požadovaný otvor. *Při uzení nezavírejte klapku úplně, mohlo by dojít k silné kondenzaci.*
- Zapněte udírnu stisknutím vypínače.
(viz ovládání displeje na stranách 16-22)
- Zvolte požadovanou teplotu a dobu přípravy.

Poznámka: Chcete-li získat přesnější údaje o teplotě uzených potravin, použijte sondy na maso. Mějte na paměti, že venkovní teplota a vítr ovlivňují teplotu uzení v udírně.

"Po každém použití nezapomeňte udírnu vyčistit."

Jak na studený kouř:

- Použijte pouze možnost kouř.
- Nezapínejte ohřev skříně.
- Otevřete klapku do maximální otevřené polohy.

OPTIMÁLNÍ VYUŽITÍ VAŠEHO ZAŘÍZENÍ BRADLEY SMOKER™

Bradley Smoker™ je speciálně navržen pro přípravu pokrmů při nízké a pomalé teplotě. Při použití této metody získáte lepší chuť a vůni. Věnujte tedy čas plánování procesu uzení a nechte udírnu Bradley Smoker™ kouzlit, abyste vytvořili lahodný uzený pokrm.

Nepřepínejte rošty - vždy ponechte prostor pro neustálé proudění vzduchu, jinak kouř nebude cirkulovat v celé jednotce.

Pro rovnoměrné pečení nebo uzení pokrmů se doporučuje přehazovat rošty nahoru a dolů.

Doba uzení a teplota se liší v závislosti na následujících podmínkách:

- Teplota okolního vzduchu.
- Množství výrobku v udírně.
- Vnitřní teplota uzeného výrobku.
- *Zobrazené hodnoty teploty jsou pouze orientační.*

NIKDY zcela nezavírejte ventilační otvor udírny, mohlo by dojít k silné vnitřní kondenzaci.

- Každé 2-3 hodiny vyprázdněte a doplňte misku s vodou.
- Při pečení nebo uzení pokrmů s velkým množstvím tuku a mastnoty umístěte na rošt pod pokrm hliníkovou pánev, aby se zachytilo co nejvíce kapajícího tuku. Pomůže to udržet udírnu Bradley Smoker™ čistou a prodlouží to její životnost. Pomůže to také zabránit možnosti požáru od tuku.
- Nedovolte, aby se potraviny dotýkaly stěn udírny.
- Vždy udržujte udírnu v čistotě, abyste prodloužili životnost. Čas od času oškrábejte hořák na briкеты od všech usazenin, aby byl povrch čistý a rovnoměrný.
- K ochraně udírny před povětrnostními vlivy použijte kryt chránící před vlivou.
Upozornění: Ochrany proti povětrnostním vlivům nejsou určeny k impregnaci.

Poznámka: Kabely masových sond nelze mýt v myčce nádobí.

****Neponořujte kabely ani připojovací koncovky do vody nebo kapaliny, mohlo by dojít k jejich trvalému poškození.**

VYSVĚTLENÍ DOTYKOVÝCH INDIKÁTORŮ



Vypínač napájení



Spínač nastavení nahoru a dolů a dětská pojistka



Přepínač teploty
uzení



Spínač časovače uzení



Bisquettes® Spínač
časového spínače
Advance Timer



Časový spínač udírný



Upozornění na teplotu
masové sondy 1
Přepínač



Upozornění na teplotu
masové sondy 2
Přepínač

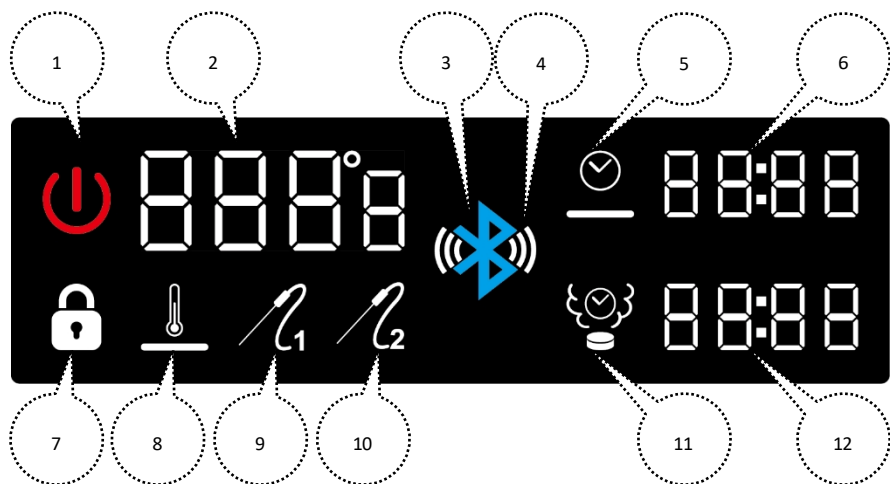


Bluetooth přepínač



Výměna jednotek
F/C Switch

PANEL DISPLEJE, NA KTERÝ SE ODKAZUJE



- | | |
|--------------------------------|---|
| 1. POWER | Po napájení bude tato ikona svítit. |
| 2. TEPLOTA | Zobrazuje teplotu v udírně a teplotu masové sondy. |
| 3. BLUETOOTH | Když je zapnuta funkce Bluetooth, svítí tato ikona. |
| 4. SIGNÁL | Když je Bluetooth připojeno, tato ikona svítí. |
| 5. ČASOVAČ UZENÍ | Ikona času uzení. |
| 6. ČAS UZENÍ | Zobrazení doby uzení. |
| 7. DĚTSKÝ ZÁMEK | Když je aktivován dětský zámek, svítí tato ikona. |
| 8. TEPLOTA | Ikona teploty. |
| 9. MASOVÁ SONDA 1 | Indikátor volby výstrahy masové sondy 1. |
| 10. MASO PROBE 2 | Indikátor volby výstrahy Masová sonda 2. |
| 11. ČASOVAČ BISQUETTES® | Ikona časovače briket pro posun vpřed. |
| 12. ČASOVAČ KOUŘENÍ | Zobrazení času kouře. |

Zapnutí / vypnutí jednotky



Stisknutím vypínače POWER zapnete/vypnete udírnu.



Při zapnutí udírny se ozve jeden zvukový signál a kontrolka napájení se rozsvítí červeně. Celý panel displeje se rozsvítí pro vlastní kontrolu. Po 5 sec se na panelu displeje zobrazí vnitřní teplota skříně a rozsvítí se ikona teploty.



*Poznámka: Když jsou dveře v otevřeném stavu, na displeji se zobrazí "OPEN".



Párování Bluetooth



Stisknutím přepínače Bluetooth zapněte napájení Bluetooth a připravte se na párování s chytrým zařízením. (Nejprve je třeba aktivovat Bluetooth v chytrém zařízení)



Bluetooth začne vysílat jméno udírny pro chytrá zařízení (viditelné pouze na chytrých zařízeních) a rozsvítí se ikona Bluetooth.



Jakmile udírna přijme ID chytrého zařízení pro spárování, začne blikat ikona vysílačího signálu Bluetooth.

Stisknutím přepínače Bluetooth spárujte chytré zařízení. Po spárování chytrého zařízení zůstane svítit ikona Bluetooth a indikátor signálu.



Stisknutím a podržením přepínače Bluetooth na 3 sekundy odpojte a zapněte Bluetooth. Ikona Bluetooth a indikátor signálu zhasnou.




Poznámky:

1. Po spárování s Bluetooth můžete pomocí aplikace zapnout/vypnout a ovládat všechny funkce jednotky. Udírnu je třeba nejprve nastavit a spustit, aby mohla aplikace převzít ovládání. To znamená, že proces uzení nelze spustit ze samotné aplikace.
2. Když je chytré zařízení mimo dosah, začne blikat ikona vysílačího signálu Bluetooth a ikona Bluetooth zůstane svítit. Když je chytré zařízení opět v dosahu, automaticky se připojí a ikona signálu vysílání Bluetooth zůstane svítit.

Sekce poznámek ke spárování Bluetooth.

Poznámky:

1. K udríně lze připojit pouze jedno chytré zařízení.
2. Po vypnutí hlavního vypínače (7) strana 8 se ID chytrého zařízení vymaže z paměti udríny. Při opětovném přístroje musí být zahájeno nové párování.
3. Chytré zařízení se znovu připojí po opětovném spuštění aplikace nebo po vypnutí/zapnutí udríny z

dotykového indikátoru. 

Nastavení parametrů teploty uzení



Stiskněte spínač teploty uzení, rozsvítí se ikona teploty a číslice teploty budou blikat. Na displeji se zobrazí výchozí nastavená teplota 100 °C nebo dříve nastavená hodnota teploty.



Při zapnutí nastavení teploty vaření se současně zapne časovač uzení. Výchozí časovač je 5:00 hod.



Stisknutím přepínače nahoru a dolů nastavte teplotu uzení. Během nastavování teplota uzení bliká.



Stisknutím přepínače Teplota uzení potvrdíte nastavení, případně počkejte 3 sekundy a teplota uzení se nastaví automaticky.



Podržte spínač teploty uzení po dobu 3 sekund a funkce teploty uzení a kontrolka uzení zhasnou. Číslice teploty budou zobrazovat vnitřní teplotu skříně.



Výchozí teplota: 100°C / 212°F

Rozsah nastavení teploty: 30 - 160°C / 86 - 320°F

Poznámka: Pokud je venkovní provozní teplota nižší než -10 °C, zobrazí se nápis COLD a dokud se teplota neoteplí, nesmí být na jednotce prováděny žádné operace.

Poznámka: Pokud vnitřní teplota překročí 180 °C, zazní zvukový signál, zobrazí se ERR4 a udrína se automaticky vypne.

Nastavení parametrů časovače uzení



Stiskněte spínač časovač uzení.

Ikona časovače uzení se rozsvítí a číslice časovače budou blikat. Blikající číslice na displeji zobrazí výchozí časovač 05:00 nebo dříve nastavenou hodnotu časovače.



Stisknutím přepínače nahoru a dolů nastavte časovač uzení.



Stisknutím spínače časovače uzení potvrďte nastavení, případně počkejte 5 sekund. Ikona a číslice časovače uzení zůstanou svítit a časovač začne odpočítávat.



Podržte spínač časovače uzení po dobu 3 sekund a funkce časovače uzení a kontrolka ikony zhasnou. Číslice teploty budou zobrazovat vnitřní teplotu skříně.



Výchozí časovač: 5:00

Rozsah nastavení časovače: 00:00 - 10:00

Přírůstek nastavení časovače: 1 min.

Poznámka:

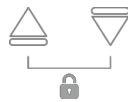
Pokud je zapnuta funkce uzení a časovač uzení není nastaven, bude výchozí hodnota 5 hodin, avšak na displeji časovače uzení se nezobrazí odpočítávání.

Nastavení časovače posunu briket a časovače uzení

Časovač posunu briket lze zvolit ve 20, 30 nebo 40 minutových intervalech. Nejprve je potřeba zvolit přírůstek intervalu a poté nastavit celkovou dobu uzení.



Stiskněte přepínač Bisquettes® Advance Timer a poté stisknutím zvolte časování 20, 30 nebo 40 min.



****Výchozí nastavení podavače briket je 20 min.**



Poté stiskněte spínač časovače kouře.

Ikona časovače kouře se rozsvítí a číslice časovače budou blikat. Na displeji se zobrazí výchozí časovač 20 min nebo dříve nastavená hodnota časovače.



Stisknutím přepínače nahoru a dolů nastavte celkovou dobu kouře.



Stisknutím spínače časovače kouře potvrďte nastavení, případně počkejte 5 sekund a časovač se nastaví. Po nastavení zůstane ikona a číslice časovače kouře svítit a časovač kouře začne odpočítávat čas.



Chcete-li časovač vypnout, podržte spínač časovače kouře po dobu 3 sekund a funkce časovače kouře a kontrolka ikony zhasnou. Číslice teploty budou zobrazovat vnitřní teplotu skříně.



Výchozí časovač kouře: 00:20

Rozsah nastavení časovače kouře: 0:20 - 9:00

Nastavení doby uzení závisí na přednastavení posunu briket na 20,30 nebo 40 minut.

POZNÁMKA:

Časový posun briket nelze v průběhu uzení měnit.

Před nastavením nového času postupu je nutné proces uzení zrušit.

Nastavení teplotních výstrah pro masové sondy 1 a 2



Stiskněte spínač upozornění na teplotu masové sondy.

Ikona masové sondy a číslice teploty budou blikat. Na displeji se zobrazí výchozí teplota 50 °C nebo dříve nastavená hodnota teploty.

Stiskněte jednou spínač upozornění na teplotu masové sondy, zobrazí se stávající vnitřní teplota masa.

Dvakrát stiskněte přepínač upozornění na teplotu masové sondy, zobrazí se nastavená cílová teplota masové sondy.



Stisknutím přepínače nahoru a dolů nastavte parametr výstražné teploty masové sondy.



Stisknutím přepínače upozornění na teplotu masové sondy potvrďte nastavení, případně počkejte 5 sekund a časovač se nastaví. Číslice teploty budou zobrazovat vnitřní teplotu skříně a ikona sondy zůstane svítit.



Když vnitřní teplota masa dosáhne cílové nastavené hodnoty, začne blikat ikona masové sondy a číslice teploty, zazní zvukový signál a číslice teploty zobrazí cílovou nastavenou teplotu.



Chcete-li vypnout bzučák, stiskněte spínač výstrahy teploty sondy na maso. Kontrolka ikony Meat Probe a číslice teploty přestanou blikat a číslice budou zobrazovat vnitřní teplotu udirny.



Podržte spínač upozornění na teplotu masové sondy po dobu 3 sekund, funkce upozornění a kontrolka ikony se vypnou. Číslice teploty budou zobrazovat vnitřní teplotu udirny.



Výchozí teplota: Zobrazí se teplota okolí sondy.

Rozsah zobrazované teploty: 0 - 100°C / 32 - 212°F

Nastavitelný rozsah výstrahy: 5 - 100°C / 41 - 212°F

Přírůstek nastavení: 1°C / 1 nebo 2°F

Nastavení změny teplotních jednotek



Stisknutím přepínače výměny jednotek teploty změňte teplotu z C na F.



Aktivace dětského zámku



Dětskou pojistku zapnete nebo vypnete současným stisknutím přepínače nahoru i dolů.



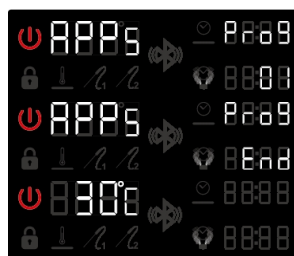
Pokud je udírna zapnuta z indikátoru napájení a po 5 minutách není na ovládacím panelu zjištěna žádná činnost, automaticky se aktivuje dětská pojistka.

Vlastní program sekvence receptů

Po aktivaci nabídky Vlastní sekvence receptů z chytrého zařízení se na displeji zobrazí APP a Prog.
Zobrazí se a aktivují vybrané programy od 01 do 50.

Po dokončení programu Vlastní sekvence receptů se na displeji zobrazí číslice Konec a po dobu 3 minut zazní zvukový signál.

Stisknutím libovolného tlačítka alarm zrušíte a na digitálním LED displeji se zobrazí vnitřní teplota.



Zrušení všech předchozích operací a nastavení.



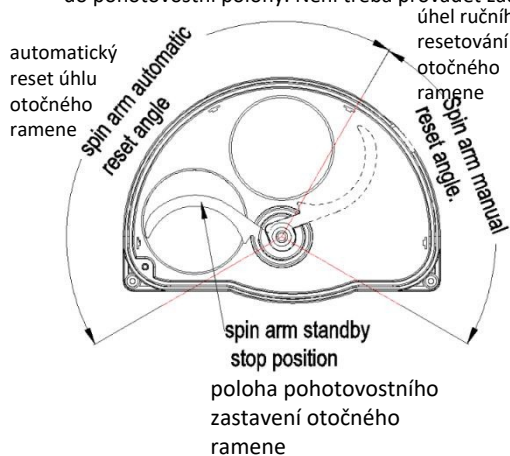
Když je zařízení v pohotovostním režimu, podržením přepínače nahoru a přepínače Bluetooth současně po dobu 3 sekund se vynulují všechna nastavení udírny.

To znamená, že je třeba znovu spárovat Bluetooth.

Resetování ramene Spin

V případě abnormálního vypnutí nebo výpadku napájení se může stát, že se rotační rameno automaticky nevrátí do původní polohy. K této abnormální situaci může dojít, když je odstředivé rameno v procesu posunu briket a dojde k výpadku napájení. Po obnovení napájení je nutné použít ruční reset.

Když se odstředivé rameno zastaví v úhlu automatického resetování, restart se automaticky vrátí do pohotovostní polohy. Není třeba provádět žádné úkony.



Pokud se rameno otáčení nachází mimo oblast úhlu automatického resetování, je nutné provést ruční resetování.

Když je stroj v pohotovostním režimu. Chcete-li ručně resetovat odstředivé rameno, stiskněte a podržte přepínač výměny teplotní jednotky, dvakrát se ozve zvukový signál a rameno se automaticky vrátí do pohotovostní polohy. Pokud rameno nemůže dosáhnout pohotovostní polohy, lze výše uvedený postup opakovat, dokud se rameno nevrátí do pohotovostní polohy.



Podržte spínač výměny teplotní jednotky po dobu 5 sekund, čímž se odstředivé rameno vrátí do pohotovostní polohy zastavení.

NEŽ ZAVOLÁTE

Než zavoláte na zákaznický servis, navštivte naši stránku podpory Bradley na adrese: <https://www.bradleysmoker.com/product/>. (přejděte na záložku Podpora)

Přečtěte si tuto příručku, kde najdete informace o řešení problémů. Další informace najdete na stránce „Záruka“.











Chcete-li se spojit se servisním zástupcem, připravte si před zavoláním číslo modelu a sériové číslo. Model a sériové číslo najdete na přepravní krabici, v přední části návodu nebo na zadní straně udirny.

Uvědomujeme si, že jste provedli značnou investici, a jsme odhodláni podporovat vás i váš udirnu, abyste si mohli mnoho let užívat kreativní uzení. Pokud máte jakékoli dotazy nebo v nepravděpodobném případě, že vaše udirna Bradley Smoker™ bude potřebovat servis, neváhejte kontaktovat naši zákaznickou podporu. Jsme připraveni vám pomoci.




V případě potřeby servisu si uschovejte originál účtenky nebo faktury pro potvrzení záruky. Informace o záruce a zákaznickém servisu získáte e-mailem support@bradleysmoker.com nebo se obraťte na místního distributora (www.udime-grilujeme.cz)

ŘEŠENÍ PROBLÉMŮ-----KÓDY CHYB

Pro lepší pomoc při řešení problémů má vaše udírna zabudovaný systém zpráv, který zobrazuje pravděpodobnou příčinu chybových kódů.

Zpráva aplikace	Alarm na udírně	Zrušit alarm	chybový kód podmínky	Zobrazené
Porucha topného tělesa	Zazní zvukový signál, na displeji bliká kód Err1			1.Když systém detekuje, že udírna neodebírá žádný proud 2. Topné těleso udírny nebo pojistka je spálená, nebo selhal topný okruh.
Porucha hořáku na brikety	Zazní zvukový signál, na displeji bliká kód Err2			1.Když je teplota hořáku briket nižší než tovární nastavená hodnota 2. Ohříváč nebo pojistka briket je spálená nebo došlo k poruše topného okruhu.
Zaseknuté brikety	Zazní zvukový signál, na displeji bliká kód Err3			Otáčení motoru nebylo zjištěno po dobu 60 sekund
Udírna je příliš horká!	Zazní zvukový signál, na displeji bliká kód Err4			Senzor skříně zaznamenal teploty, které překročily bezpečnostní zónu 180°C
Porucha senzoru NTC skříně	Zazní zvukový signál, na displeji bliká kód Err5			Senzor NTC skříně – alarm přerušení obvodu nebo zkratu.
Porucha senzoru briket PT1000B	Zazní zvukový signál, na displeji bliká kód Err6	Stiskněte libovolnou klávesu		Porucha snímače hořáku briket – přerušovaný obvod nebo zkrat
Masová sonda 1 Nepřipojena	Zazní zvukový signál, na displeji bliká kód Err7			Masová sonda 1 není správně připojena.
Masová sonda 2 Nepřipojena	Zazní zvukový signál, na displeji bliká kód Err8			Masová sonda 2 není správně připojena.
Selhání masové sondy 1	Zazní zvukový signál, na displeji bliká kód Err9			Tento alarm se spustí, když teplota sondy překročí běžný rozsah 194 °C. Poznámka: Provozní teplota je mezi 0 °C a 100 °C.
Selhání masové sondy 2	Zazní zvukový signál, na displeji bliká kód Err0			Tento alarm se spustí, když teplota sondy překročí běžný rozsah 194 °C. Poznámka: Provozní teplota je mezi 0 °C a 100 °C.

Kód zprávy

Zpráva aplikace	Alarm na kuřáku	Zrušit alarm	Zobrazený kód chyby	Podmínky
Otevřené dveře	Bzučák se rozezná na 5 sekund. Zobrazí se OPEn .	Zavřete dveře		Dveře jsou otevřené, když je stroj zapnutý. Poznámka: když jsou dveře otevřené, všechny funkce budou deaktivovány.
Chladno, teplota je pod -10 °C	Zvukový signál, zobrazení „Cold“ (Chlad) Všechny funkce jsou deaktivovány.	Vypněte vypínač napájení.		Snímač teploty trouby detekuje teplotu pod - 10 °C
Spalování briket	Ne, alarm	Po ukončení spalování		Podávání briket Poznámka: neotvírejte dvířka, ovlivnilo by to podávání briket .
Poznámka: Když se objeví chybové kódy „Err7“, „Err8“, „Err9“ a „Err0“, stiskněte libovolnou klávesu pro resetování chybového kódu a zvukového alarmu. Stroj bude pokračovat v provozu. Pokud nestisknete klávesu pro vadnou sondu masa 1 nebo sondu masa 2, chybový kód a alarm se objeví znovu. Stiskněte libovolnou klávesu pro resetování chybového kódu a zvukového alarmu.				

Elektrické opravy tohoto spotřebiče smí provádět pouze autorizovaný technik. Společnost Bradley Smoker Inc. ani distributor David Lužný nenesou žádnou odpovědnost za poruchy nebo poškození způsobené nevhodnou opravou elektrického zařízení.

Vaše poznámky:

Správná likvidace tohoto výrobku



Toto označení znamená, že tento výrobek by neměl být likvidován společně s ostatními odpady z domácností v celé EU. Abyste předešli možnému poškození životního prostředí nebo lidského zdraví v důsledku nekontrolované likvidace odpadu, recyklujte jej zodpovědně a podpořte tak udržitelné opětovné využívání materiálových zdrojů. Pro vrácení použitého zařízení využijte systémy pro vrácení a sběr odpadu nebo se obraťte na prodejce, u kterého byl výrobek zakoupen. Ti mohou tento výrobek převzít k ekologicky bezpečné recyklaci.

ELEKTRICKÉ SPECIFIKACE

	Severní Amerika	Evropa, GS, CE a CB
Model:	BS1120BT	BS1120BTCE
Jmenovité napětí	110 ~ 120V	220~ 240V
Jmenovitá frekvence	50 / 60 Hz	
Jmenovitý výkon	~1005-1200W	~1005-1200W
Topné těleso pro vaření	1000W (2ks x 500W)	
Hořák na brikety	100-300W	100-300W

KAPACITY

Celkový vnitřní objem	100 L
Objem kuřáckého prostoru	87 L
Prostor pro vaření	450X413X474 mm
Kapacita stojanu	18,5 l x 4
Celkový počet regálů	Kapacita 4 roštů (včetně 4 roštů)
Velikost roštu	438X469X28 mm

PROVOZNÍ SPECIFIKACE

Specifikace doby uzení:

Nastavitelný rozsah doby uzení	0 min - 10 hod.
Nastavitelný čas uzení v krocích	1 min

Specifikace doby kouře:

Nastavitelný rozsah doby kouře	00:20 min - 9:00 hod.
Briketový hořák s nastavitelnými přírůstky	20/30/40 min

Specifikace provozní teploty:

Provozní rozsah vnějších teplot	-10+ 2°C ~ 50 + 2°C / 14°F ~ 122°F
Rozsah vnitřních provozních teplot	30-160°C / 86-320°F
Vnitřní nastavitelné teplotní stupně	1°C / 1 nebo 2°F

Varování:

Když teplota klesne pod -10°C/14°F, na displeji se zobrazí COLD. Nepoužívejte zařízení mimo tyto parametry - může dojít k trvalému poškození displeje.

Provozní specifikace sondy Meat Probe:

Nastavitelný rozsah teploty masa	5-100° C / 41-212° F
Nastavitelné přírůstky rozsahu	1° C / 1 nebo 2° F

Poznámka:

Masové sondy nelze mýt v myčce nádobí.

V rámci osvědčených postupů nechte sondy stále připojené.

ZÁRUKA

Nákupem produktu Bradley Smoker u autorizovaného prodejce jste získali na produkt ze strany výrobce záruku na 2 roky. Bradley Smoker poskytuje 2letou záruku od data nákupu proti výrobním vadám v případě, že výrobek byl vždy používán v souladu s pokyny k jeho užívání.

Záruka se vztahuje výhradně na odstranění závad, které při použití v souladu s určením prokazatelně souvisí s vadami materiálu nebo výrobní vadou.

Ihned po obdržení produktu zkontrolujte, zda výrobek funguje a nevykazuje závady. Pokud by koupený produkt měl neočekávaně závadu, respektujte prosím následující postup. Obráťte se do 30 dnů od odhalení závady na vašeho prodejce s dokladem o prodeji s datem nákupu. Nahlaste výrobní číslo výrobku a popište situaci závady produktu.

Závadu na záruku nemůžeme uznat v následujících případech:

- Obvyklé opotřebenění při použití v souladu s určením.
- Závady a/nebo škody z důvodu nesprávného neodborného používání nebo použití v rozporu s určením a také z důvodu neodborné instalace, montáže a pokusů o opravu neautorizovanými osobami.
- Závady a/nebo škody z důvodu nedodržování návodu k obsluze nebo pokynů k provozu / údržbě (jako například poškození chybnou montáží nebo neodborným čištěním povrchu, udicího roštu atd.).
- Změny barvy a poškození produktu (např. barevného povrchu) vlivem povětrnosti (i kroupy), neodborného skladování produktu (bez ochrany před povětrnostními vlivy) nebo neodborného používání chemikálií.
- Závady, které zjevně neomezují použití v souladu s určením nebo používáním produktu.
- Obecně na opotřebitelné díly, udicí rošt, misku, spirálu a těsnění.
- Otěr, rez, deformace či změna zbarvení dílů (zejména díly z nerezové oceli) jsou přirozeným opotřebením při užívání a za žádných okolností nemohou být považovány za výrobní vady.
- Závady a/nebo škody z důvodu úprav, použití v rozporu s určením nebo svévolného poškození.
- Závady a/nebo škody z důvodu neodborné údržby a oprav.
- Závady a/nebo škody z důvodu neprovádění pravidelné údržby.
- Závady a/nebo škody, které vznikly při prvotní přepravě.
- Závady a/nebo škody z důvodu vyšší moci.
- Závady a/nebo škody z důvodu opotřebenění při profesionálním používání (hotely, gastronomie, akce atd.).

Bradley Smoker vylučuje jiné nároky zákazníka, než ty, které jsou výslovně uvedeny v těchto záručních ustanoveních, pokud neexistuje povinný zákonný závazek nebo ručení. Zvláště to platí i pro nároky na náhradu škody z důvodu nesplnění, náhrady následných škod v souvislosti s vadou, ušlého zisku a škod při přepravě, které nebyly nahlášený prodejci ve lhůtě 30 dnů po obdržení produktu. Produkty Bradley Smoker se neustále dále vyvíjí. Změny produktů se proto mohou uskutečnit bez předchozího oznámení.

Po dobu trvání opravy není nárok na náhradní produkt.

Provedením záručního plnění se neprodlužuje záruka, ani nezačne záruka běžet od začátku.

Vyměněné díly přechází do vlastnictví BS.

Při výměně produktu začíná záruční doba od začátku.

Společnost Bradley Smoker a distributor **udime-grilujeme.cz David Lužný** nenesou odpovědnost za žádné zvláštní, nepřímé či následné škody.

Společnost Bradley Smoker neopravňuje žádné osoby či společnosti k přebírání jakýchkoliv závazků či odpovědností v souvislosti s instalací, používáním, odstraňováním, vrácením či náhradou jejich zařízení.

Přidejte se ke správné likvidaci, obnově a recyklaci výrobku s kolektivem Ekokom a Elektrowin



Vážení zákazníci, vzhledem k tomu, že vstoupil v účinnost nový zákon o výrobcích s ukončenou životností ode dne 1. ledna 2021, dovolujeme si Vás jako zákazníky pro **přehlednost informovat** podle zákona o výrobcích s ukončenou životností o způsobu zajišťování zpětného odběru, kterým byl v příslušné části plně nahrazen zákon č. 185/2001 Sb., o odpadech a o změně některých dalších zákonů, ve znění pozdějších předpisů (dále jen „zákon o odpadech“).

Naše společnost David Lužný Plumlovská 3614, Prostějov 796 04, IČO: 756 72 201, DIČ: CZ8208093498 bude své povinnosti výrobce elektrozařízení v plném rozsahu plnit, zejména **pak povinnost hradit příslušný recyklační příspěvek**, prostřednictvím kolektivního systému Elektrowin i Ekokom, za veškerá elektrozařízení a materiály uvedené na trh v České republice.

ELEKTROWIN A.S. MICHELSKÁ 300/60 140 00 PRAHA 4 ČESKÁ REPUBLIKA
Evidenční číslo kolektivního systému: KH001/05-ECZ
a
EKO-KOM, a.s. Na Pankráci 1685/17 140 21 Praha 4

Kolektivní systém **Elektrowin a Ekokom** má v rámci České republiky vybudovanou mimořádně hustou síť sběrných míst a sběrných nádob, kde mohou spotřebitelé bezplatně odevzdat vyřazené elektrospotřebiče a recyklační materiály námi uváděné na trh.

Detailnější informace o sběrné síti kolektivního systému Elektrowin a Ekokom jsou blíže k dispozici na internetové adrese www.elektrowin.cz, www.ekokom.cz a ve veřejně přístupném registru míst zpětného odběru vedeným Ministerstvem životního prostředí na internetové adrese **www.mzp.cz**.

Veškeré poplatky za příslušný **recyklační příspěvek za elektrozařízení** uvidíte u samostatného údaje na **daňovém dokladu** podle zákona o dani z přidané hodnoty.

U každého našeho prodejce elektrozařízení určených k použití v domácnostech, u něhož nebylo zřízeno veřejné místo zpětného odběru a který nemá povinnost zajistit zpětný odběr odpadních elektrozařízení v místě prodeje, má **umístěné viditelně a čitelně ve svém prodejním místě informaci o tom, kde lze odpadní elektrozařízení pocházející z domácností odevzdat ke zpětnému odběru na území obce, městské části nebo městského obvodu podle místa prodeje.**

Informujte se u svého prodejce.



PAPÍR



SKLO



PLASTY



ELEKTRO



KOV

Řiďte se prosím značkami na daném výrobku:

Přispějete tak ke správné likvidaci, obnově a recyklaci výrobku.

Děkujeme Vám

David Lužný

Za Plumlovskou 3614/201, Prostějov 796 04

IČO: 756 72 201, DIČ: CZ8208093498

Výhradní dovozce značek : Bradley Smoker, Borniak, Pitboss, Louisiana grills, SmooKing, Nexgrill.



SERVISNÍ LIST UDÍRNY BRADLEY SMOKER



Typ udírny:

Sériové číslo:

Datum prodeje výrobku:

Prodejce:

Adresa:

Zákazník:

Jméno:

Příjmení:

E-mail: e-mail slouží k zaslání návodu k použití v PDF

Telefon:

Adresa:

Prodejce seznámil zákazníka s obsluhou udírny, bezpečnostními podmínkami a informacemi k provozu udírny. Návod v českém jazyce byl předložen spolu s udírnou. Dovozce ani prodejce nenesou odpovědnost za žádné zvláštní, nepřímé či následné škody způsobené nedbalou obsluhou nebo montáží udírny uvnitř budov a restaurací.

Podpis prodávajícího: Razítko:



Výhradní zastoupení Bradley Smoker
pro Českou a Slovenskou Republiku

UDIME-GRILUJEME.CZ

Plumlovská 3614, Prostějov, 796 04

David Lužný, majitel

tel.: +420 732 779 911

E-mail: da.wa@seznam.cz

IČO: 756 72 201, DIČ: CZ8208093498

Servis a objednávky :

Tomáš Vašek +420 739 201 310

Sklad email: info@udime-grilujeme.cz



**Firma UDIME-GRILUJEME.CZ je
vlastníkem ochranných známek k
distribuci udíren Bradley Smoker v
České a Slovenské Republice.
ČR483304/319570, SK/OZ233614**