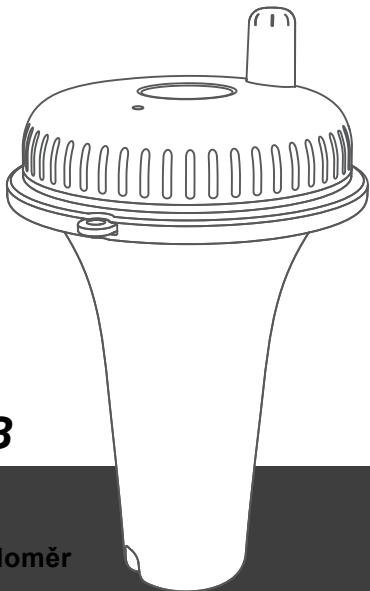


**INKBIRD**



***IBS-P02B***

**Bluetooth**

**bazénový teploměr**



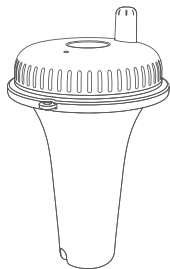
## *Tipy*

- Chcete-li rychle přejít na konkrétní stránku kapitoly, klikněte na příslušný text na stránce s obsahem.
- Pro rychlé nalezení konkrétní stránky můžete také použít miniaturu nebo osnovu dokumentu v levém horním rohu.

# ***OBSAH***

<b><i>01</i></b>	<b>Úvod</b>	4
<b><i>02</i></b>	<b>Parametry</b>	5
<b><i>03</i></b>	<b>Základní ovládání</b>	5
<b><i>04</i></b>	<b>Vložení baterií</b>	7
<b><i>05</i></b>	<b>Instalace aplikace a připojení</b>	10
<b><i>06</i></b>	<b>FCC Požadavek</b>	13

## 1. Úvod



Bazénový teploměr



Úroveň baterie

Aktuální  
naměřená  
teplota

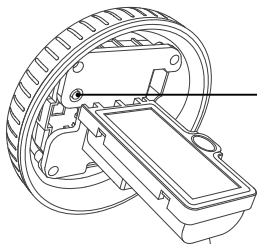
## 2. Parametry

- Baterie: 2\*AAA 1,5V baterie (nejsou součástí balení)
- Rozsah měření teploty:  $-40^{\circ}\text{C}\sim 70^{\circ}\text{C}/-40^{\circ}\text{F}\sim 158^{\circ}\text{F}$
- Přesnost měření teploty:  $\pm 1^{\circ}\text{C}/\pm 1,8^{\circ}\text{F}$
- Přesnost zobrazení teploty:  $0,1^{\circ}\text{C}/\pm 0,1^{\circ}\text{F}$
- Stupeň vodotěsnosti: IPX7
- Doba měření teploty: 5 sekund
- Záruka: 1 rok

## 3. Základní ovládání

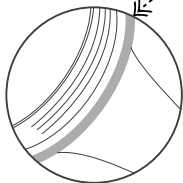
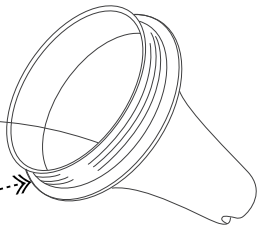
### 3.1 Tlačítka

- Odšroubujte kryt bazénového teploměru, jak je znázorněno níže.



°C/°F tlačítko

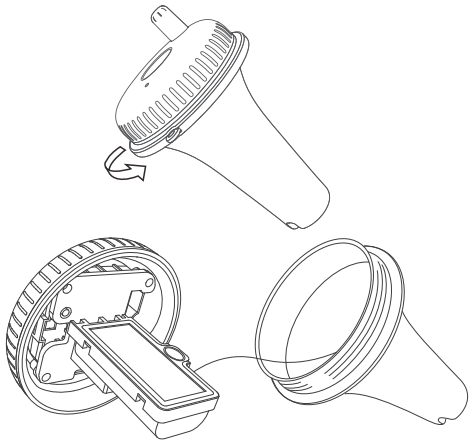
°C/°F: Stisknutím tlačítka přepínáte  
teplotní jednotku mezi °C a °F.



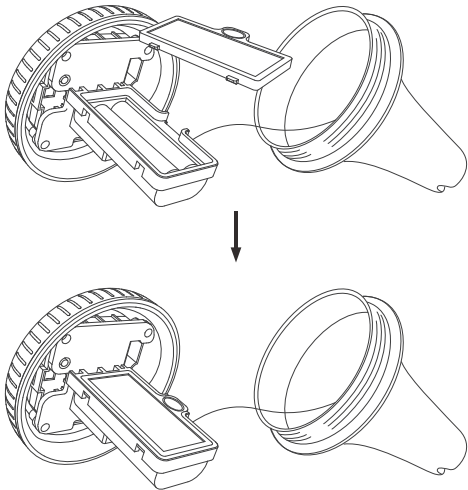
*Zelená část je vodotěsné  
těsnění, které by se v žádném  
případě nemělo odstraňovat!*

## 4. Instalace baterií do bazénového teploměru

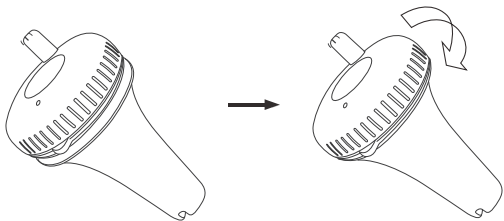
- Odšroubujte víčko bazénového teploměru, jak je znázorněno níže.



- Sejměte kryt baterií, vložte 2 baterie AAA a kryt nasadte zpět.



- Ujistěte se, že je silikonový vodotěsný kroužek dobře umístěn, a poté zavřete a utáhněte víčko bazénového teploměru.



## 5. Instalace a připojení aplikace



- 5.1** Vyhledejte si aplikaci INKBIRD na Google Play nebo App Storu a stáhněte si ji zdarma, nebo si ji můžete stáhnout přímo naskenováním QR kódu níže.

## **POZNÁMKA:**

1. Pro bezproblémové stažení aplikace musí vaše zařízení iOS používat systém iOS 12.0 nebo novější.
2. Pro hladké stažení aplikace musí vaše zařízení s Androidem používat systém Android 7.1 nebo vyšší.
3. Požadavek na oprávnění k určování polohy v aplikaci: Abychom mohli vyhledávat a přidávat zařízení v okolí, potřebujeme informace o vaší poloze. Společnost INKBIRD se zavazuje, že bude informace o vaší poloze uchovávat přísně důvěrné. Informace o vaší poloze budou použity pouze pro funkci určování polohy v aplikaci a nebudou shromažďovány, používány ani zveřejňovány třetím stranám. Vaše soukromí je pro nás velmi důležité. Budeme dodržovat příslušné zákony a předpisy a přijímáme přiměřená bezpečnostní opatření k ochraně bezpečnosti vašich informací.

## 5.2 Registrace

**Krok1:**Před prvním použitím aplikace INKBIRD je nutná registrace účtu.

**Krok2:**Otevřete aplikaci, vyberte svou zemi/region a bude vám zaslán ověřovací kód.

**Krok3:**Zadejte ověřovací kód pro potvrzení vaší totožnosti a registrace je dokončena.

## 5.3 Jak připojit

Otevřete aplikaci INKBIRD a kliknutím na „+“ v pravém horním rohu přidejte zařízení. Poté postupujte podle pokynů aplikace a dokončete připojení. Během procesu připojování dbejte na to, abyste zařízení umístili co nejbližší k smartphonu.

## 6. Požadavek FCC

Změny nebo úpravy, které nejsou výslovně schváleny stranou odpovědnou za shodu, mohou zrušit oprávnění uživatele k provozování zařízení. Toto zařízení splňuje část 15 pravidel FCC. Provoz podléhá následujícím dvěma podmínkám:

- (1) toto zařízení nesmí způsobovat škodlivé rušení a
- (2) toto zařízení musí akceptovat jakékoli přijaté rušení, včetně rušení, které může způsobit nežádoucí provoz.

Poznámka: Toto zařízení bylo testováno a shledáno splňujícím limity pro digitální zařízení třídy B podle části 15 pravidel FCC. Tyto limity jsou navrženy tak, aby poskytovaly přiměřenou ochranu před škodlivým rušením v obytných instalacích. Toto zařízení generuje, využívá a může vyzařovat rádiové frekvenční energii a pokud není instalováno a používáno v souladu s pokyny, může způsobovat škodlivé rušení rádiové komunikace. Neexistuje však žádná záruka, že k rušení v konkrétní instalaci nedojde. Pokud toto zařízení způsobuje škodlivé rušení rádiového nebo televizního příjmu, což lze určit

Pokud toto zařízení způsobuje škodlivé rušení příjmu rádia nebo televi-  
ze, což lze zjistit vypnutím a zapnutím zařízení, uživatel se doporučuje  
pokusit se rušení odstranit jedním nebo více z následujících opatření:

- Změňte orientaci nebo umístění přijímací antény.
- Zvětšete vzdálenost mezi zařízením a přijímačem.
- Zapojte zařízení do zásuvky na jiném okruhu, než je ten, ke kterému  
je připojen přijímač.
- Požádejte o pomoc prodejce nebo zkušeného technika pro rádia/  
televizi.

## Shenzhen Inkbird Technology Co.,Ltd.

support@inkbird.com

**Consignor:** Shenzhen Inkbird Technology Co., Ltd.

**Office Address:** Room 1803, Guowei Building, No.68 Guowei Road, Xianhu  
Community, Liantang, Luohu District, Shenzhen, China

**Dovozce:** David Lužný, Plumlovská 3614, 79604 Prostějov

www.udime-grilujeme.cz

MADE IN CHINA

DESIGNED BY INKBIRD



V1.0