

NÁVOD K POUŽITÍ

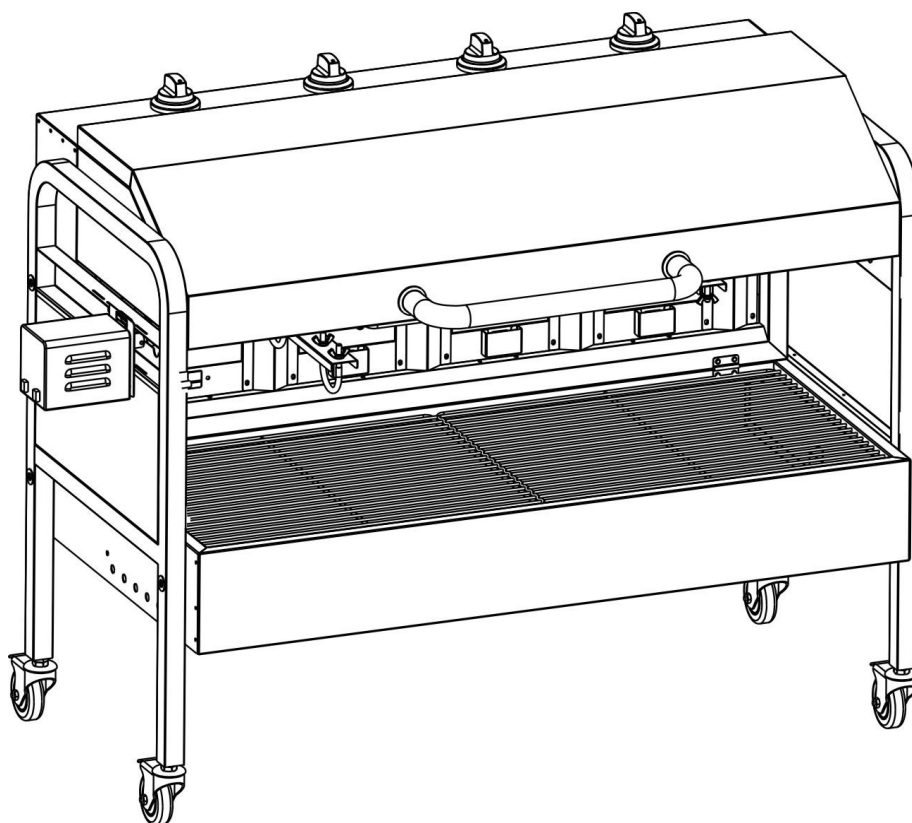
Model: HNS-B6

Používejte pouze hadici a hadicovou spojku, které jsou součástí balení!

Pokud je nutná výměna, kontaktujte zákaznický servis nebo místního prodejce.

Použití neoriginálních dílů může způsobit nebezpečné podmínky a poškození zařízení.

CE 1336/25



Pouze pro venkovní použití !

Před montáží si prosím pečlivě přečtěte tento návod.
Tento manuál si uschovejte pro budoucí potřebu.

VAROVÁNÍ

Ignorování pokynů může vést k požáru nebo výbuchu.

Uživatel je odpovědný za správnou montáž, instalaci a údržbu grilu.

Nedodržení pokynů v tomto návodu může způsobit zranění nebo škody na majetku.

BEZPEČNOST – POKUD UCÍTÍTE PLYN:

1. Okamžitě uzavřete přívod plynu na láhvi.
2. Zhasněte všechny otevřené plameny; nezapínejte žádné elektrické spotřebiče.
3. Důkladně vyvětrejte prostor.
4. Zkontrolujte úniky plynu dle pokynů v tomto návodu.
5. Pokud zápach přetrvává, kontaktujte svého prodejce nebo dodavatele plynu.

OPATŘENÍ:

1. Provedte test těsnosti všech spojů po každém doplnění plynové láhve.
2. Nikdy nekontrolujte únik plynu pomocí zápalky nebo otevřeného ohně.
3. Neskladujte a nepoužívejte benzín ani jiné hořlavé kapaliny v blízkosti grilu.
4. Plynové láhve, které nejsou připojeny, neskladujte poblíž grilu.

MONTÁŽ

VAROVÁNÍ: I když výrobce odstranil ostré hrany, při manipulaci s díly grilu buďte opatrní, abyste se nezranili.

Potřebné nářadí:

- Křížový nebo plochý šroubovák
- Klíč nebo kleště (součástí balení je multifunkční klíč)

Postup montáže:

Před zahájením montáže si pečlivě přečtěte všechny pokyny.

Zvolte prostorné, čisté a rovné místo.

Řiďte se seznamem dílů a montážním schématem.

Montáž vyžaduje manipulaci s většími díly – doporučujeme ji provádět ve dvou osobách.

Odstraňte všechny ochranné fólie z plastových částí před montáží.

Upozornění:

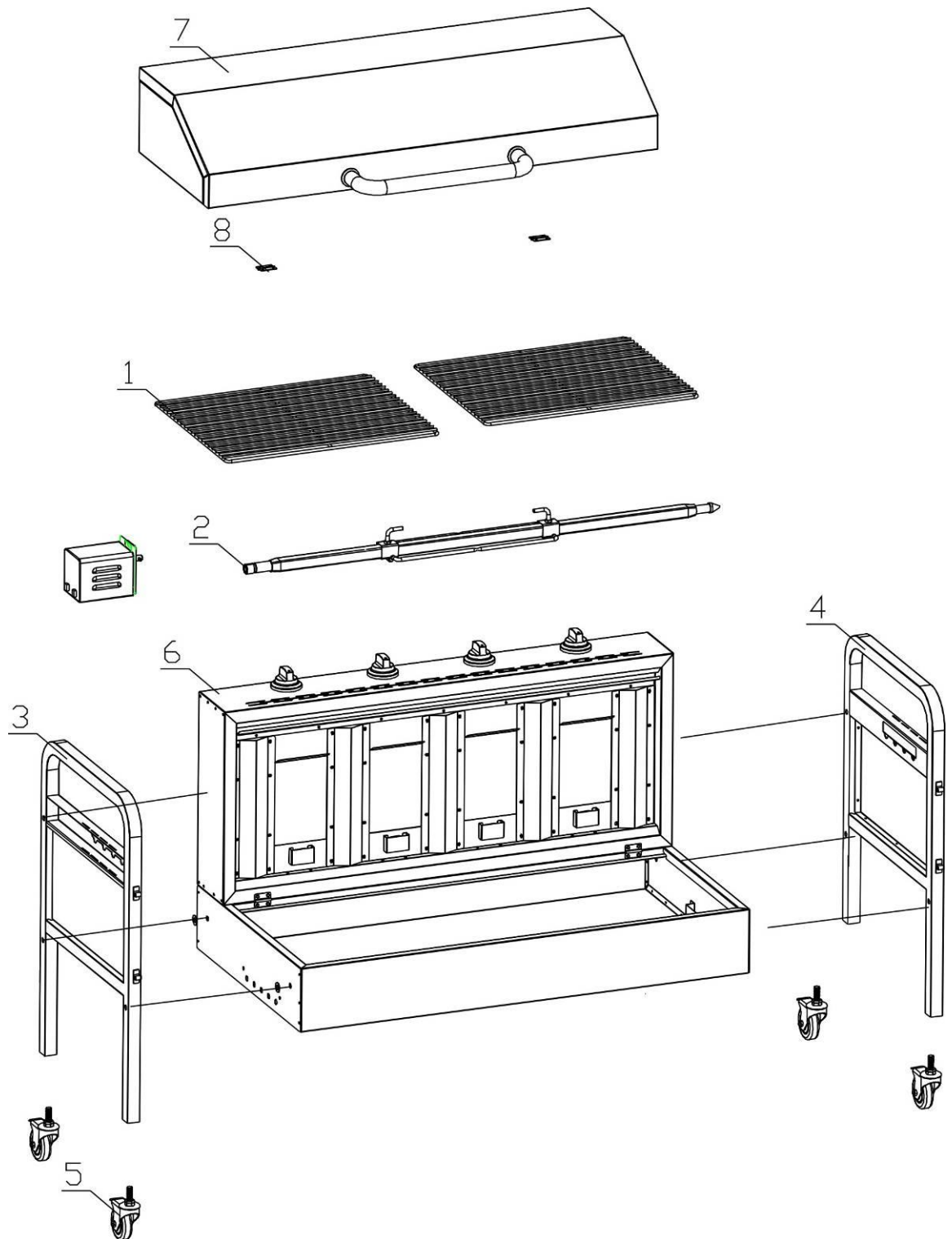
Nepřemísťujte gril během používání.

Uzavřete přívod plynu na láhvi, pokud gril nepoužíváte.

Neprovádějte žádné úpravy konstrukce.


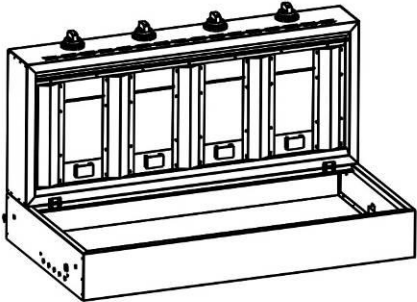






Minimální vzdálenost od hořlavých materiálů: 3 m ze všech stran.

Rozložený pohled:



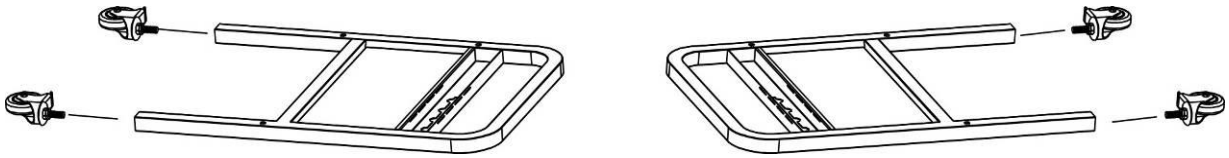
Seznam dílů:

PART LIST

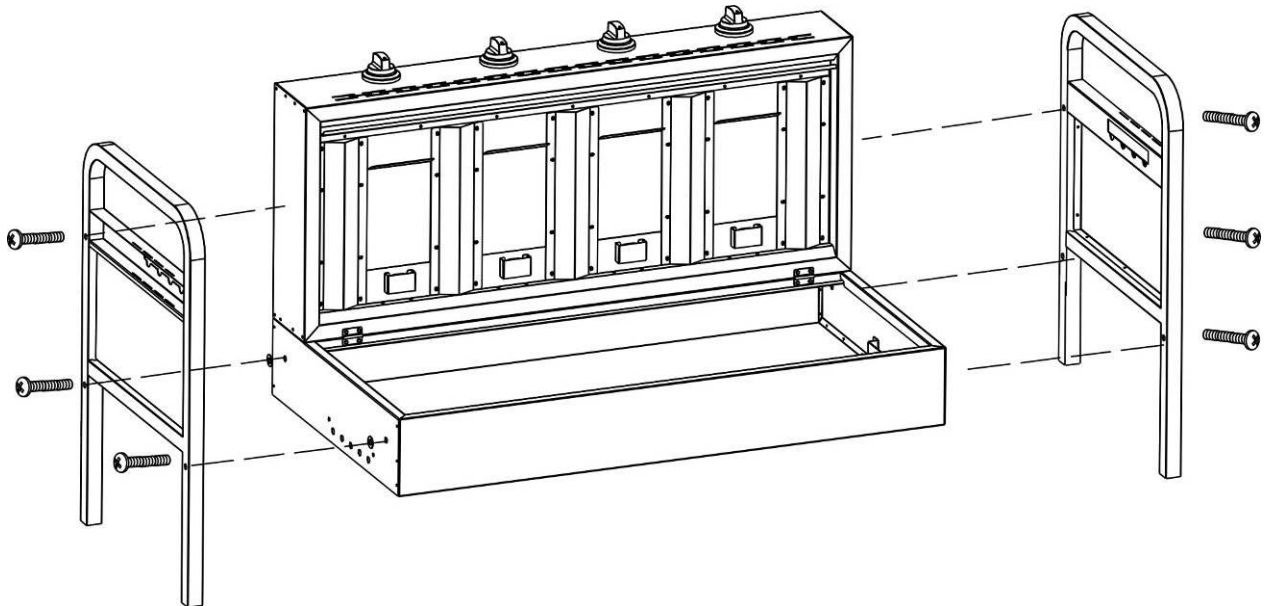
NO.	PART	QTY	NO.	PART	QTY
1		2	6		1
2		1			
3		1			
4		1			
5		4			
7		1			
8		2			

MONTÁŽ:

1.

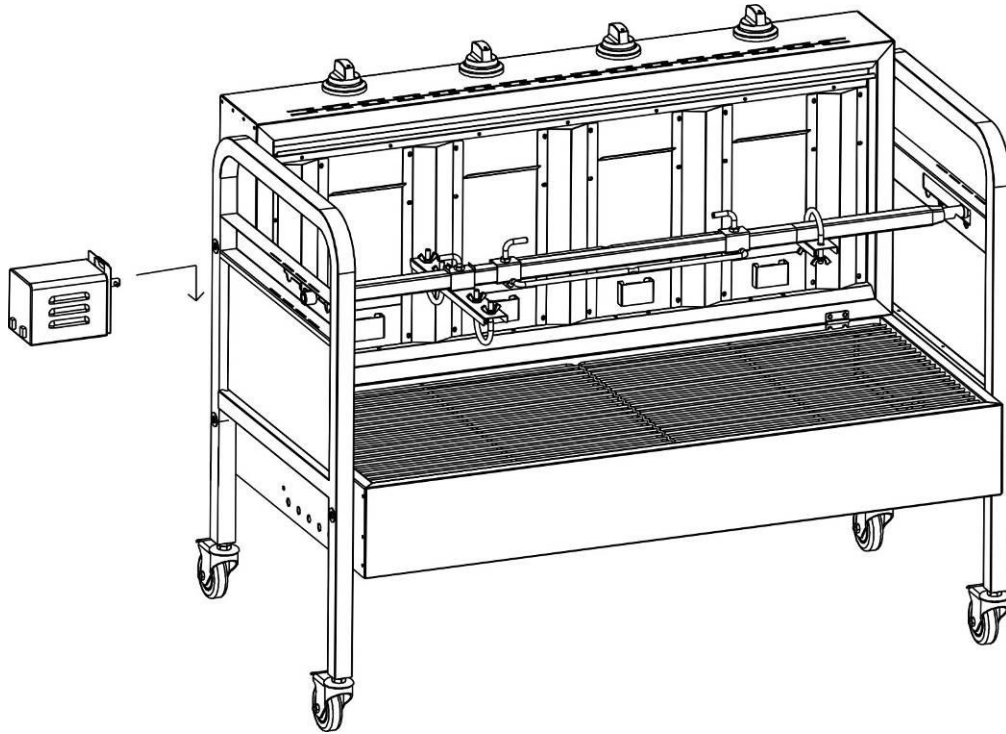


2.

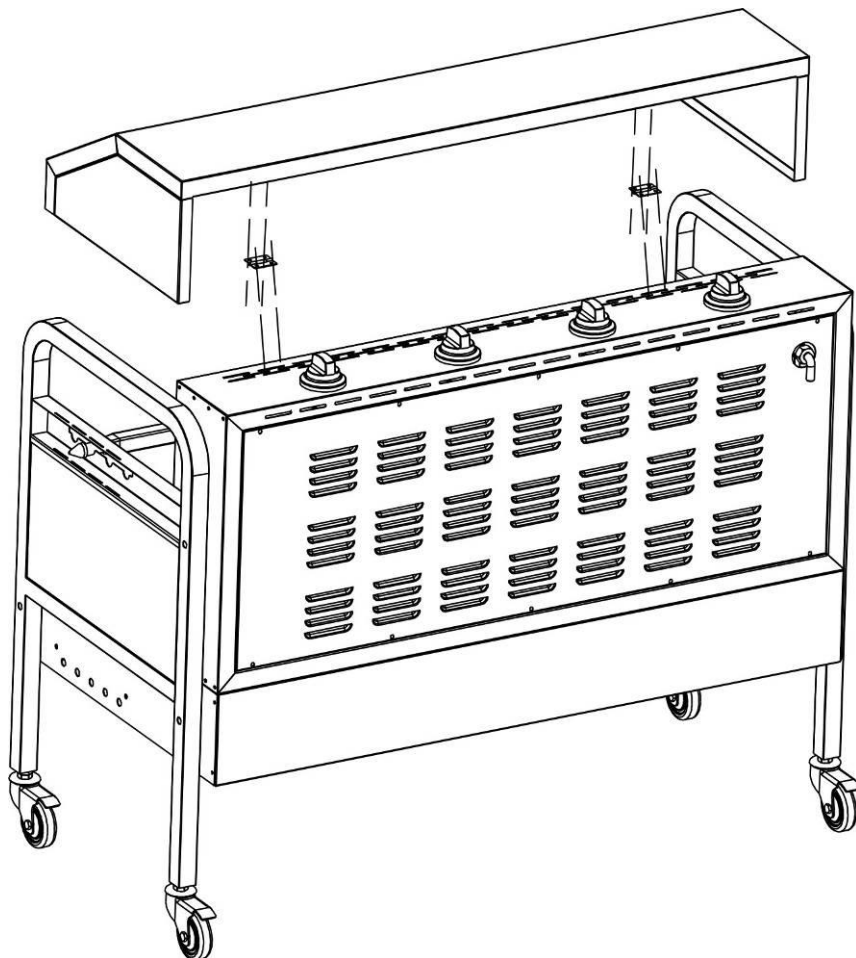


M8*45 6 KS

3.

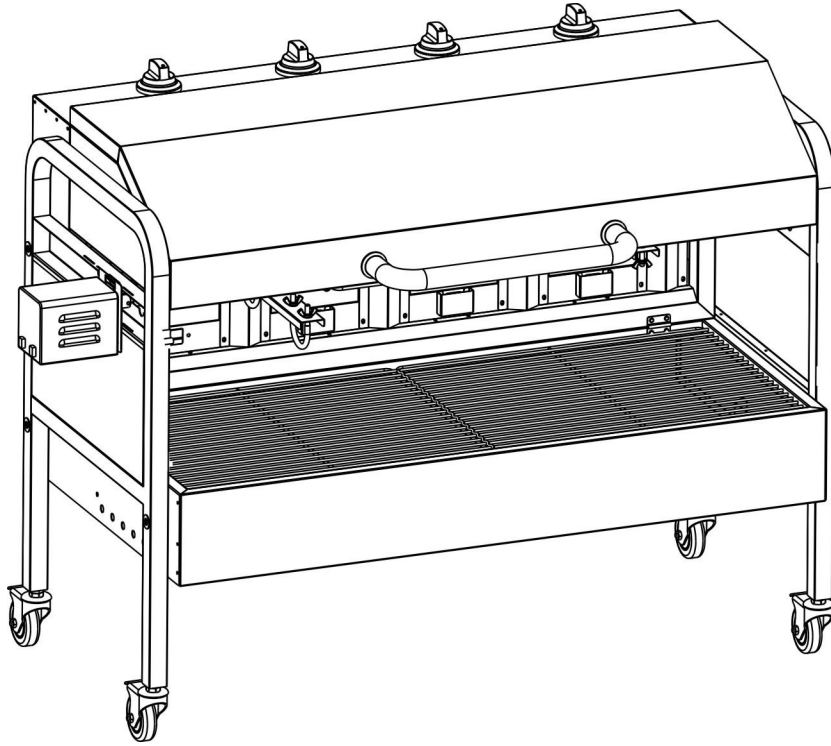


4.



M4*10 8KS

.



TECHNICKÉ ÚDAJE

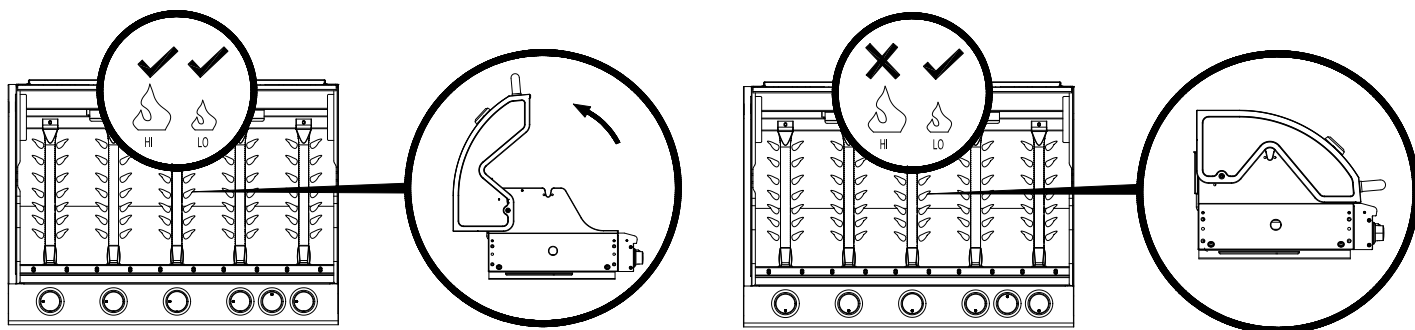
MODEL ZAŘÍZENÍ:	B6		
CELKOVÝ TEPELNÝ VÝKON	13.6kW		
KATEGORIE PLYNU:	I₃+(28-30/37)		I_{3B}/P(30)
TYPY PLYNU:	Butan	Propan	SMĚSI LPG
TLAK PLYNU:	28-30 mbar	37 mbar	30 mbar
TRYSKY:	Hlavní hořák: Ø 0.93mm		CE
KOD ZAŘÍZENÍ:	1336/25		

Pouze pro venkovní použití a v dobře větraných prostorách.
 Dostupné části grilu mohou být během provozu velmi horké – udržujte děti v bezpečné vzdálenosti.
 Nepřemísťujte zařízení během používání.
 Po použití vždy uzavřete přívod plynu na láhvi.
 Nepřestavujte ani nijak neupravujte gril. Během provozu udržujte gril mimo dosah hořlavých materiálů.
 Před použitím si vždy pečlivě přečtěte tento návod.

Poznámka: Průměr pánve pro boční hořák musí být mezi 140–240 mm.



VAROVÁNÍ



PŘIPOJENÍ PLYNOVÉ LÁHVE K ZAŘÍZENÍ

Tento gril je určen pouze pro nízkotlaké butanové, propanové nebo LPG směsi, vybavené odpovídajícím nízkotlakým regulátorem a flexibilní hadicí.

Instalace:

Hadici pevně zajistěte pomocí hadicových spon jak na regulátoru, tak na grilu.

Používejte regulátor, který odpovídá typu plynu:

Pro I3B/P(30) a I3+(28–30/37): regulátor pro butan 30 mbar, pro propan 37 mbar

Pro I3B/P(50): regulátor 50 mbar

Regulátor musí být certifikován dle normy EN 16129.

V případě nejistoty se obraťte na svého dodavatele LPG.

Hadice a regulátor:

Používejte pouze schválené komponenty pro uvedený tlak.

Odhadovaná životnost regulátoru je cca 2 roky.

Nesprávný typ hadice nebo regulátoru je nebezpečný — vždy zkontrolujte správnost před použitím.

Hadice musí odpovídat národním normám země, kde je gril používán.

Maximální délka hadice: 1,5 m.

Poškozenou nebo opotřeбенou hadici ihned vyměňte.

Zajistěte, aby hadice nebyla zkroucená, zalomená ani v kontaktu s horkými částmi grilu.

SKLADOVÁNÍ ZAŘÍZENÍ

Gril je možné skladovat uvnitř pouze tehdy, pokud je plynová láhev odpojena a odstraněna.

Pokud gril delší dobu nepoužíváte, uložte jej v původním obalu na suchém a čistém místě.

Plynovou láhev nikdy nepouštějte nebo neházejte.

Při manipulaci ji vždy udržujte ve svislé poloze.

Při výměně láhve se ujistěte, že je mimo dosah otevřeného ohně.

Po odpojení vždy nasadte ochranný kryt ventilu.

Plynové láhve skladujte venku, ve svislé poloze a mimo dosah dětí.

Teplota ve skladu nesmí přesáhnout 50 °C.

Láhev neskladujte v blízkosti plamene, jisker nebo zdrojů zapálení.

Nekuřte v blízkosti grilu nebo plynové láhve.

UMÍSTĚNÍ GRILU

Tento gril je určen výhradně pro venkovní použití, mimo dosah hořavin.

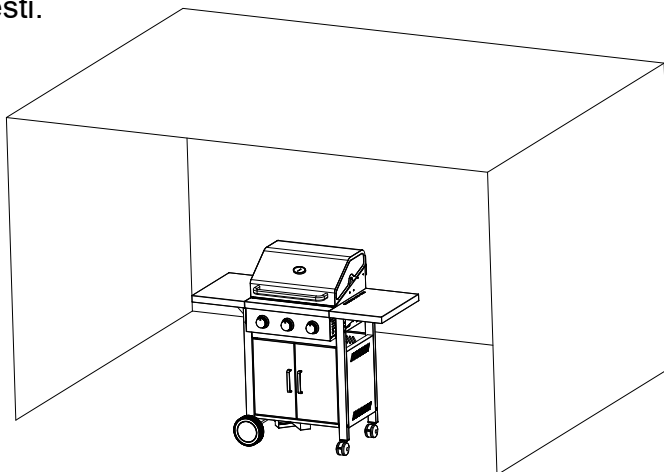
Zajistěte, aby:

- nad grilem nebyly žádné překážky (např. střecha, markýza apod.),
- od zadní a boční strany byla vzdálenost alespoň 1 metr,
- ventilační otvory nebyly nikdy zakryté,
- gril stál na rovném, stabilním a nehořlavém povrchu,
- nebyl vystaven přímému průvanu nebo dešti.

Součásti zapečetěné výrobcem nesmí být uživatelem nijak upravovány.

Gril nesmí být jakkoli modifikován.

Používejte jej pouze v dobře větraném prostoru –alespoň 25 % plochy stěn musí být otevřeno.



PŘIPOJENÍ K ZAŘÍZENÍ

Před připojením se ujistěte, že:

- v hlavici plynové láhve, regulátoru, hořácích a tryskách není žádná nečistota (např. pavučiny nebo hmyz),
- otvory hořáku nejsou ucpané – v případě potřeby je vyčistěte kartáčkem nebo drátkem.

Hadici připojte k závitů na grilu pomocí klíče a pevně dotáhněte. Pokud hadici později vyměníte, ujistěte se, že je připevněna hadicovými sponami jak k regulátoru, tak ke grilu. Když gril nepoužíváte, odpojte regulátor od plynové láhve podle pokynů výrobce regulátoru.

Gril musí být používán v dobře větraném prostoru. Nikdy neblokujte přívod vzduchu k hořákům. Tento gril je určen pouze pro venkovní použití.

PŘED POUŽITÍM ZKONTROLUJTE ÚNIK PLYNU

Nikdy nekontrolujte úniky otevřeným ohněm, vždy použijte roztok mýdlové vody

KONTROLA TĚSNOSTI SPOJŮ

Postup:

Smíchejte 1 díl jaru se 3 díly vody (cca 50–100 ml).

Ujistěte se, že jsou všechny ovládací knoflíky v poloze „OFF“.

Připojte regulátor k plynové láhvi a otevřete přívod plynu.

Štětcem nebo houbičkou naneste mýdlový roztok na všechny spoje a hadice.

Pokud se tvoří bublinky, došlo k úniku plynu.

Plyn okamžitě uzavřete a závadu opravte.

Po opravě test opakujte.

Pokud se únik nepodaří odstranit, kontaktujte dodavatele plynu — nikdy se nepokoušejte závadu opravit sami!

Po dokončení testu vždy uzavřete plyn na láhvi.

ZAPALOVÁNÍ GRILU – HLAVNÍ HOŘÁKY

1. Otevřete víko grilu před pokusem o zapálení.
2. Otočte všechny ovládací knoflíky do polohy „OFF“.
3. Připojte regulátor k plynové láhvi a otevřete přívod plynu.
4. Zkontrolujte těsnost mezi regulátorem a láhví (mýdlovým roztokem).
5. Stiskněte levý ovládací knoflík, otočte ho proti směru hodinových ručiček do polohy „MAX“ – uslyšíte cvaknutí piezo zapalovače.
*Pokud se plamen nezapálí, zopakujte akci 4–5x.
6. Pokud se hořák nerozsvítí, počkejte 5 minut a zkuste znovu.
7. Teplotu regulujte otáčením knoflíku mezi polohami HIGH–LOW.
8. Pokud piezozapalovač nefunguje, zapalte hořák pomocí dlouhé zápalky skrze otvor pro zapalování na boku grilu.
9. Ostatní hořáky zapalujte zleva doprava – plamen se přenesse pomocí zapalovacího kanálku.
10. Gril vypnete tak, že nejprve uzavřete plyn na láhvi a poté otočíte všechny ovládací knoflíky do polohy „OFF“.

Varování:

Pokud se hořák nezapálí, vypněte jej (otočte knoflík do „OFF“) a uzavřete láhev. Před novým pokusem o zapálení počkejte alespoň 5 minut.

ZAPALOVÁNÍ BOČNÍHO HOŘÁKU

1. Otevřete víko bočního hořáku.
2. Stiskněte ovládací knoflík a otočte ho proti směru hodinových ručiček do polohy „MAX“ – hořák by se měl zapálit.
3. Pokud se nezapálí, opakujte pokus několikrát.
4. Jestliže se plamen neobjeví ani po opakování, počkejte 5 minut a zkuste znovu.
5. Plamen lze také zapálit dlouhou zápalkou nebo zapalovačem.
6. Po použití otočte knoflík do polohy „OFF“. Pokud chcete vypnout celý gril, nejprve uzavřete přívod plynu na láhvi nebo regulátoru, a pak všechny ovládací knoflíky.

Varování:

Při neúspěšném zapálení vždy počkejte 5 minut před dalším pokusem!

ZAPALOVÁNÍ ZADNÍHO HOŘÁKU

1. Otevřete víko grilu.
2. Stiskněte ovládací knoflík zadního hořáku a otočte jej do polohy „MAX“.
3. Sledujte, zda se plamen zapálí – pokud ne, opakujte postup.
4. Po třech neúspěšných pokusech vyčkejte 5 minut a zkuste znovu.
5. Teplotu regulujte pomocí poloh HIGH–LOW.
6. Pokud se plamen nezapálí, použijte dlouhou zápalku.
7. Po použití otočte knoflík do polohy „OFF“.

*Chcete-li vypnout celý gril, uzavřete plyn na láhvi a poté i všechny ovládací knoflíky.

Varování:

Pokud se hořák nezapálí, vždy vypněte přívod plynu a vyčkejte 5 minut, než to zkusíte znovu.

PŘED PRVNÍM POUŽITÍM

Před prvním grilováním spusťte gril přibližně na 15 minut při nízké teplotě a s otevřeným víkem. Tento proces „vypálí“ vnitřní části a odstraní zbytky oleje či pach z výroby.

Po každém použití gril vyčistěte. Nepoužívejte abrazivní nebo hořlavé čisticí prostředky, které by mohly poškodit povrch nebo způsobit požár. K čištění používejte teplou vodu s jemným saponátem.

VAROVÁNÍ:

Dostupné části mohou být velmi horké – držte děti v bezpečné vzdálenosti i během chladnutí. Při manipulaci s horkými částmi doporučujeme používat ochranné rukavice.

ČIŠTĚNÍ A ÚDRŽBA

UPOZORNĚNÍ:

Veškeré čištění a údržbu provádějte až po vychladnutí grilu a s uzavřeným přívodem plynu.

Spalování zbytků

Po každém grilování nechte gril běžet asi 15 minut – zbytky jídla se spálí a čištění bude snazší.

Vnější povrch

Používejte jemný saponát nebo jedlou sodu s horkou vodou. Na odolné skvrny lze použít neabrazivní čisticí prášek, poté důkladně opláchnout. Nikdy nepoužívejte čističe na trouby.

Vnitřní část víka

Pokud vnitřní povrch víka vypadá, jako by se odlupovala barva, ve skutečnosti jde o ztuhlý tuk přeměněný na uhlík. Vyčistěte silným roztokem horké vody a saponátu, poté opláchněte a osušte.

Vnitřní část grilu

Zbytky jídla odstraňte kartáčem nebo škrabkou, následně vyčistěte teplou mýdlovou vodou. Opláchněte a osušte.

Dřevěné části

Čistěte měkkým hadříkem a teplou mýdlovou vodou, poté opláchněte. Nepoužívejte odmašťovače ani silné čističe – mohou poškodit povrch.

Rošt na pečení

Použijte teplou vodu se saponátem, na odolné skvrny lze použít jemný čisticí prášek, poté opláchněte.

Čištění hořáků

1. Zavřete přívod plynu a odpojte láhev.
2. Sejměte rošt.
3. Hořáky vyčistěte měkkým kartáčem nebo profoukněte stlačeným vzduchem.
4. Zkontrolujte trysky – případné ucpání odstraňte drátkem nebo kancelářskou sponkou.
5. Zkontrolujte, zda nejsou hořáky poškozené (praskliny, díry) – v takovém případě je vyměňte.
6. Při zpětné montáži se ujistěte, že tryska ventilu přesně zapadá do otvoru hořáku.

SERVIS

Váš plynový gril by měl být jednou ročně zkontrolován odborně způsobilou osobou.

ŘEŠENÍ PROBLÉMŮ

Problém	Možná příčina	Řešení
Hořáky se nezapálí (piezo zapalování)	<ol style="list-style-type: none">1. Prázdňá láhev s plynem2. Vadňý regulátor3. Ucpaný hořák, tryska nebo hadice4. Uvolňný kabel elektrody5. Uvolňný, odpojený nebo poškozenný kabel elektrody na elektrodě nebo zapalovací jednotce	<ol style="list-style-type: none">1. Vyměňte láhev2. Nechte zkontrolovat nebo vyměňte regulátor3. Vyčistěte hořáky a trysky4. Připojte kabel5. Vyměňte zapalovač nebo elektrodu
Hořák nelze zapálit	<ol style="list-style-type: none">1. Prázdňá láhev2. Vadňý regulátor3. Ucpaný hořák, tryska nebo hadice	<ol style="list-style-type: none">1. Vyměňte láhev2. Nechte zkontrolovat nebo vyměňte regulátor3. Vyčistěte hořák, trysky, hadici plynu
Nízký plamen nebo zpěťný zášleh (plamen v trubici)	<ol style="list-style-type: none">1. Příliš malá láhev2. Ucpaný hořák, tryska nebo hadice3. Větrné podmínky	<ol style="list-style-type: none">1. Použijte větší láhev2. Vyčistěte hořák a trysky3. Gril umístěte na závětrnou stranu

PÉČE O NEREZOVÉ POVRCHY

Tento gril je vybaven díly z nerezové oceli střední třídy.

Nerezová ocel není zcela odolná vůči korozi a vyžaduje pravidelnou údržbu.

Aby si zachovala svůj vzhled, je nutné ji pravidelně čistit a chránit před nečistotami a vlhkostí.

Moderní kartáčovaný povrch se vyrábí mechanickým zdrsňením oceli, což vyžaduje častější údržbu než lesklý povrch.

Doporučení:

- Po sestavení naneste na nerezové části tenkou vrstvu olivového oleje a vyleštěte měkkým hadříkem do sucha.

Tento film poskytne dočasnou ochranu proti nečistotám a usnadní pozdější leštění.

- Tento postup opakujte pravidelně při čištění grilu.

- Pokud používáte ochranný obal, vždy se ujistěte, že je gril zcela vychladlý, suchý a čistý, jinak může dojít ke vzniku koroze.

- Před dlouhodobým uskladněním (např. přes zimu) musí být gril čistý a suchý.

Pravidelnou péčí prodloužíte životnost a zachováte vzhled vašeho grilu po mnoho let.

Dovozce : DAVID LUŽNÝ

Za Plumlovskou 3614/201 Prostějov

www.udime-grilujeme.cz