

UŽIVATELSKÁ PŘÍRUČKA



ULTIMATE GRIDDLE
SERIES

MODEL: PB2BGD2, PB3BGD2, PB4BGD2, PB5BGD2



PIT BOSS®

PLYNOVÝ VENKOVNÍ GRIL ULTIMATE GRIDDLE PLANCHA 2B
PLANCHA 3B
PLANCHA 4B
PLANCHA 5B

DŮLEŽITÉ, ČTĚTE POZORNĚ, USCHOVEJTE PRO BUDOUCÍ POUŽITÍ. PŘED PROVOZEM JE NUTNÉ PŘEČÍST

Upozornění: Přečtěte si prosím tento návod před instalací a před použitím tohoto plynového gril.

Nedodržení těchto pokynů může mít za následek poškození majetku, zranění nebo dokonce smrt.

Ohledně omezení a dozoru instalace kontaktujte příslušné orgány nebo hasiče. Manuál uschovejte tak, abyste do něj mohli kdykoli nahlédnout nebo jej případně mohli nabídnout k prostudování dalším uživatelům.



PB2BGD2



PB3BGD2



PB4BGD2



PB5BGD2





BEZPEČNOSTNÍ INFORMACE

HLAVNÍ PŘÍČINY POŽÁRU ZAŘÍZENÍ JSOU DŮSLEDKY ŠPATNÉ ÚDRŽBY A NEDODRŽOVÁNÍ POŽADOVANÉ VZDÁLENOSTI OD HOŘLAVÝCH MATERIÁLŮ. JE DŮLEŽITÉ, ABY TENTO VÝROBEK BYL POUŽÍVÁN POUZE V SOULADU S NÁSLEDUJÍCÍMI POKYNY.

Než se pokusíte sestavit, provozovat nebo instalovat produkt, přečtěte si prosím celý tento návod a pochopte jej. To Vám zajistí nejpříjemnější a bezproblémový provoz Vašeho nového přenosného plynového grilu. Také Vám doporučujeme uschovat si tento návod pro budoucí použití.

VAROVÁNÍ PŘI POUŽÍVÁNÍ PLYNOVÝCH SPOTŘEBIČŮ

<p> NEBEZPEČÍ</p> <p>Pokud cítíte plyn:</p> <ul style="list-style-type: none">• Uzavřete přívod plynu do spotřebiče• Uhasťte jakýkoli otevřený plamen• Otevřete víko• Pokud zápach přetrvává, nepřibližujte se ke spotřebiči a okamžitě zavolejte dodavatele plynu nebo hasiče.	<p> VAROVÁNÍ</p> <ul style="list-style-type: none">• Neskladujte ani nepoužívejte benzín nebo jiné hořlavé kapaliny nebo výpary v blízkosti tohoto nebo jakéhokoliv jiného spotřebiče• Tlaková láhev, která není připojena k použití, nesmí být skladována v blízkosti tohoto nebo jiného zařízení.	<p>INSTALAČNÍ KÓDY</p> <ul style="list-style-type: none">• Instalace musí odpovídat místním předpisům nebo, pokud místní předpisy neexistují, buď národnímu předpisu pro palivový plyn, ANS Z 223.1/NFPA 54, předpisu pro instalaci zemního plynu a propanu, CSA B149.1, nebo předpisům pro skladování a manipulaci s propanem, B149.2.• Modely plynových grilů LP jsou navrženy pro použití se standardní lahví na kapalný propan o hmotnosti 9 kg o rozměru 46,35 cm vysoké, 31 cm průměr., není součástí grilu. Nikdy nepřipojujte plynový gril k plynové lahvi, která překračuje tuto kapacitu.
--	--	---

Musíte se obrátit na místní domovní sdružení, stavební nebo požární úředníky nebo úřad s jurisdikcí, abyste získali potřebná povolení, posláním nebo informace o jakýchkoli omezeních instalace, jako je instalace grilu na hořlavý povrch, požadavky na kontrolu nebo dokonce schopnost používat ve Vaší oblasti.

1. Musí být dodržena minimální vzdálenost 1 270 mm od hořlavých konstrukcí ke stranám grilu a 1 270 mm od zadní strany grilu k hořlavým konstrukcím. **Neinstalujte spotřebič na hořlavé podlahy nebo podlahy chráněné hořlavými povrchy, pokud nezískáte příslušná povolení a povolení od příslušných úřadů.** Nepoužívejte tento spotřebič uvnitř, v uzavřeném nebo nevětraném prostoru, uvnitř domů, vozidel, stanů, garáží. Toto zařízení nesmí být umístěno pod hořlavým stropem nebo převisem. Udržujte svůj gril v čisté oblasti a bez hořlavých materiálů, benzínu a jiných hořlavých výparů a kapalin.

Pokud dojde ke vznícení tuku, vypněte gril, dokud oheň neuhasne. Nelijte na něj vodu. Nepokoušejte se oheň udusit. Je důležité používat hasicí přístroj schválený pro všechny třídy (třída ABC), který je třeba mít na místě. Pokud dojde k nekontrolovanému požáru, zavolejte hasiče.

2. Nádrž na zkapalněný plyn musí mít uzavírací ventil, který končí na výstupu ventilu z nádrže na zkapalněný plyn, který je kompatibilní se zařízením pro připojení lahve typu 1. Nádrž na nízkotlaký plyn musí mít také bezpečnostní odlehčovací zařízení, které má přímé spojení s parním prostorem nádrže. Systém zásobování nádrže musí být uspořádán pro odvod par. Použitá nádrž na zkapalněný plyn musí mít manžetu k ochraně ventilu nádrže.
3. Musíte použít plynovou nádrž OPD, která má zařízení pro zamezení přeplnění. Tato bezpečnostní funkce zabraňuje přeplnění nádrže, které může způsobit poruchu nádrže na nízkotlaký plyn, regulátoru tlaku a/nebo grilu.
4. Tento venkovní gril není určen k instalaci do/na rekreační vozidla nebo čluny.

Nikdy nepoužívejte toto zařízení v uzavřeném prostoru, jako je karavan, stan, auto, loď nebo doma. Tento spotřebič není určen a nikdy by neměl být používán jako ohřívač.

5. Tento spotřebič není doporučen pro děti, osoby se sníženými fyzickými, smyslovými nebo duševními schopnostmi nebo s nedostatkem zkušeností a znalostí, pokud nejsou pod přímým dohledem nebo pokyny osoby odpovědné za jejich bezpečnost.
6. Části grilu mohou být velmi horké a může dojít k vážnému zranění. Při používání držte malé děti a domácí zvířata mimo dosah. Nedotýkejte se horkých povrchů. Vždy používejte žáruvzdorné rukavice, kleště s dlouhou rukojetí nebo kuchyňské chňapky, protože gril bude velmi horký.
7. Nikdy nepoužívejte gril bez nainstalované a pod topeniště zavěšené nádoby na tuk. Bez misky na tuk by horký tuk a nečistoty mohly unikat dolů a způsobit nebezpečí požáru.
8. Nebraňte proudění spalovacího a ventilačního vzduchu k tomuto spotřebiči. Udržujte trubici hořáku a průzory čisté a bez nečistot. Před použitím vyčistěte. Pro prodloužení životnosti Vašeho zařízení je nutná pravidelná péče a údržba.
9. Při připojování a odpojování regulátoru k plynové láhvi vždy zkontrolujte, zda nedochází k úniku plynu, zejména po určité době skladování (například přes zimu). Zkontrolujte těsnost všech spojů pomocí mýdlového roztoku a kartáče. Ke kontrole netěsností nikdy nepoužívejte otevřený oheň.
10. Před každým použitím vyčistěte a zkontrolujte regulátor plynu. Vyměňte regulátor plynu, pokud vykazuje známky nadměrného oděru nebo opotřebení. Používejte pouze sestavu regulátoru plynu, která byla dodána s tímto plynovým grilem. Nepoužívejte regulátor od jiného výrobce. Sestava náhradní hadice musí odpovídat specifikaci výrobce.

K osvětlení či znovuzapálení nepoužívejte lávové kameny, kusy dřeva, dřevěné uhlí, kapaliny do zapalovačů, alkohol nebo jiné podobné chemikálie. Všechny tyto látky při používání udržujte v dostatečné vzdálenosti od spotřebiče.

11. Provozujte tento spotřebič pouze s propanem, který je také uveden na typovém štítku na jednotce. Nepokoušejte se používat gril na jiné plyny. Nepokoušejte se tuto jednotku LP přeměnit na zemní plyn. Nedodržení tohoto varování může vést k požáru, zranění a ztrátě záruky.
12. Umístění trubky hořáku vzhledem k otvoru je životně důležité pro bezpečný provoz. Před použitím plynového grilu zkontrolujte, zda je otvor uvnitř trubky hořáku. Pokud trubka hořáku nezapadne přes otvor ventilu, zapálení hořáku může způsobit výbuch a/nebo požár.

VAROVÁNÍ

1. Ujistěte se, že plynová láhev byla zakoupena u renomovaného dodavatele. Nesprávně naplněná nebo přeplněná tlaková láhev na plyn může být nebezpečná. Stav přeplnění v kombinaci s ohříváním tlakové láhve na zkapalněný plyn (horký letní den, plynová lahev ponechána na slunci atd.) může způsobit uvolnění zkapalněného plynu, protože zvýšení teploty způsobuje expanzi plynu. Plyn uvolňovaný z láhve je hořlavý a může být výbušný.
2. Nepoužívejte lahev, pokud má poškozený ventil nebo vykazuje známky promáčknutí, rýh, vyboulení, poškození ohněm, koroze, netěsnosti, nadměrné rzi nebo jiných forem vizuálního vnějšího poškození; může být nebezpečná a měla by být okamžitě zkontrolována dodavatelem kapalného propanu.

Pokud vidíte, cítíte nebo slyšíte syčení plynu unikajícího z láhve, nepokoušejte se spotřebič zapálit. Uhaste jakýkoliv otevřený plamen. Odpojte od přívodu paliva.

3. Nepřipojujte ani neodpojujte plynovou láhev, pokud je jednotka v provozu nebo je ještě horká. Když gril nepoužíváte, ujistěte se, že je knoflík regulátoru v poloze OFF a odpojte plynovou láhev. Nikdy nepřemísťujte ani nepřepřavujte jednotku, když je připojena plynová láhev. Neskladujte náhradní tlakovou láhev na plyn pod spotřebičem nebo v jeho blízkosti.
4. Lahve musí být skladovány venku mimo dosah dětí a nesmějí být skladovány v budově, garáži nebo jiném uzavřeném prostoru.

OXID UHELNATÝ („TICHÝ ZABIJÁK“)

Plynový spotřebič vždy používejte venku v otevřeném prostoru s dobrou ventilací, aby se zabránilo vdechování toxických výparů ze spalování nebo unikajícího plynu. Oxid uhelnatý je bezbarvý plyn bez chuti a zápachu, který vzniká spalováním plynu, dřeva, propanu, dřevěného uhlí nebo jiného paliva. Oxid uhelnatý snižuje schopnost krve přenášet kyslík. Nízká hladina kyslíku v krvi může mít za následek bolesti hlavy, závratě, slabost, nevolnost, zvracení, ospalost, zmatenost, ztrátu vědomí nebo smrt. Dodržujte tyto pokyny, abyste zabránili tomu, aby tento bezbarvý plyn bez zápachu otrávil Vás, Vaši rodinu nebo ostatní:

- Pokud se u vás nebo u jiných objeví příznaky nachlazení nebo chřipky při vaření nebo v blízkosti spotřebiče, navštivte lékaře. Otrava oxidem uhelnatým, kterou lze snadno zaměnit s nachlazením nebo chřipkou, se často odhalí příliš pozdě.
- Konzumace alkoholu a užívání drog zvyšují účinky otravy oxidem uhelnatým.

Oxid uhelnatý je zvláště toxický pro matku a dítě během těhotenství, kojence, starší osoby, kuřáky a osoby s problémy s krví nebo oběhovým systémem, jako je anémie nebo srdeční onemocnění.

OBSAH

Bezpečnostní informace	2
Připojení k plynu	
Požadavky na plynové lahve	6
Instalace plynové láhve	6
Příprava k použití – Test těsnosti	7
Odpojení plynové láhve	8
Návod k obsluze	
Umístění grilu	8
První použití - vypálení	9
Zapálení grilu	9
Manuální zapálení grilu	10
Vypnutí grilu	10
Odpojení grilu z vozíku	11
Použití držáku sáčku na odpadky	12
Péče a údržba	13
Tipy a triky	14
Řešení potíží	15
Náhradní díly.....	16
Záruka	20

PŘIPOJENÍ PLYNU

POŽADAVKY NA PŘIPOJENÍ PLYNU

Gril je nastaven a testován pouze s kapalným propanem. Dodávaný regulátor je nastaven na vodní sloupec (WC) 27,94 cm (11 palců) a je určen pouze pro použití s kapalným propanem (LP). Výrobce dodaný regulátor a hadice musí být používány s 9 kg (20 lb) plynovou lahví s rozměry 18-1/4" (46,35 cm) na výšku, 12-1/4" (31 cm) průměr. Obráťte se na svého dodavatele plynu pro speciální regulátor pro plyn, který slouží jako palivo pro jiná zařízení.

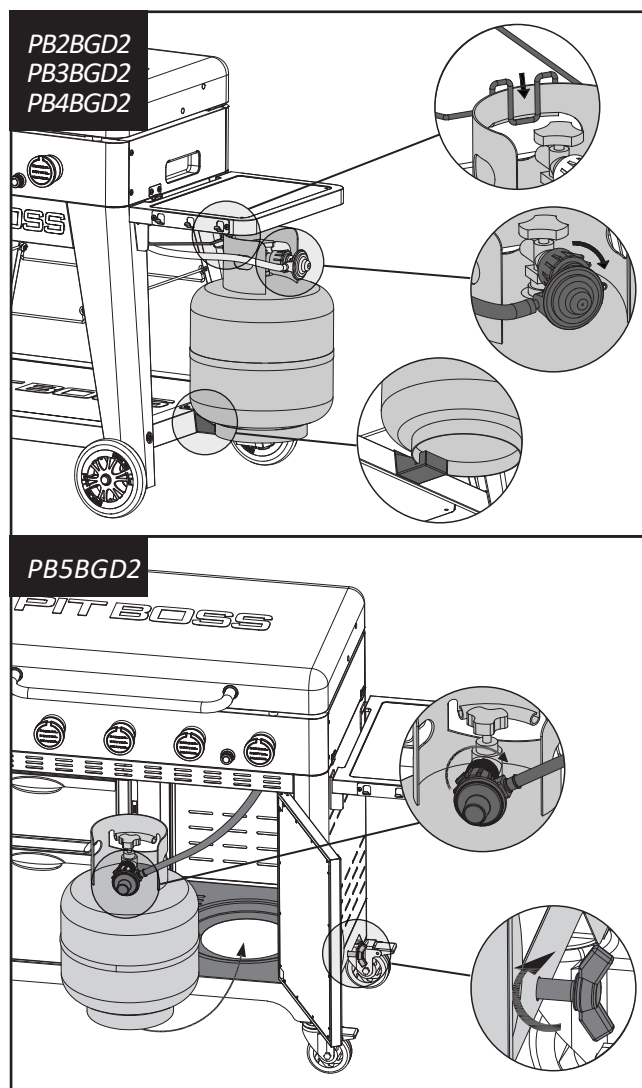
POZOR: Je důležité zkontrolovat celou délku plynové hadice. Pokud je evidentní, že dochází k nadměrnému oděru nebo opotřebení, nebo je hadice přerýznutá, musí být hadice před použitím spotřebiče vyměněna. Sestava náhradní hadice musí odpovídat specifikaci výrobce.

PŘIPOJENÍ PLYNU

1. Ujistěte se, že ventil plynové láhve je v poloze ZAVŘENO.
 - **PB2BGD2 / PB3BGD2 / PB4BGD2** - Ze strany vozíku umístěte spodní kroužek plynové láhve na držák plynové láhve. Pomocí držáku drátu plynové láhve zajistěte plynovou láhev v pevné poloze.
 - **PB5BGD2** - Umístěte plynovou láhev na vyražený kruh spodní police. Otáčejte po směru hodinových ručiček a pomocí šroubu plynové láhve držte plynovou láhev na místě.

U všech jednotek je důležité zajistit, aby byla plynová láhev zcela vzpřímená, protože není bezpečné používat gril, pokud není plynová láhev správně nainstalována.

2. Otočením knoflíku ve směru hodinových ručiček do polohy "O" (OFF) se ujistěte, že je regulační ventil na grilu zcela uzavřen.
3. Odstraňte ochranné krytky z otvoru regulačního ventilu a horní části plynové láhve. Uschovejte krytky. Zkontrolujte plynovou láhev a ujistěte se, že má správné vnější závit (připojení typu 1 podle ANS Z21.81).
4. Vložte ventil plynové láhve do závitového otvoru regulačního ventilu. Otáčejte maticí rychlospojky ve směru hodinových ručiček, dokud nebude pevná. Utahujte pouze rukou.
5. Plynová láhev je nyní nainstalována.



Venkovní gril, je-li instalován, musí být elektricky uzemněn v souladu s místními předpisy nebo, pokud místní předpisy neexistují, s národním elektrickým kódem ANS/NFPA 70 nebo kanadským elektrickým kódem, CSA C22.1.

1. Neskladujte náhradní tlakovou láhev pod tímto spotřebičem nebo v jeho blízkosti.
2. Nikdy neplňte plynovou láhev na více než 80 procent.

3. Pokud nejsou přesně dodrženy informace v 1) a 2), může dojít k požáru, který může způsobit smrt nebo vážné zranění.
4. Umístěte protiprachový uzávěr na výstup ventilu láhve, kdykoli se láhev nepoužívá. Na výstup ventilu láhve nainstalujte pouze typ protiprachové čepičky, která je součástí ventilu láhve. Jiné typy uzávěrů nebo zátek mohou způsobit únik propanu.
5. Použitá lahev na stlačený plyn musí mít manžetu, která chrání ventil lahve na plyn.
6. Vždy udržujte tlakovou láhev v poloze 90 stupňů (svisle), aby bylo zajištěno odsávání par.

POZNÁMKA: Normální průtok plynu sestavou regulátoru a hadice může způsobit bzučení. Nízká hlasitost hluku je zcela normální a nebude rušit provoz grilu. Pokud je bzučení hlasité a nadměrné, budete možná muset vypustit vzduch z plynového potrubí nebo resetovat regulátor nadměrného průtoku plynu. Tento postup proplachování by měl být proveden pokaždé, když je ke grilu připojena nová plynová nádrž.

ZKOUŠKA TĚSNOSTI

K určení integrity těsnění se používá zkouška těsnosti. Před použitím plynového grilu proveďte test těsnosti spojení mezi regulátorem a plynovou lahví, abyste snížili riziko vážného zranění nebo smrti v důsledku požáru nebo výbuchu. Zkouška těsnosti by měla být provedena minimálně jednou za sezónu a zároveň vždy:

- předprvním zapálením grilu,
- při každé výměně plynové láhve,
- po cestování, zejména na nerovných nebo hrbolatých cestách,
- po delší době skladování nebo nepoužívání.

JAK PROVÁDĚT TEST TĚSNOSTI

Potřebné vybavení:

- 1x Miska (*prázdná, čistá*)
- 1x Štětec (*čistý*)
- Prostředek na mytí nádobí
- Voda

Postup:

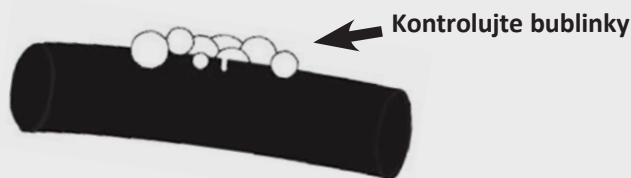
1. Umístěte gril na dobře větrané místo. Ujistěte se, že gril je na dotek chladný a nepoužívá se. Ověřte, že je hodnota regulátoru otočena do polohy OFF a že je plynová láhev pevně utažena k regulátoru.

DŮLEŽITÉ: Ujistěte se, že v blízkosti není otevřený oheň nebo kuřáci.

2. V misce smíchejte roztok jednoho dílu vody s jedním dílem prostředku na mytí nádobí. Roztok bude dělat bubliny, protože bude koncentrovaný.
3. Pomocí štětce naneste roztok na těsnění mezi regulátorem a plynovou lahví. Vizuálně zkontrolujte, zda neproudí bublinky pocházející z defektu nebo praskliny v těsnění.

POZNÁMKA: Pokud se objeví netěsnost, opakujte postup instalace plynové láhve, ale neutahujte ji příliš. Utáhněte pouze rukou. Po instalaci zopakujte test těsnosti, abyste se ujistili, že je těsnění bezpečné.

DŮLEŽITÉ: Plynový gril nepoužívejte, pokud zjistíte únik plynu, který nelze opravit pomocí postupu testu těsnosti. obraťte se na místní hasičský sbor nebo zákaznickou podporu ohledně alternativních testovacích opatření, abyste zajistili správná preventivní opatření.



ODPOJENÍ PLYNOVÉ LÁHVE

1. Ujistěte se, že je ovládací knoflík na grilu zcela uzavřen otočením do polohy OFF. Otočte ventil láhve na nízkotlaký plyn do polohy ZAVŘENO.
2. Otočte ventil proti směru hodinových ručiček (ručně) pro odpojení od otvoru ventilu regulátoru. Vyměňte ochranné krytky na otvoru ventilu regulátoru a na horní části plynové láhve pro uskladnění (pokud není prázdná).

POZNÁMKA: Pokud skladujete gril uvnitř, plynovou láhev ponechejte venku.

VAROVÁNÍ: Nepřepravujte gril s připojenou plynovou lahví. Láhev se může uvolnit z ventilu a způsobit únik plynu, což může mít za následek výbuch, požár nebo vážné zranění. Před cestováním nebo uskladněním nejprve odpojte plynovou láhev. Pokud gril skladujete uvnitř, ponechte plynovou láhev venku.

NÁVOD K OBSLUZE

UMÍSTĚNÍ GRILU

1. KDE UMÍSTIT GRIL

U všech venkovních spotřebičů hrají venkovní podmínky velkou roli ve výkonu Vašeho grilu a v době potřebné ke grilování Vašeho jídla. Všechny grily Pit Boss® Grills by měly udržovat minimální vzdálenost 1 270 mm (50 palců) od hořlavých konstrukcí a tato vzdálenost musí být zachována, když je gril v provozu. Tento spotřebič nesmí být umístěn pod hořlavým stropem nebo převisem. Udržujte svůj gril mimo dosah hořlavých materiálů nebo jiných hořlavých výparů a kapalin.

2. VAŘENÍ ZA CHLADNÉHO POČASÍ

I když se venku ochladí, neznamená to, že grilovací sezóna skončila! Chladný vzduch a nebeská vůně grilovaných jídel pomůže rozjasnit podzimní depresivní nálady. Postupujte podle těchto doporučení a užijte si svůj gril během chladnějších měsíců:

- Organizujte - než vyrazíte ven, připravte si vše potřebné do kuchyně. Během zimy přesuňte svůj gril do míst kde nefouká. Zkontrolujte místní předpisy týkající se blízkosti Vašeho grilu ve vztahu k Vašemu domu anebo jiným podmínkám. Dejte vše, co potřebujete na podnos, upevněte a jděte na to!
- Chcete-li sledovat venkovní teplotu, umístěte venkovní teploměr do blízkosti varného prostoru. Uchovávejte si záznamy nebo historii toho, co jste ugrilovali, venkovní teplotu a dobu grilování. Později Vám to pomůže zjistit, jak dlouho bude trvat ugrilovat si svoji oblíbenou pochoutku.
- Připravte si vyhřívaný talíř nebo kryté misky, aby Vaše jídlo zůstalo v teple při cestě zpět dovnitř.

3. VAŘENÍ ZA TEPLÉHO POČASÍ

Jakmile bude venku tepleji, doba grilování se sníží. Postupujte podle těchto několika doporučení a užijte si grilování v horkých měsících:

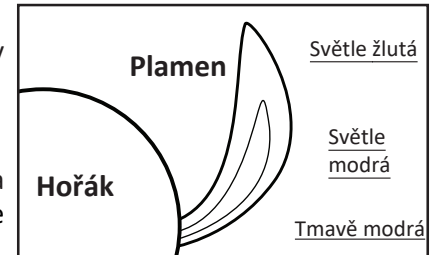
- Snižte teplotu grilování. To pomáhá vyhnout se nežádoucímu vzplanutí.
- K určení vnitřní teploty potravin použijte teploměr na maso. Pomáhá to zabránit tomu, aby se Vaše maso nadměrně grilovalo a vysušilo se.
- Potraviny můžete udržovat horké tak, že je zabalíte do fólie a umístíte je do izolovaného chladiče. Zmačkané noviny kolem fólie pomohou udržovat jídlo teplé až po dobu 3 až 4 hodin.

PRVNÍ POUŽITÍ - VYPÁLENÍ

Před prvním použitím grilu je třeba gril důkladně vypálit. Zapněte gril a nastavte jej na režim "HIGH" minimálně na 15 minut. Tím gril "vyčistíte" od veškerých cizích látek a nežádoucích pachů.

ZAPÁLENÍ GRILU

1. Během zapalování otevřete víko.
2. Nastavte všechny kontrolní knoflíky na pozici "O".
3. Otevřete ventil plynu podle návodu k obsluze na látvi.
4. Stiskněte a otočte ovládací knoflík proti směru hodinových ručiček do polohy "🔥 (zapálení)".
5. Stiskněte tlačítko zapalování, dokud se hořák nezapálí.
6. Pokud se do 5 sekund neobjeví zážeh, otočte knoflík na "O", vyčkejte 5 minut a opakujte instrukce k zapnutí grilu. Po zapálení sledujte plamen hořáku. Ujistěte se, že všechny porty hořáku svítí a výška plamene odpovídá vyobrazení.
7. Pokud výše uvedené body nefungují, postupujte podle postupu ručního zapálení.



Pokud hořák během provozu zhasne, otočte ovládací knoflíky do polohy "O". Počkejte pět minut, než se pokusíte gril znovu zapálit, aby se veškerý nahromaděný plyn rozptýlil.

SELHÁNÍ ZAPÁLENÍ GRILU


Pokud z jakéhokoliv důvodu zapálení grilu selže po třech ze čtyř pokusů, zkontrolujte následující kroky nebo spusťte Váš gril manuálně.

1. Ujistěte se, že ovládací knoflíky jsou v pozici vypnuto (OFF). Nechte veškerý nahromaděný plyn rozptýlit.
2. Po pěti minutách zkontrolujte následující:
 - Vizuálně potvrďte, že zapalovač funguje stisknutím zapalovacího tlačítka a pohledem na špičku zapalovače, že vydává jiskru. Pokud se neobjeví jiskra, nastavte vzdálenost mezi zapalovačem (elektrodou) a hořákem na 4,5mm (3/16 in).
 - Vizuálně zkontrolujte, zda trubice hořáku a otvory nejsou ucpané. Pokud je zablokovaný, postupujte podle pokynů pro péči a údržbu.
3. Pokud výše uvedené body nefungují, postupujte podle pokynů pro odstraňování problémů.

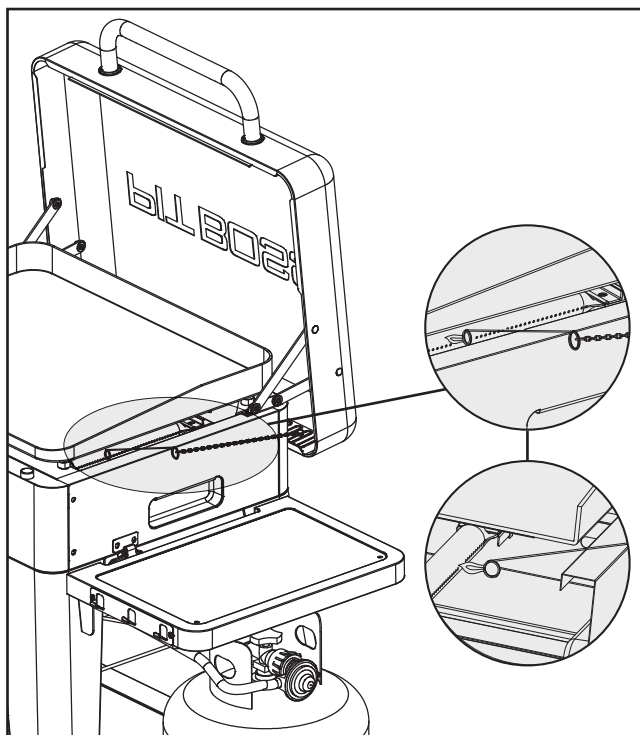
MANUÁLNÍ ZAPÁLENÍ GRILU

1. Během zapalování otevřete víko.
2. Nastavte všechny kontrolní knoflíky na pozici "O".
3. Otevřete ventil plynu podle návodu k obsluze na láhvi.
4. Rychle a opatrně použijte zapálenou zápalku zajištěnou zapalovací tyčí (součástí grilu) k zapálení hořáku. Získejte přístup k hořáku zespodu plotýnky. Umístěte zapálenou zápalku blízko boku hořáku.

POZOR: Nepokoušejte se zapálit jinou oblast hořáku. To může způsobit zranění.

5. Stiskněte a otočte ovládací knoflík hořáku proti směru hodinových ručiček do polohy „“ (světelná poloha), držte jej stisknutý po dobu 10 sekund po zapálení hořáku. Dokud neuvolníte knoflík, uslyšíte „praskající“ zvuk jiskry.

POZNÁMKA: K zapálení nebo rozpálení ohně na grilu nepoužívejte líh, kapalinu do zapalovačů nebo petrolej.



6. Pokud k zapálení nedojde do 5 sekund, otočte ventil do polohy „O“, počkejte 5 minut a opakujte pokyn k zapálení. Po zapálení sledujte plamen hořáku. Ujistěte se, že všechny porty hořáku svítí a výška plamene odpovídá vyobrazení.

POZNÁMKA: Každý hořák se zapaluje nezávisle - opakujte stejné kroky pro ostatní hořáky.

VAROVÁNÍ: Při zapalování plynového grilu se nikdy nenaklánějte nad varnou plochu. Při zapalování grilu zápalkou udržujte obličej a tělo v bezpečné vzdálenosti (nejméně 457 mm) od povrchu grilovací mřížky.

7. Pokud výše uvedené body nefungují, postupujte podle **pokynů pro odstraňování problémů**.

VYPNUTÍ GRILU

1. Zavřete ventil plynové láhve a nechte knoflík regulátoru vyskočit. Tato bezpečnostní funkce uzamkne knoflík regulátoru, aby bylo zajištěno, že plyn již neproudí.
2. Vypněte ovládací knoflíky do pozice OFF.

POZNÁMKA: Zvuk „puf“ je normální, když se spálí poslední zkapalněný plyn.

3. Odpojte plynovou láhev podle návodu.

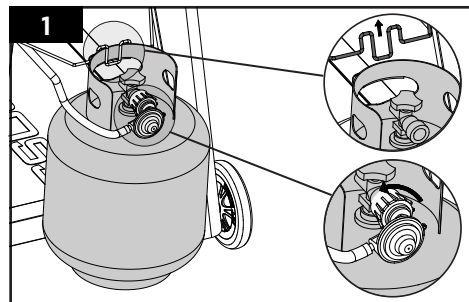
UPOZORNĚNÍ: Před cestováním, přesouváním nebo uskladněním nechte gril kompletně vychladnout.

ODPOJENÍ GRILU Z VOZÍKU

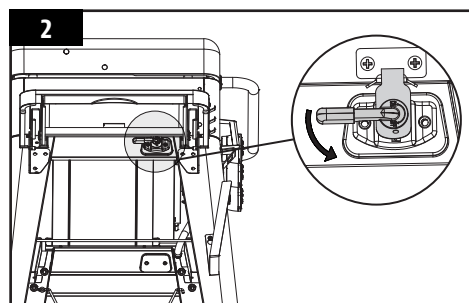
Váš gril lze rychle a snadno zvednout z vozíku za účelem cestování. Jednoduše postupujte podle pokynů k montáži v obráceném pořadí nebo podle následujícího shrnutí:

DŮLEŽITÉ: Vždy se ujistěte, že je gril zcela vychladlý, odpojený od přívodu plynu a že je odstraněna nádobka na tuk.

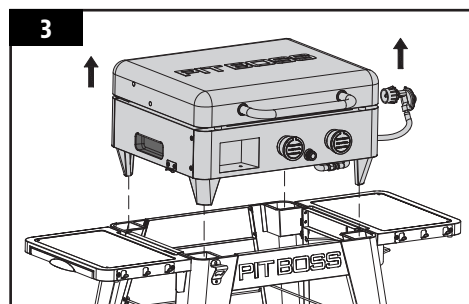
1. Odpojte jednotku od přívodu plynu. Odpojte sestavu regulátoru tlaku od ventilu láhve otočením matice rychlospojky proti směru hodinových ručiček. Demontujte drátěný držák plynové láhve. Vyměňte plynovou láhev.



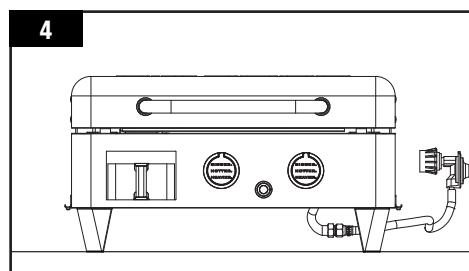
2. Otočením západek (jedna na každé straně) odemkněte gril z vozíku.



3. Pomocí další osoby opatrně zvedněte gril z vozíku pomocí zabudovaných drážek na každé straně. Při zvedání věnujte zvláštní péči regulátoru a hadicím.



4. Okamžitě umístěte gril na zem nebo na požadované místo, abyste předešli zranění nebo poškození grilu.

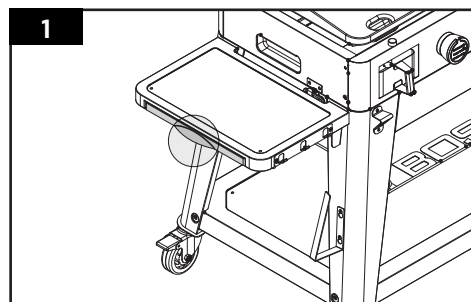


POUŽÍVÁNÍ DRŽÁKU NA PYTEL NA ODPADKY

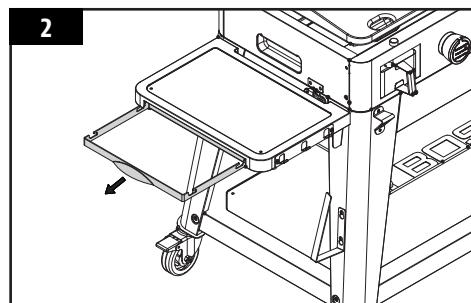
Sbírání odpadků nebylo nikdy snazší s držákem na odpadky. Tento rám z nerezové oceli se nachází pod levou boční policí, snadno se čistí a funguje se standardním plastovým sáčkem na potraviny běžné velikosti, obvykle o objemu 10–20 litrů. Rám je také navržen tak, aby pojal většinu standardních odpadkových pytlů o objemu až 60 litrů.

DŮLEŽITÉ: Uvědomte si, jak velká váha je vložena do pytle na držáku pytle na odpadky. Sáček často vyměňujte, abyste nenarušili integritu konstrukce a součásti držáku na odpadky.

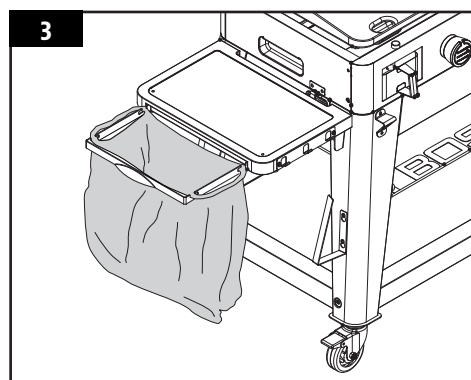
1. Vyhledejte úchyt držáku sáčku na odpadky na levé boční policiče.



2. Vytáhněte držák sáčku na odpadky a odkryjte držáky rámu.



3. Přidejte plastovou tašku s potravinami nebo standardní pytel na odpadky do držáku na odpadky. Použijte držadla nákupní tašky k obtočení držáků rámu nebo smyčku na odpadky kolem tří stran rámu, aby zůstala na místě.



PÉČE A ÚDRŽBA

KONTROLA PLYNOVÉ LÁHVE

Pro kontrolu množství paliva v plynové láhvi musí být gril v provozu. Položte ruku na horní část plynové láhve a pomalu jí pohybujte po straně dolů, dokud není láhev na dotek chladná. To bude indikovat přibližné množství plynu ve Vaší láhvi; pokud je z ¾ prázdná, vyměňte ji za plnou plynovou láhev.

DŮLEŽITÉ: Na grilu nepoužívejte brikety, dřevěné uhlí ani jiné hořlavé materiály. Použití takového materiálu zruší Vaši záruku a může vést k požáru, výbuchu a zranění.

FREKVENCE ČIŠTĚNÍ

Každý spotřebič Pit Boss® Vám poskytne mnoho let výborné služby s minimálním čištěním. Při údržbě grilu postupujte podle následujících tipů pro čištění a údržbu:

1. HOŘÁKY

- Vyčistěte hořák vždy, když zjistíte silné usazeniny, abyste se ujistili, že na trubici hořáku nebo v otvorech hořáku nejsou žádné známky ucpaní (úlomky, hmyz). Po období skladování si pavouci nebo malý hmyz mohou vytvořit hnízda, síť a naklást vajíčka do trubice hořáku, čímž brání průtoku plynu do hořáku. Ucpaná trubice může vést k požáru pod spotřebičem. Pokud gril delší dobu nepoužíváte nebo se jej chystáte uskladnit, vyjměte hořák a zabalte jej do hliníkové fólie, abyste snížili riziko vniknutí hmyzu do otvorů hořáku.
- Hořák byl přednastaven pro optimální výkon plamene. Modrý plamen, případně s malou žlutou špičkou, je výsledkem optimální směsi vzduchu a plynu. Pokud jsou plameny nadměrně žluté, oranžové nebo nepravidelné, vyčistěte usazeniny od oleje a jídla na povrchu hořáku a otvorech hořáku, abyste zvýšili proudění vzduchu.

2. VNITŘNÍ POVRCHY

- Varná deska vašeho grilu je potažena keramickým povrchem. Nejlepším nádobím pro použití je dřevo, silikon nebo nylon, protože tyto materiály snižují opotřebení varné plochy.
- Jednotka je z továrny předvytvrzena, ale po každém použití je důležité varnou desku vyčistit, abyste zabránili korozi, prodloužili životnost varné plochy a vytvořili nepřilnavou varnou plochu. Vytvrzování grilovací plochy je nepřetržitý proces, který se musí opakovat po celou dobu životnosti vašeho grilu, aby byl zajištěn nejlepší zážitek z vaření a nejdelší životnost.
 1. Vyčistěte varnou desku po každém použití špachtlí nebo škrabkou, abyste odstranili veškeré jídlo a nečistoty.
 2. Na povrch vaření rovnoměrně naneste rovnoměrnou vrstvu kuchyňského oleje. Rostlinný, olivový, arašídový, kokosový a sezamový olej jsou vhodné pro vytvrzení varné plochy.
 3. Nechte vychladnout na chladném a suchém místě.

3. VNĚJŠÍ POVRCHY

- Často kontrolujte nádobku na tuk a podle potřeby ji vyčistěte. Mějte na paměti typ potravin, které se vaří.
- Pro úplnou ochranu použijte kryt k ochraně vašeho grilu! Kryt je nejlepší ochranou proti povětrnostním vlivům a venkovním škodlivinám. Pokud gril nepoužíváte nebo chcete-li ho dlouhodobě skladovat, uchovávejte gril pod krytem v garáži nebo kůlně s vyjmutou plynovou lahví (lahve musí být skladovány venku).

FREKVENCE ČIŠTĚNÍ (při běžném používání)

POLOŽKA	FREKVENCE ČIŠTĚNÍ	ZPŮSOB ČIŠTĚNÍ
Varná plocha	Po každém použití	Vypalte zbytky, vydrhněte houbičkou a mýdlovou vodou, vytvrdte olejem na vaření.
Miska na tuk	Po každém použití	Vylijte, vydrhněte houbičkou a mýdlovou vodou.
Trubice hořáku s porty	Po každém 5-6 grilování	Odprašněte, vydrhněte houbičkou a mýdlovou vodou.
Hořák	Po každém 5-6 grilování	Vydrhněte houbičkou a mýdlovou vodou.
Vozík	Kdykoli je potřeba	Neabrazivní hadřík a mýdlová voda.

TIPY A TECHNIKY

Postupujte podle těchto užitečných tipů a technik, které předali majitelé Pit Boss®, naši zaměstnanci a zákazníci, jako jste Vy, abyste se lépe seznámili se svým grilem:

1. BEZPEČNOST POTRAVIN

- Na vařené maso použijte jiné talíře a náčiní, než jaké jste použili k přípravě nebo přepravě syrového masa na gril. Tím se zabrání křížové kontaminaci bakteriemi. Každá marináda nebo omáčka by měla mít své vlastní náčiní.
- Uchovávejte horké potraviny horké (nad 60 °C / 140 °F) a studené potraviny studené (pod 3 °C / 37 °F). Vařená jídla by neměla být ponechána v teple déle než hodinu. Nenechávejte potraviny mimo chladničku déle než dvě hodiny.
- Marináda by se nikdy neměla uchovávat pro pozdější použití. Pokud ji budete používat k masu, nezapomeňte ji před podáváním přivést k varu.
- Maso rozmrazujte a marinujte v lednici. Maso nerozmrazujte při pokojové teplotě nebo na pracovní desce. V teplých a vlhkých potravinách mohou bakterie rychle růst a množit se. Před zahájením jakékoli přípravy jídla a po manipulaci s čerstvým masem, rybami a drůbeží si důkladně umyjte ruce horkou mýdlovou vodou.

2. PŘÍPRAVA VAŘENÍ

- Buďte připraveni, nebo mějte vše nachystané na místě. To se týká přípravy receptu na vaření, paliva, příslušenství, náčiní a všech ingrediencí, které potřebujete u sebe, než začnete vařit. Před zapálením grilu si také přečtěte celý recept, začněte až do konce.
- Podložka na grilování je velmi užitečná. Kvůli nehodám při manipulaci s potravinami a rozstříkům při vaření podlahová rohož na grilování chrání terasu, terasu nebo kamennou plošinu před možností vzniku mastných skvrn nebo náhodného rozlití.

3. GRILOVACÍ TIPY A TECHNIKY

- K určení vnitřní teploty pokrmů, které pečete, vždy používejte teploměr na maso. Je dobré dát vařené jídlo na vyhřívaný talíř, aby bylo jídlo teplé. Červené maso, jako je steak a pečeně, je vhodné před podáváním nechat několik minut odpočívat. Tím umožníte šťávě, která byla vytlačena na povrch teplem, aby se vrátila do středu masa a přidala více chuti.
- Omáčky na bázi cukru je nejlepší aplikovat na konci vaření, aby se zabránilo připálení a vzplanutí.
- K obracení masa použijte sadu kleští s dlouhou rukojetí a k obracení hamburgerů a ryb špachtle. Pomocí propichovacího náčiní (např. vidlička), propíchnete maso a necháte tak uniknout šťávu.

ŘEŠENÍ POTÍŽÍ

Správným čištěním a údržbou předejdete běžným provozním problémům. Když Váš gril funguje špatně nebo jej používáte méně často, mohou být užitečné následující tipy pro odstraňování problémů. Nejčastější dotazy naleznete na www.pitboss-grills.com. Pro pomoc můžete také kontaktovat místního prodejce nebo zákaznickou podporu.

VAROVÁNÍ: Vždy se ujistěte, že je gril zcela vychladlý, aby nedošlo ke zranění.

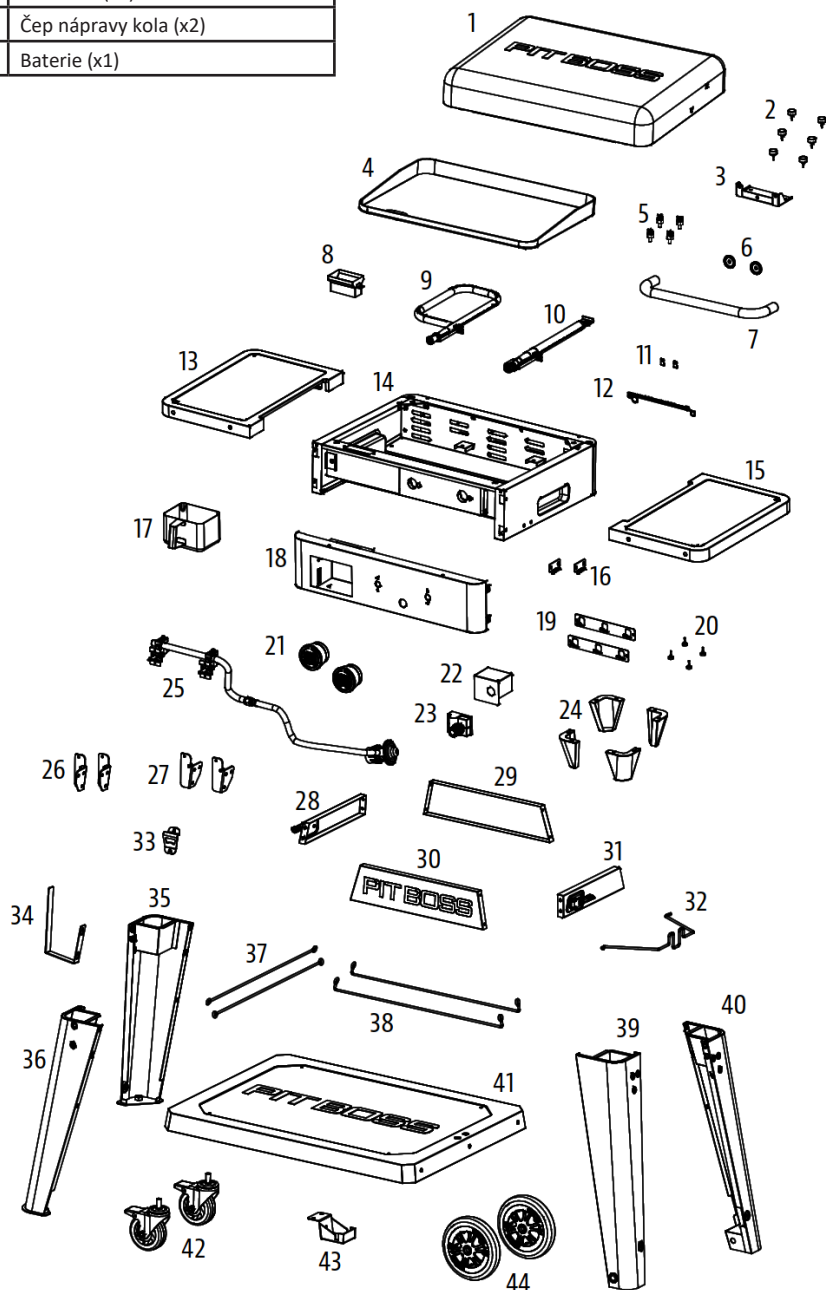
PROBLÉM	PŘÍČINA	ŘEŠENÍ
Oheň se nezažehne	Poškozený kabel zapalování	Obraťte se na oddělení péče o zákazníky s žádostí o pomoc nebo náhradní díl.
	Zapalovač nevydává jiskru	Nastavte elektrodu. Obraťte se na servis s žádostí o pomoc nebo náhradní díl.
	Chybí přísun plynu	Zkontrolujte ventil a těsnost připojení.
Vzplanutí tuku / Časté vzplanutí	Grilování tučných pokrmů	Tučná masa grilujte, když je pečicí plocha studená a knoflíky jsou v poloze „LOW“.
	Vysoká teplota grilování	Zkuste vařit při nižší teplotě. Při vaření vysoce mastných potravin udržujte teplotu pod 176 °C / 350 °F.
	Stříknutí vody do ohně	Nestříkejte vodu na plynové plameny.
Hořák zhasne	Není dodáván plyn	Zkontrolujte připojení plynu, zda je ventil otevřený. Pokud je láhev prázdná, vyměňte ji.
	Poryvy nebo silný vítr	Otočte přední část grilu proti větru nebo zvyšte výšku plamene.
Nízký výkon při nastavení "High"	Blokované trysky	Vyčistěte trysky od jakýchkoli překážek.
	Plynová láhev je prázdná	Vyměňte plynovou láhev za novou.
Únik plynu	Nesprávná instalace	Otočte knoflíkem do pozice vypnuto (OFF) a nechte knoflík vyskočit. Vyjměte láhev. Znovu nainstalujte a utáhněte. Provedte test těsnosti, abyste zajistili správné utěsnění. V případě poškození vyměňte plynovou láhev.
	Špatné těsnění	Plynová láhev zrezivěla nebo se s ní špatně manipulovalo. Vyměňte plynovou láhev.
	Poškozený regulátor plynu	Je třeba vyměnit regulátor. Kontaktujte servis pro náhradní díl.
Plameny jsou žluté nebo oranžové	Špatné proudění vzduchu	Zkontrolujte trubici hořáku a trysky, zda v nich nejsou pavučiny či jiné překážky. Vyčistěte je dle pokynů pro údržbu a čištění.
	Zablokovaný hořák	
	Nádobka na tuk je plná	Vyprázdněte nádobku na tuk a znovu ji nainstalujte. Dodržujte pokyny pro péči a údržbu.
	Regulační ventil je vypnutý	Zkontrolujte připojení ventilu regulátoru k plynové láhvi. Odeberte a znovu nainstalujte. Provedte zkoušku těsnosti.
	Hořák je znečištěný	Otočte regulátor na 5 minut na nejvyšší výkon (HIGH) a vypalte tak gril. Postupujte dle pokynů pro údržbu a čištění.

NÁHRADNÍ DÍLY

PB2BGD2

Díl #	Popis
1	Víko (x1)
2	Gumová podpěra víka (x6)
3	Podpěra víka (x1)
4	Rošt (x1)
5	Šroubky pro nohy roštu (x4)
6	Držák rukojeti víka (x2)
7	Rukojeť víka (x1)
8	Odtok tuku (x1)
9	Hořák (x1)
10	Pravý hořák (x1)
11	Přidrzná deska osvětlovací tyče (x2)
12	Osvětlovací tyč (x1)
13	Boční levá polička (x1)
14	Sestava topeniště (x1)
15	Boční pravá polička (x1)
16	Západkový hák (x2)
17	Nádoba na tuk (x1)
18	Ovládací panel (x1)
19	Háčky na boční polici (x2)
20	Gumičky boční police (x4)
21	Ovládací knoflíky (x2)
22	Kryt zapalovače (x1)
23	Zapalovač (x1)
24	Nohy topeniště (x4)
25	Sestava ventilu (x1)
26	Držák boční police - levý (x2)
27	Držák boční police - pravý (x2)
28	Boční panel vozíku - levý (x1)
29	Zadní panel vozíku (x1)
30	Přední panel vozíku (x1)
31	Boční panel vozíku - pravý (x1)
32	Držák plynové lahve (x1)
33	Otvírák na lahve (x1)
34	Držák na papírové utěrky (x1)
35	Podpěrná noha (x1)
36	Podpěrná noha (x1)
37	Vzpěra A (x2)
38	Vzpěra B (x2)
39	Podpěrná noha (x1)
40	Podpěrná noha (x1)
41	Spodní police (x1)
42	Uzamkatelné kolečko (x2)
43	Podpěrná konzola plynové lahve (x1)
44	Kolečko (x2)

Díl #	Popis
A	Šroub (x40)
B	Šroub (x4)
C	Podložka (x23)
D	Pružná podložka (x23)
E	Šroub (x4)
F	Závlačka (x2)
G	Podložka (x2)
H	Čep nápravy kola (x2)
I	Baterie (x1)

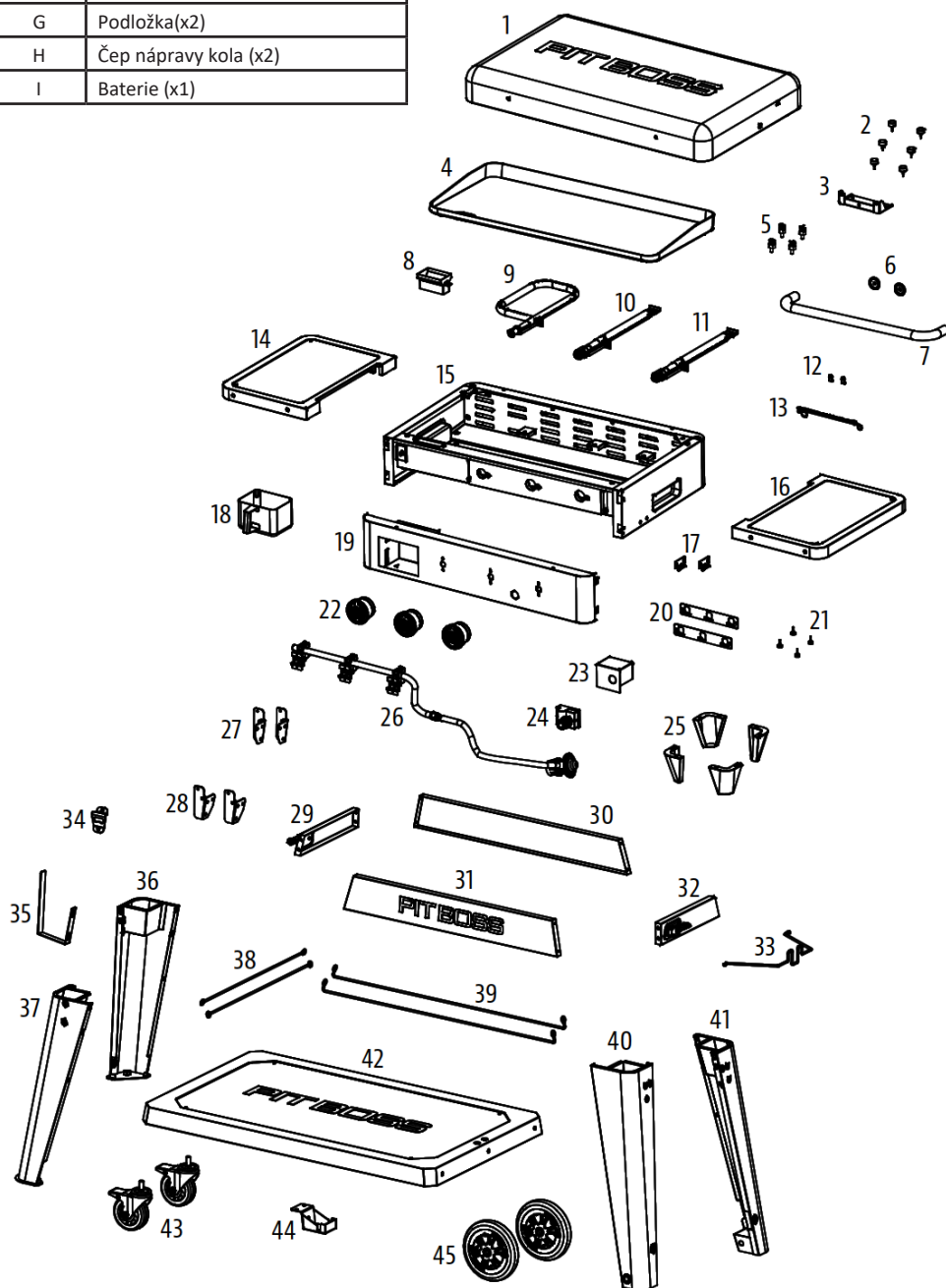


POZNÁMKA: Kvůli neustálému vývoji produktu se mohou součásti změnit bez předchozího upozornění.

PB3BGD2

Díl #	Popis
1	Víko (x1)
2	Gumová podpora víka (x6)
3	Podpěra víka (x1)
4	Grilovací rošt (x1)
5	Šroubky pro nohy roštu (x4)
6	Držák rukojeti víka (x2)
7	Rukojeť víka (x1)
8	Odtok tuku (x1)
9	Hořák (x1)
10	Prostřední hořák (x1)
11	Pravý hořák (x1)
12	Přidrzná deska osvětlovací tyče (x2)
13	Osvětlovací tyč (x1)
14	Boční levá policička (x1)
15	Sestava topeniště (x1)
16	Boční pravá policička (x1)
17	Západkový hák (x2)
18	Nádoba na tuk (x1)
19	Ovládací panel (x1)
20	Háčky na boční polici (x2)
21	Gumičky boční police (x4)
22	Ovládací knoflík (x3)
23	Kryt zapalovače (x1)
24	Zapalovač (x1)
25	Nohy topeniště (x4)
26	Sestava ventilu (x1)
27	Držák boční police levý (x2)
28	Držák boční police pravý (x2)
29	Boční panel vozíku - levý (x1)
30	Zadní panel vozíku (x1)
31	Přední panel vozíku (x1)
32	Boční panel vozíku - pravý (x1)
33	Držák plynové lahve (x1)
34	Otvírák na lahve (x1)
35	Držák papírových utěrek (x1)
36	Podpěrná noha (x1)
37	Podpěrná noha (x1)
38	Vzpěra A (x2)
39	Vzpěra B (x2)
40	Podpěrná noha (x1)
41	Podpěrná noha (x1)
42	Spodní police (x1)
43	Uzamykatelné kolečko (x2)
44	Podpěrná konzola plynové lahve (x1)
45	Kolečko (x2)

Díl #	Popis
A	Šroub (x40)
B	Šroub (x4)
C	Podložka (x23)
D	Pružná podložka (x23)
E	Šroub (x4)
F	Závlačka (x2)
G	Podložka(x2)
H	Čep nápravy kola (x2)
I	Baterie (x1)

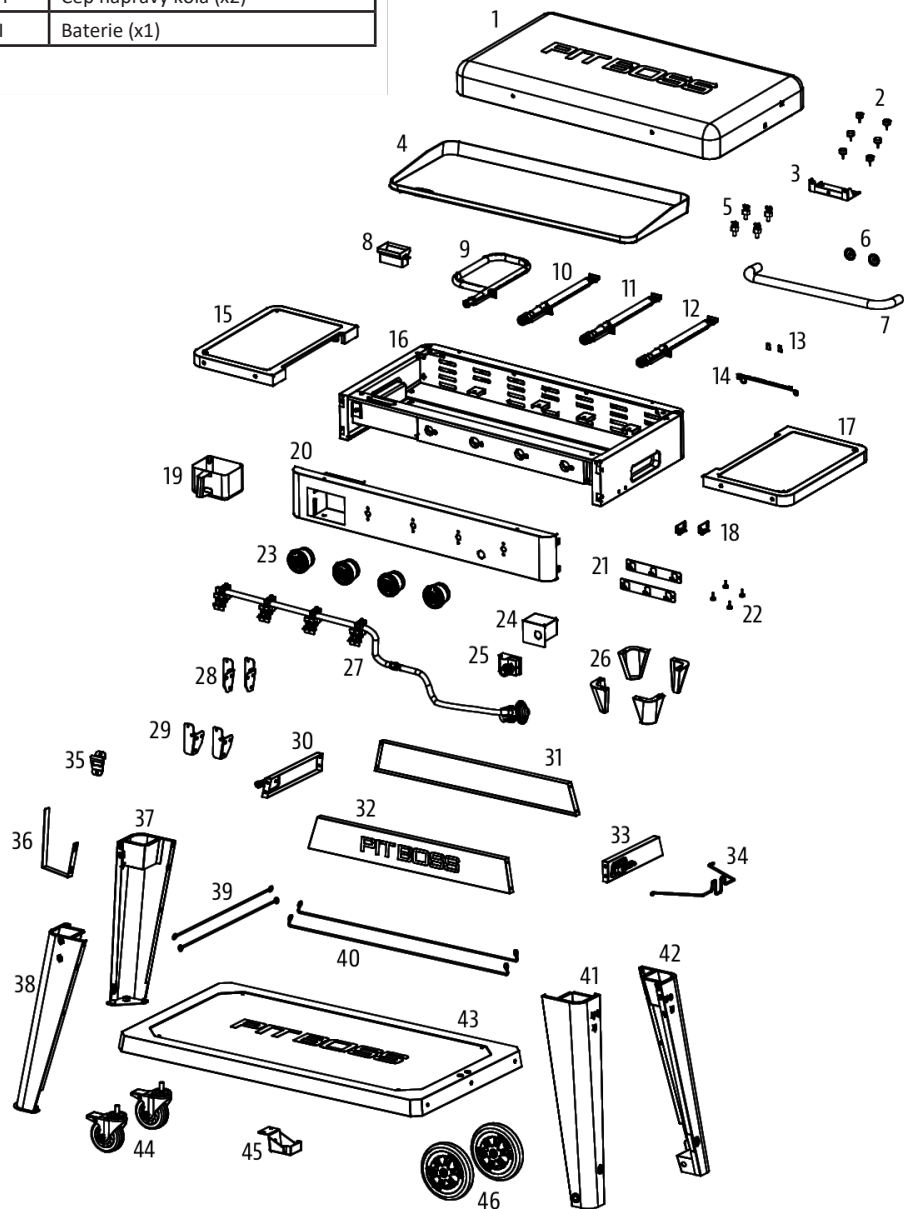


POZNÁMKA: Kvůli neustálému vývoji produktu se mohou součásti změnit bez předchozího upozornění.

PB4BGD2

Díl #	Popis
1	Víko (x1)
2	Gumová podpěra víka (x6)
3	Podpěra víka (x1)
4	Rošt (x1)
5	Šroubky pro nohy roštu (x4)
6	Držák rukojeti víka (x2)
7	Rukojeť víka (x1)
8	Odtok tuku (x1)
9	Hořák (x1)
10	Hořák (x1)
11	Hořák (x1)
12	Hořák (x1)
13	Přídržná deska osvětlovací tyče (x2)
14	Osvětlovací tyč (x1)
15	Boční levá polička (x1)
16	Sestava topeniště (x1)
17	Boční pravá police (x1)
18	Západkový hák (x2)
19	Nádoba na tuk (x1)
20	Ovládací panel (x1)
21	Háčky na boční polici (x2)
22	Gumičky boční police (x4)
23	Ovládací knoflík (x4)
24	Kryt zapalovače(x1)
25	Zapalovač (x1)
26	Nohy topeniště (x4)
27	Sestava ventilu (x1)
28	Držák boční police - levý (x2)
29	Držák boční police - pravý (x2)
30	Boční panel vozíku - levý (x1)
31	Zadní panel vozíku (x1)
32	Přední panel vozíku (x1)
33	Boční panel vozíku - pravý (x1)
34	Držák plynové lahve (x1)
35	Otvírák na lahve (x1)
36	Držák papírových utěrek (x1)
37	Podpěrná noha (x1)
38	Podpěrná noha (x1)
39	Vzpěra A (x2)
40	Vzpěra B (x2)
41	Podpěrná noha (x1)
42	Podpěrná noha (x1)
43	Spodní police (x1)
44	Uzamykatelné kolečko (x2)
45	Podpěrná konzola plynové lahve (x1)
46	Kolečko (x2)

Díl #	Popis
A	Šroub (x40)
B	Šroub (x4)
C	Podložka (x23)
D	Pružná podložka (x23)
E	Šroub (x4)
F	Závlačka (x2)
G	Podložka (x2)
H	Čep nápravy kola (x2)
I	Baterie (x1)

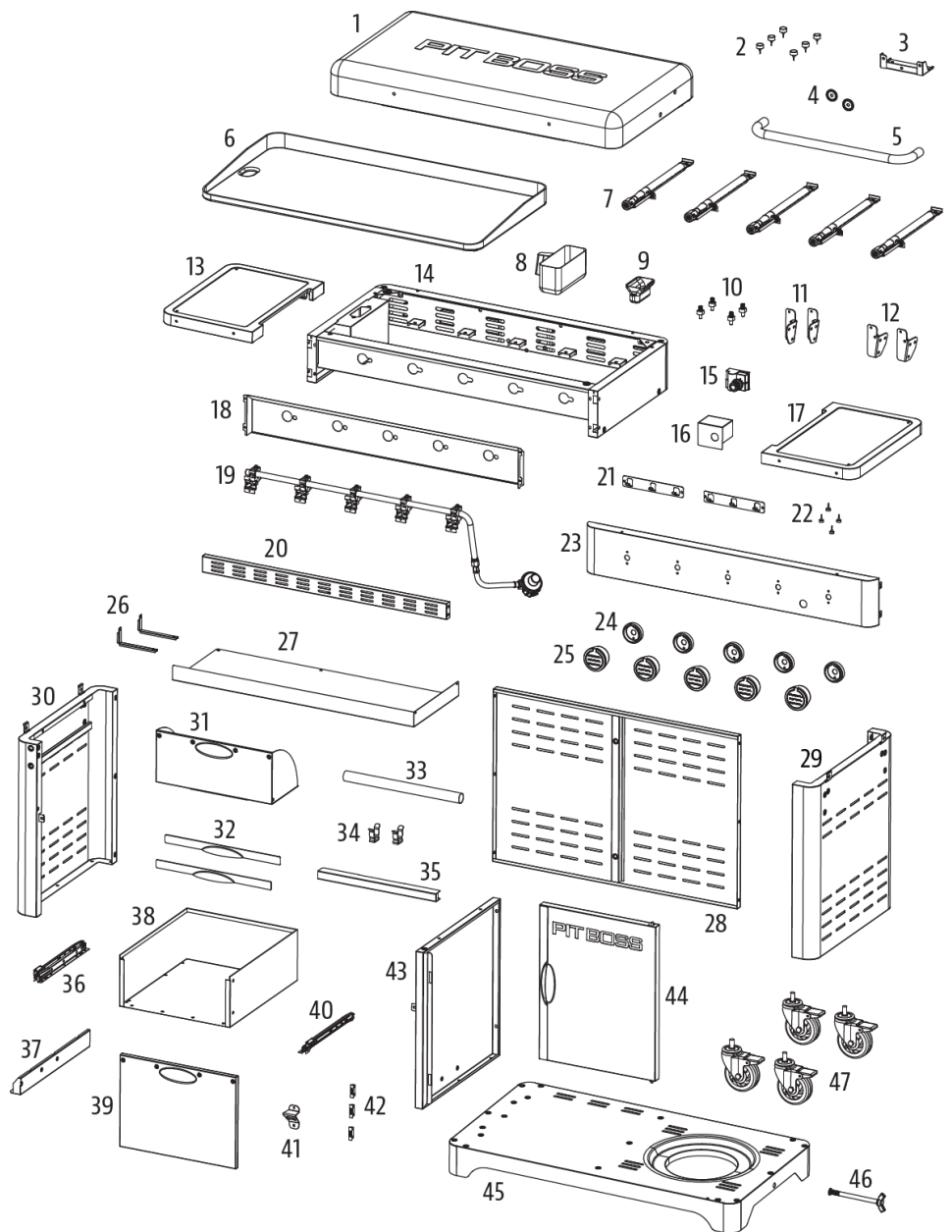
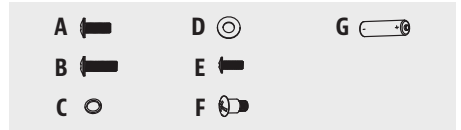


POZNÁMKA: Kvůli neustálému vývoji produktu se mohou součásti změnit bez předchozího upozornění.

PB5BGD2

Díl #	Popis
1	Víko (x1)
2	Gumová podpora víka (x6)
3	Podpěra víka (x1)
4	Držák rukojeti víka (x2)
5	Rukojeť víka (x1)
6	Grilovací rošt (x1)
7	Hořák (x5)
8	Nádoba na tuk (x1)
9	Odtok tuku(x1)
10	Šroubky pro noky roštu (x4)
11	Držák boční police - levý (x2)
12	Držák boční police -pravý (x2)
13	Boční levá police (x1)
14	Sestava topeniště (x1)
15	Zapalovač (x1)
16	Kryt zapalovače (x1)
17	Boční pravá police (x1)
18	Přední kryt (x1)
19	Sestava ventilu (x1)
20	Přední panel vozíku (x1)
21	Boční panel s háčky (x2)
22	Gumičky boční police (x4)
23	Ovládací panel (x1)
24	Základ ovládacích knoflíků (x5)
25	Ovládací knoflíky (x5)
26	Držák tepelné ochrany (x2)
27	Panel tepelné ochrany (x1)
28	Zadní panel vozíku (x1)
29	Pravý panel vozíku (x1)
30	Levý panel vozíku (x1)
31	Výklopná zásuvka (x1)
32	Rukojeť výklopné zásuvky (x2)
33	Držák na papírové utěrky (x1)
34	Doraz (x2)
35	Podpěrná lišta zásuvky (x1)
36	Kolejnice zásuvky levá (x1)
37	Lišta kolejnice (x1)
38	Zásuvka (x1)
39	Dvířka zásuvky (x1)
40	Kolejnice zásuvky pravá (x1)
41	Otvírák na láhev (x1)
42	Magnetická spona (x3)
43	Přepážka (x1)
44	Dvířka skříňky (x1)
45	Dno vozíku (x1)
46	Šroub na plynovou láhev (x1)
47	Uzamykatelné kolečko (x4)

Díl #	Popis
A	Šroub (x54)
B	Šroub (x2)
C	Pružná podložka (x14)
D	Podložka (x14)
E	Šroub (x14)
F	Šroub (x6)
G	Baterie (x1)



POZNÁMKA: Kvůli neustálému vývoji produktu se mohou součásti změnit bez předchozího upozornění.

ZÁRUKA

Nákupem produktu Pit Boss® u autorizovaného prodejce jste získali na produkt ze strany výrobce záruku na 2 roky. Pit Boss® poskytuje 2letou záruku od data nákupu proti výrobním vadám v případě, že výrobek byl vždy používán v souladu s pokyny k jeho užívání.

Záruka se vztahuje výhradně na odstranění závad, které při použití v souladu s určením prokazatelně souvisí s vadami materiálu nebo výrobní vadou. Ihned po obdržení produktu zkontrolujte, zda výrobek funguje a nevykazuje závady. Pokud by koupený produkt měl neočekávaně závadu, respektujte prosím následující postup. Obratě se do 30 dnů od odhalení závady na Vašeho prodejce s dokladem o prodeji s datem nákupu. Nahlaste výrobní číslo výrobku a popište situaci závady produktu.

Závadu na záruku nemůžeme uznat v následujících případech:

- Obvyklé opotřebení při použití v souladu s určením.
- Závady a/nebo škody z důvodu nesprávného neodborného používání nebo použití v rozporu s určením a také z důvodu neodborné instalace, montáže a pokusů o opravu neautorizovanými osobami.
- Závady a/nebo škody z důvodu nedodržování návodu k obsluze nebo pokynů k provozu / údržbě (jako například poškození chybnou montáží nebo neodborným čištěním povrchu, udícího roštu atd.).
- Změny barvy a poškození produktu (např. barevného povrchu) vlivem povětrnosti (i kroupy), neodborného skladování produktu (bez ochrany před povětrnostními vlivy) nebo neodborného používání chemikálií.
- Závady, které zjevně neomezují použití v souladu s určením nebo používáním produktu.
- Obecně na opotřebitelné díly, udící rošt, misku, spirálu a těsnění.
- Otěr, rez, deformace či změna zbarvení dílů (zejména díly z nerezové oceli) jsou přirozeným opotřebením při užívání a za žádných okolností nemohou být považovány za výrobní vady.
- Závady a/nebo škody z důvodu úprav, použití v rozporu s určením nebo svévolného poškození.
- Závady a/nebo škody z důvodu neodborné údržby a oprav.
- Závady a/nebo škody z důvodu neprovádění pravidelné údržby.
- Závady a/nebo škody, které vznikly při prvotní přepravě.
- Závady a/nebo škody z důvodu vyšší moci.
- Závady a/nebo škody z důvodu opotřebení při profesionálním používání (hotely, gastronomie, akce atd.)

Pit Boss® vylučuje jiné nároky zákazníka, než ty, které jsou výslovně uvedeny v těchto záručních ustanoveních, pokud neexistuje povinný zákonný závazek nebo ručení. Zvláště to platí i pro nároky na náhradu škody z důvodu nesplnění, náhrady následných škod v souvislosti s vadou, ušlého zisku a škod při přepravě, které nebyly nahlášený prodejci ve lhůtě 30 dnů po obdržení produktu. Produkty Pit Boss® se neustále dále vyvíjí. Změny produktů se proto mohou uskutečnit bez předchozího oznámení.

Po dobu trvání opravy není nárok na náhradní produkt. Provedením záručního plnění se neprodlužuje záruka, ani nezačne záruka běžet od začátku. Vyměněné díly přechází do vlastnictví PB. Při výměně produktu začíná záruční doba od začátku. Společnost Pit Boss® a distributor Graffishing&hunting David Lužný nenese odpovědnost za žádné zvláštní, nepřímé či následné škody. Společnost Pit Boss® neopravňuje žádné osoby či společnosti k přebírání jakýchkoliv závazků či odpovědností v souvislosti s instalací, používáním, odstraňováním, vrácením či náhradou jejich zařízení.

Ani společnost Graffishing, ani autorizovaný prodejce Pit Boss® nepřijímají odpovědnost za náhodné nebo následné škody na majetku nebo osobách způsobené používáním tohoto produktu. Ať už je vůči společnosti Graffishing uplatněn nárok na základě porušení této záruky nebo jakéhokoli jiného typu záruky vyjádřené nebo předpokládané zákonem, výrobce v žádném případě nenese odpovědnost za žádné zvláštní, nepřímé, následné nebo jiné škody jakékoli povahy, které by přesahovaly smysl původního nákupu tohoto produktu. Veškeré záruky výrobce jsou uvedeny v tomto dokumentu a nevzniká vůči výrobcí žádné nároky na jakoukoli záruku nebo zastoupení.

OBJEDNÁVKY NÁHRADNÍCH DÍLŮ

Chcete-li objednat náhradní díly, kontaktujte místního distributora Pit Boss.

KONTAKT NA ZÁKAZNICKÉ CENTRUM

Pokud máte jakékoli dotazy nebo problémy, obraťte se na zákaznický servis, od pondělí do pátku, 8:00 - 17:00 hod.

David Lužný
Obchodní zástupce a rozvoz zboží po České republice
GRAFFISHING & HUNTING / UDÍME-GRILUJEME
www.graffishing.cz / www.udime-grilujeme.cz

IČO: 75672201 DIČ: CZ8208093498

Plumlovská 3614, Prostějov 796 04

E-mail: da.wa@seznam.cz
graffishing.info@gmail.com

Tel+420 732 779 911

Sklad: Honza Swarz

Hlavní centrální sklad: Plumlovská 3614 Prostějov 796 04

Tel: +420 739 201 310

Objednávky: honza@kamofish.cz

ZÁRUČNÍ SERVIS

Obraťte se na nejbližšího prodejce Pit Boss® o opravu nebo výměnu náhradních dílů. Distributor výrobků Pit Boss® vyžaduje doklad o nákupu, aby mohl být uplatněn záruční nárok; proto si uschovejte svůj původní prodejní doklad nebo fakturu pro budoucí použití. Sériové číslo a číslo modelu vašeho Pit Boss® najdete uvnitř víka zásobníku. Zaznamenejte si níže uvedená čísla, protože štítek se může opotřebovat nebo být po čase nečitelný.

MODEL

SÉRIOVÉ ČÍSLO

DATUM NÁKUPU

AUTORIZOVANÝ DEALER

Přidejte se ke správné likvidaci, obnově a recyklaci výrobku s kolektivem Ekokom a Elektrowin



Vážení zákazníci, vzhledem k tomu, že vstoupil v účinnost nový zákon o výrobcích s ukončenou životností ode dne 1. ledna 2021, dovolujeme si Vás jako zákazníky pro **přehlednost informovat** podle zákona o výrobcích s ukončenou životností o způsobu zajišťování zpětného odběru, kterým byl v příslušné části plně nahrazen zákon č. 185/2001 Sb., o odpadech a o změně některých dalších zákonů, ve znění pozdějších předpisů (dále jen „zákon o odpadech“).

Naše společnost David Lužný Plumlovská 3614, Prostějov 796 04, IČO: 756 72 201, DIČ: CZ8208093498 bude své povinnosti výrobce elektrozařízení v plném rozsahu plnit, zejména **pak povinnost hradit příslušný recyklační příspěvek**, prostřednictvím kolektivního systému Elektrowin i Ekokom, za veškerá elektrozařízení a materiály uvedené na trh v České republice.

ELEKTROWIN A.S. MICHELSKÁ 300/60 140 00 PRAHA 4 ČESKÁ REPUBLIKA

Evidenční číslo kolektivního systému: KH001/05-ECZ

a

EKO-KOM, a.s. Na Pankráci 1685/17 140 21 Praha 4

Kolektivní systém **Elektrowin a Ekokom** má v rámci České republiky vybudovanou mimořádně hustou síť sběrných míst a sběrných nádob, kde mohou spotřebitelé bezplatně odevzdat vyřazené elektrospotřebiče a recyklační materiály námi uváděné na trh.

Detailnější informace o sběrné síti kolektivního systému Elektrowin a Ekokom jsou blíže k dispozici na internetové adrese www.elektrowin.cz, www.ekokom.cz a ve veřejně přístupném registru míst zpětného odběru vedeném Ministerstvem životního prostředí na internetové adrese **www.mzp.cz**.

Veškeré poplatky za příslušný **recyklační příspěvek za elektrozařízení** uvidíte u samostatného údaje na **daňovém dokladu** podle zákona o dani z přidané hodnoty.

U každého našeho prodejce elektrozařízení určených k použití v domácnostech, u něhož nebylo zřízeno veřejné místo zpětného odběru a který nemá povinnost zajistit zpětný odběr odpadních elektrozařízení v místě prodeje, má **umístěné viditelně a čitelně ve svém prodejním místě informaci o tom, kde lze odpadní elektrozařízení pocházející z domácností odevzdat ke zpětnému odběru na území obce, městské části nebo městského obvodu podle místa prodeje.**

Informujte se u svého prodejce.



PAPÍR



SKLO



PLASTY



ELEKTRO



KOV

Řiďte se prosím značkami na daném výrobku:

Přispějete tak ke správné likvidaci, obnově a recyklaci výrobku.

Děkujeme Vám

David Lužný

Plumlovská 3614, Prostějov 796 04

IČO: 756 72 201, DIČ: CZ8208093498

Výhradní dovozce značek : Bradley Smoker, Borniak, Pitboss, Louisiana grills, SmooKing, Nexgrill.





Velkoobchodní a maloobchodní prodej značky PitBoss
pro Českou a Slovenskou republiku.



UDIME-GRILUJEME.CZ / GRAFFISHING & HUNTING
Plumlovská 3614
796 04 - Prostějov

Česká republika

IČ: 75672201
DIČ: CZ8208093498



Obchodní zástupce PitBoss ČR a SK:
David Lužný
mobil: +420 732 779 911
e-mail: da.wa@seznam.cz