

90530

Přenosný skládací stůl Cozze



Návod k obsluze



cozze®

Skládací stolek

CS – Uživatelská příručka

VAROVÁNÍ! PRO VAŠI BEZPEČNOST

Před použitím skládacího stolku si přečtěte návod k použití, uschovejte jej pro budoucí nahlédnutí a dodržujte bezpečnostní pokyny.

Zajistěte správnou instalaci, montáž, údržbu a servis skládacího stolku v souladu s těmito pokyny.

Nedodržení těchto pokynů může vést k vážnému zranění anebo poškození majetku.

V případě jakýchkoli dotazů týkajících se montáže nebo provozu tohoto skládacího stolku se obraťte na svého prodejce, dodavatele, výrobce nebo zástupce.

UPOZORNĚNÍ

Nesprávné použití může zapříčinit nebezpečí.

Pečlivě si přečtěte pokyny k montáži.

Skládací stolek musí být správně nainstalován podle pokynů k montáži.

Nepoužívejte skládací stolek, pokud nejsou k dispozici všechny součásti.

Skládací stolek by měl být chráněn proti přímému proniknutí stékající vody apod.

Ve vzdálenosti do 1 metru od zadní části, horní části nebo boků skládacího stolku nesmí být žádné hořlavé materiály, pokud je skládací stolek použit například u pece na pizzu, grilovací desky nebo grilu.

Skládací stolek musí během vaření stát na rovném povrchu.

POUŽITÍ A VLASTNOSTI

Tento skládací stůl je pojízdný stůl pro pec na pizzu, grilovací desku nebo gril a měl by být používán pouze venku.

Je určen pouze pro osobní použití.

Tento skládací stůl není určen pro komerční použití.

Jakékoli jiné použití nebo úpravy skládacího stolu jsou považovány za nevhodné a mohou způsobit značné nebezpečí.

Pro snadnou ovladatelnost byla na tuto jednotku namontována kolečka.

Neupravujte skládací stůl. Jakékoli úpravy skládacího stolu mohou být nebezpečné.

Během vaření skládací stůl nepřesouvejte.

Skládací stůl se musí během vaření nacházet mimo dosah hořlavých materiálů.

Varování! Dosažitelné díly mohou být během vaření velmi horké. Udržujte děti v dostatečné vzdálenosti.

ČIŠTĚNÍ A PÉČE

Skládací stůl pravidelně čistěte, ideálně po každé párty s vařením.

Skládací stůl by se měl čistit alespoň jednou za rok.

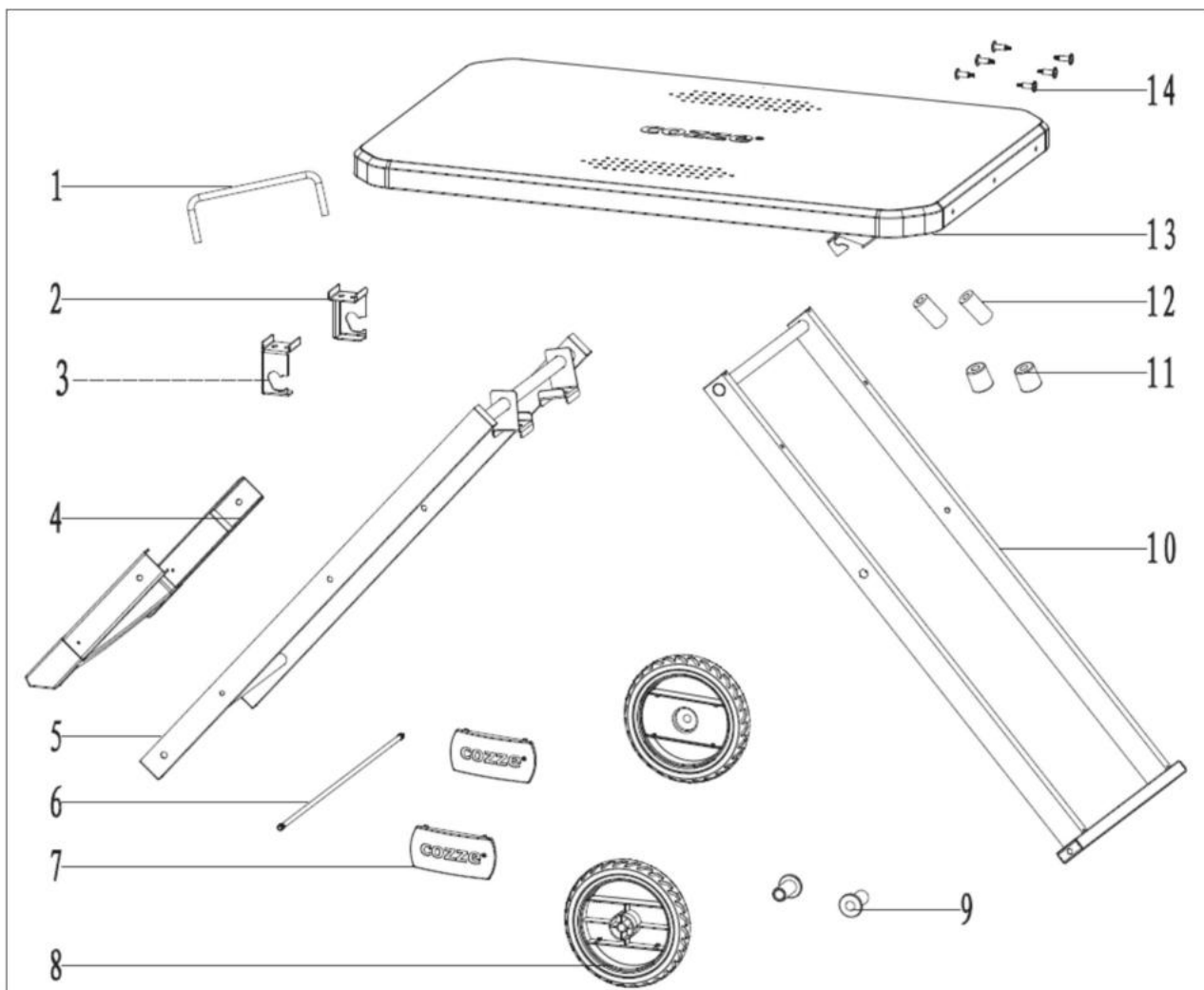
Očistěte povrch dobře vyždímaným hadříkem namočeným v čisté vodě a osušte jemným hadříkem..

LIKVIDACE

Skládací stůl se nesmí vyhazovat do netříděného domovního odpadu.

Skládací stůl je třeba recyklovat na určeném sběrném místě. Přispějete tím k ochraně přírodních zdrojů a životního prostředí.

Další informace vám poskytnou místní úřady.



1



x 1 pc.

2



x 1 pc.

3



x 1 pc.

4



x 1 pc.

5



x 1 pc.

6



x 1 pc.

7



x 2 pc.

8



x 2 pc.

9



x 2 pc.

10



x 1 pc.

11



x 2 pc.

12



x 2 pc.

13



x 1 pc.

14



x 6 pc.

M6*12

A



x 10 pc.

M6*50

B



x 2 pc.

M6*30

F



x 2 pc.

M4*50

L



x 2 pc.

M6

I



x 2 pc.

M4

J



x 6 pc.

M8

C



x 2 pc.

Ø8.5*Ø16

K



x 4 pc.

Ø6.5*Ø16

H



x 4 pc.

Ø4.5*Ø13

E



x 8 pc.



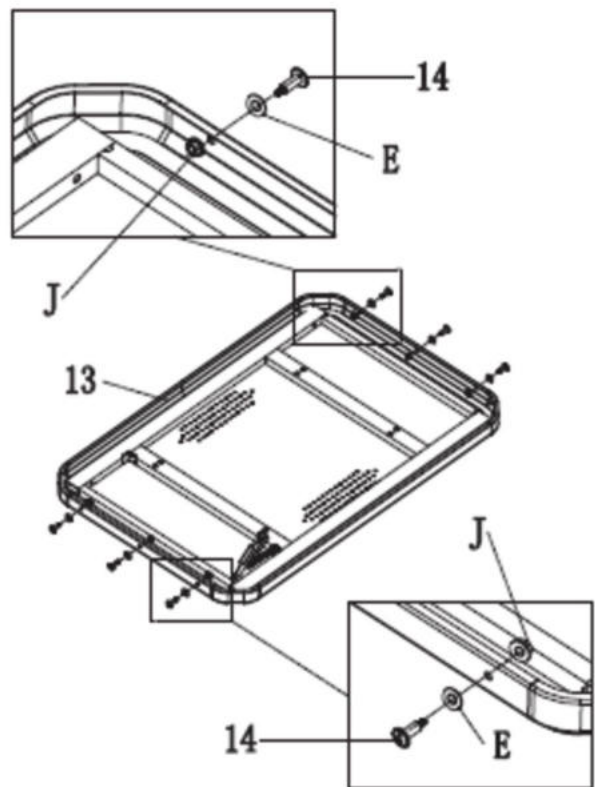
+



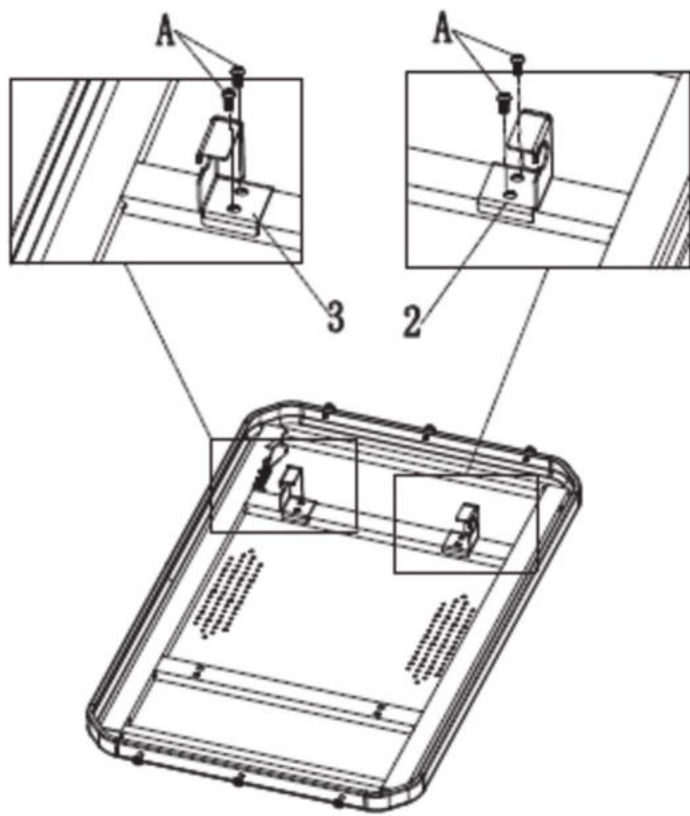
+



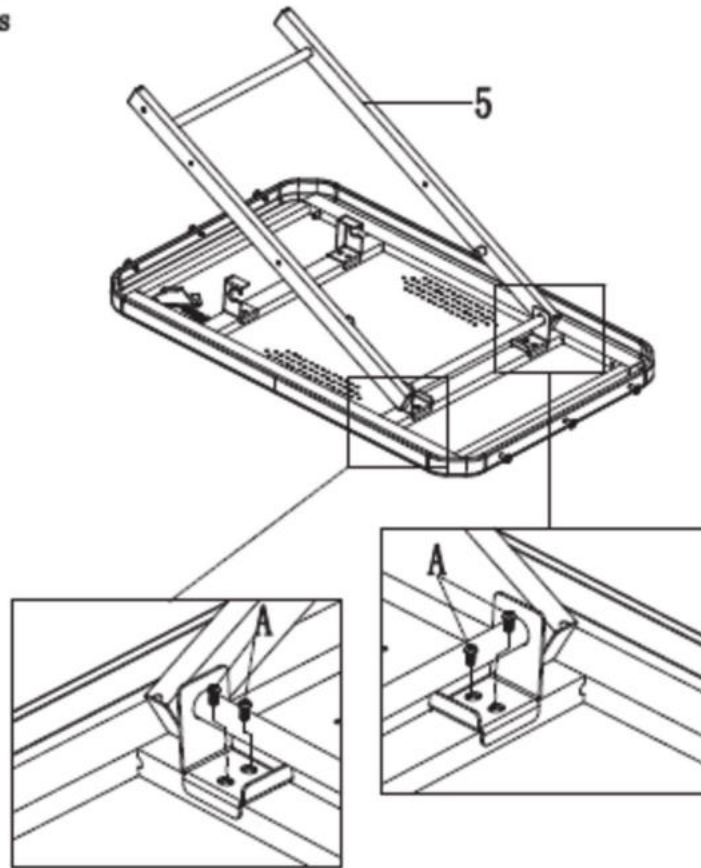
1  M4 J=6pcs  Ø4.5*Ø13 E=6pcs



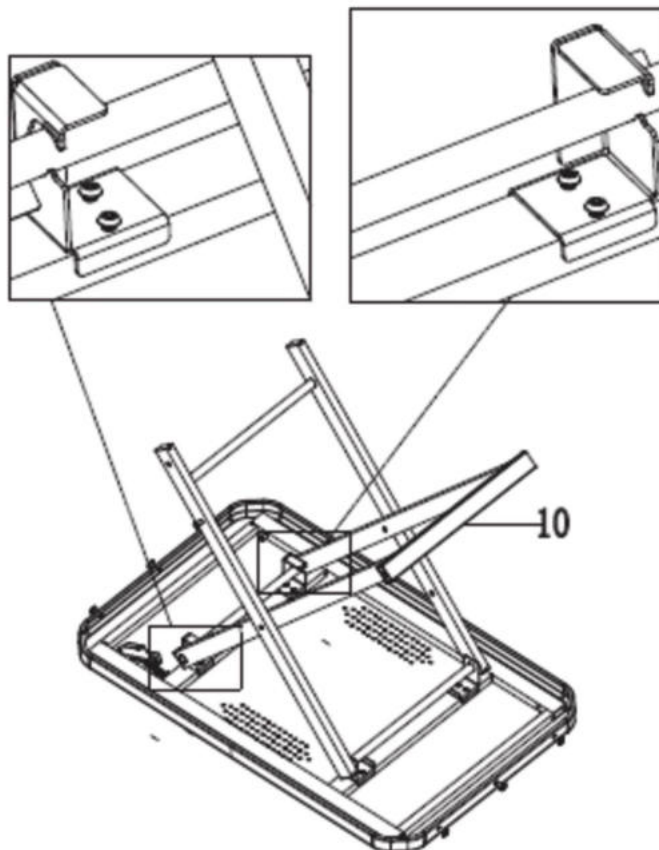
2  M6*12 A=4pcs






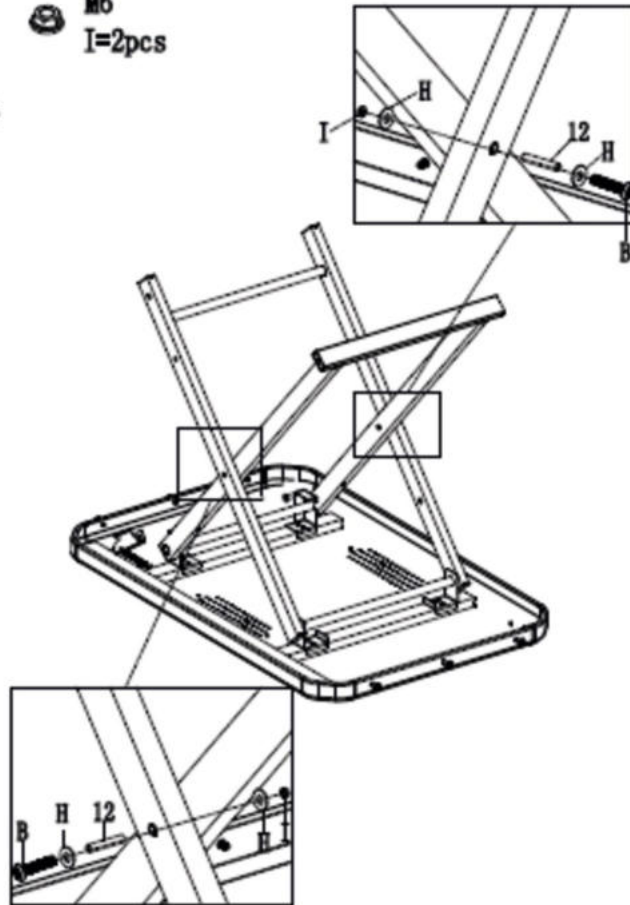
3  M6*12
A=4pcs



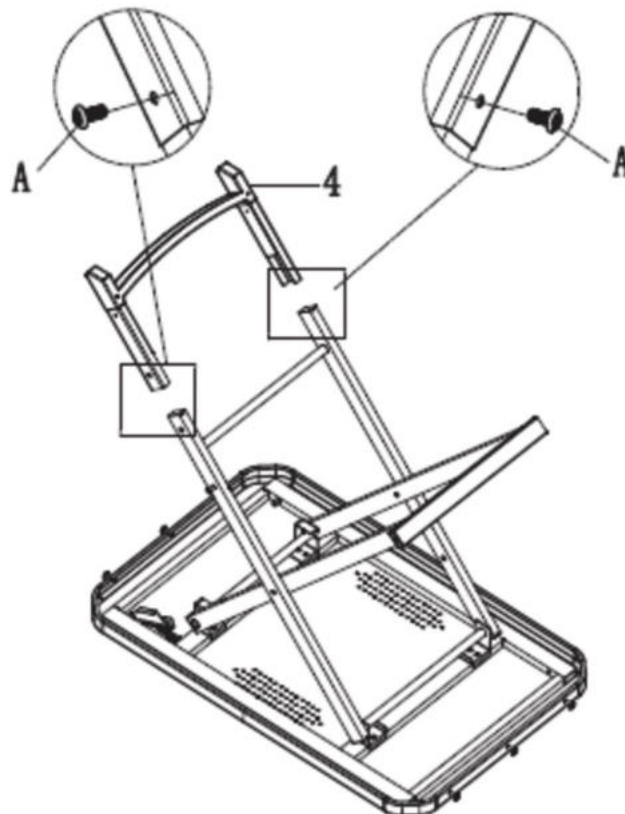
4





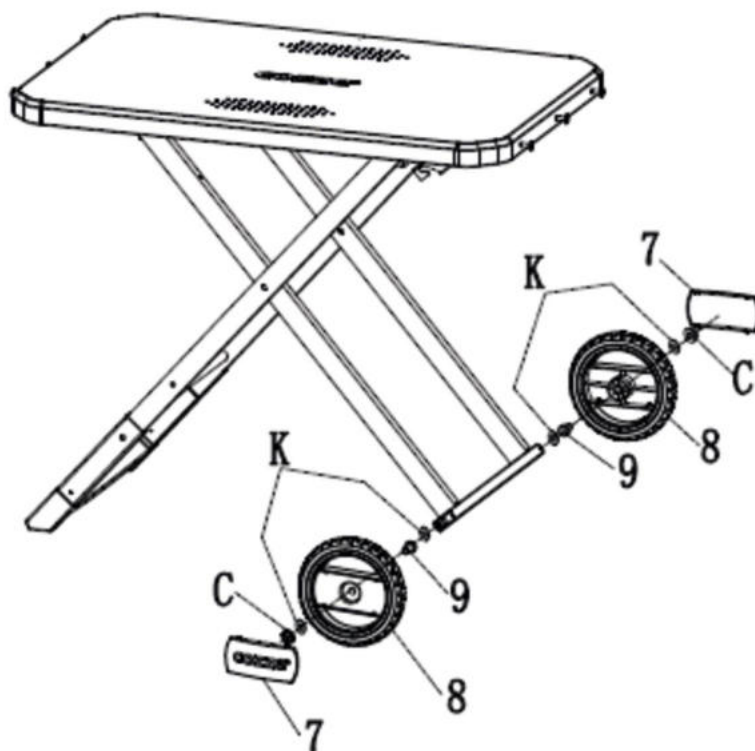
- 5  M6*50
B=2pcs
-  M6
I=2pcs
-  Ø6.5*Ø16
H=4pcs



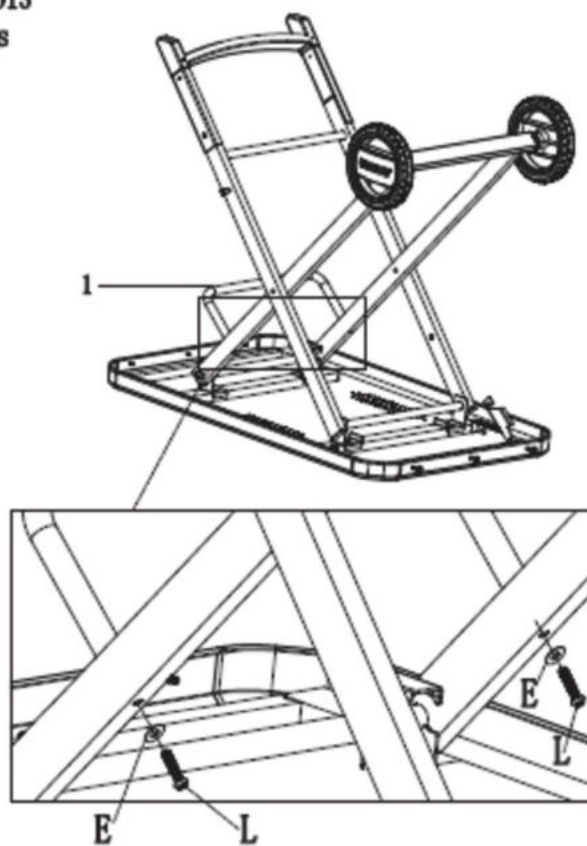
- 6  M6*12
A=2pcs



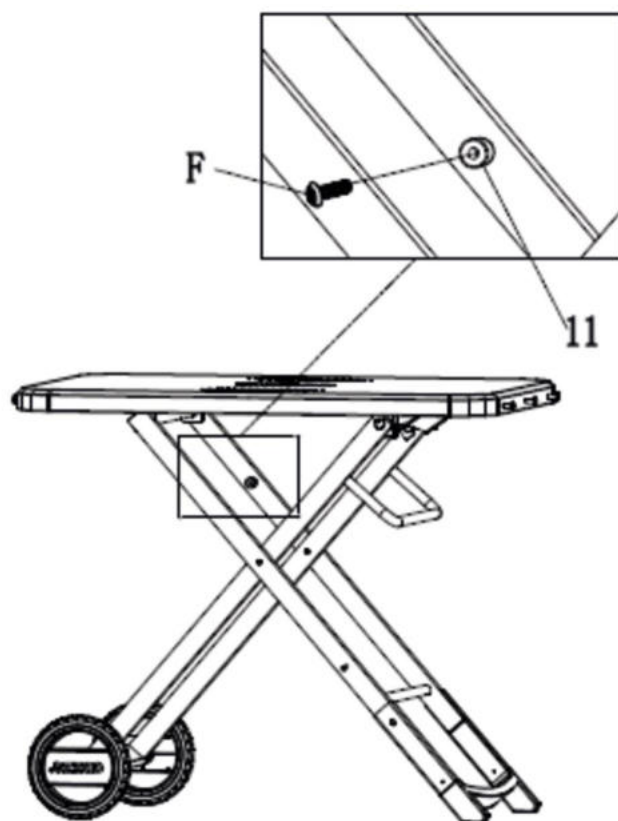
7  Ø8.5*Ø16
K=4pcs  M8
C=2pcs



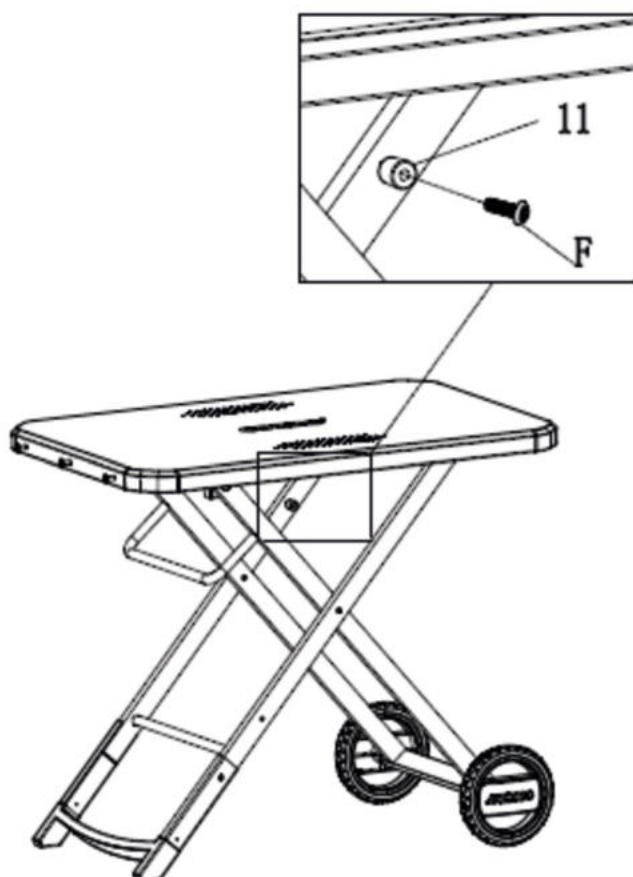
8  M4*50
L=2pcs  Ø4.5*Ø13
E=2pcs



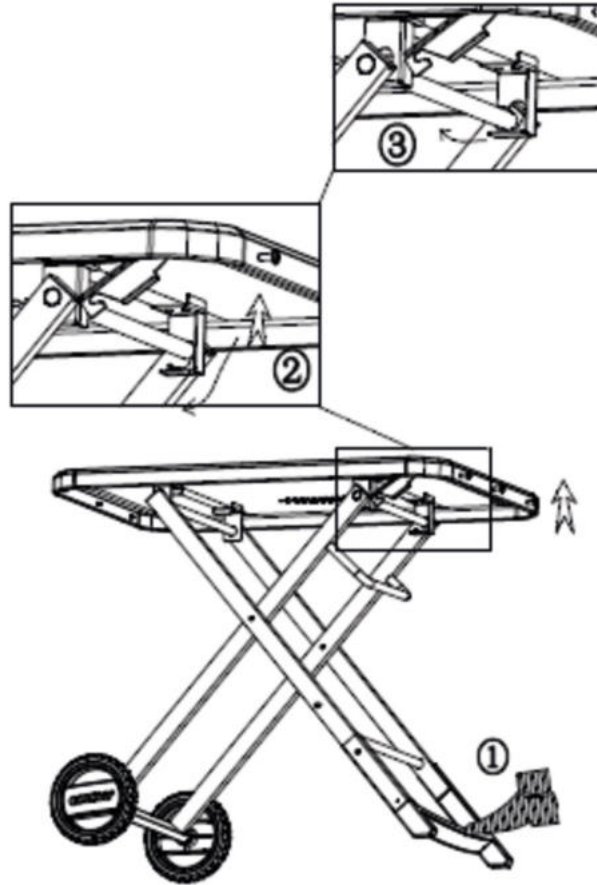
9  M6*30
F=1pcs



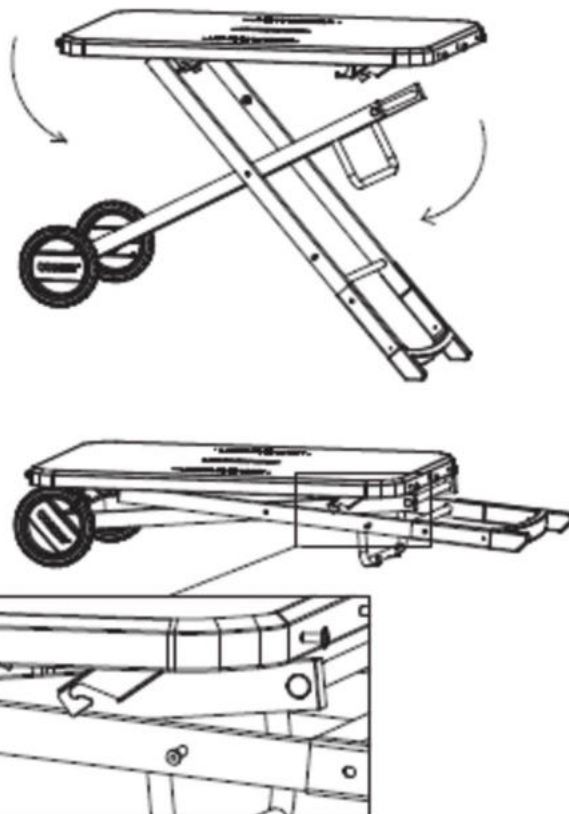
10  M6*30
F=1pcs



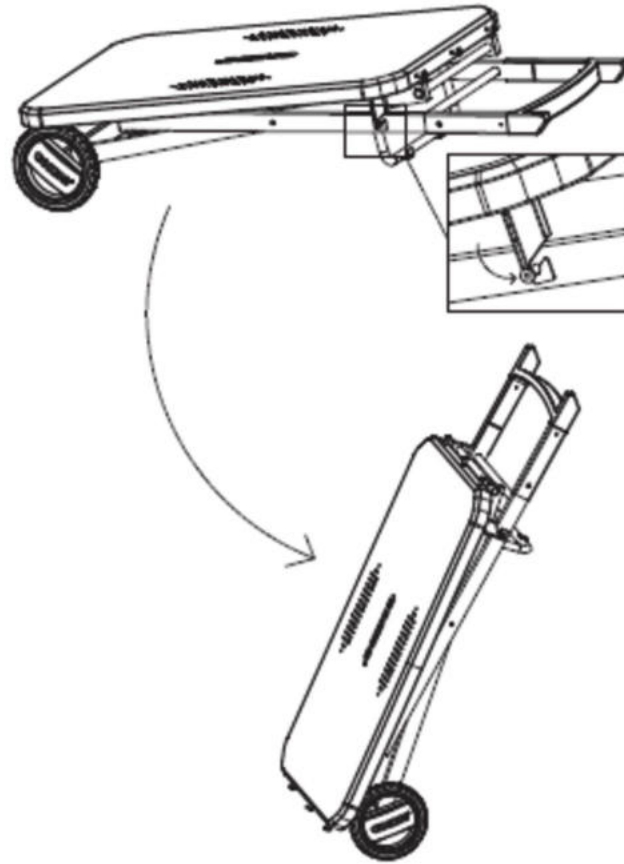
11



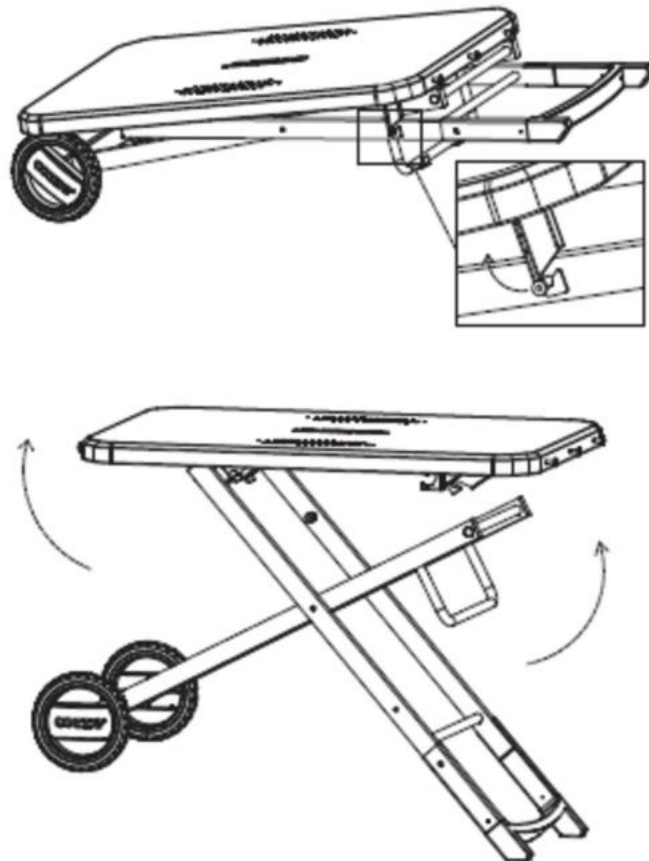
12



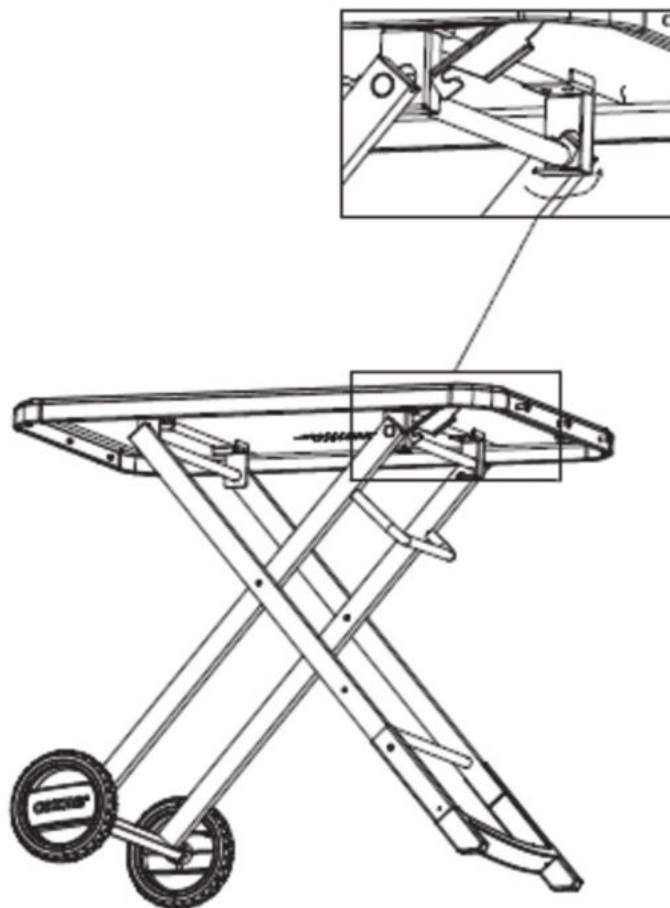
13



14



15



16



Přidejte se ke správné likvidaci, obnově a recyklaci výrobku s kolektivem Ekokom a Elektrowin



Vážení zákazníci, vzhledem k tomu, že vstoupil v účinnost nový zákon o výrobcích s ukončenou životností ode dne 1. ledna 2021, dovolujeme si Vás jako zákazníky pro **přehlednost informovat** podle zákona o výrobcích s ukončenou životností o způsobu zajišťování zpětného odběru, kterým byl v příslušné části plně nahrazen zákon č. 185/2001 Sb., o odpadech a o změně některých dalších zákonů, ve znění pozdějších předpisů (dále jen „zákon o odpadech“).

Naše společnost David Lužný Plumlovská 3614, Prostějov 796 04, IČO: 756 72 201, DIČ: CZ8208093498 bude své povinnosti výrobce elektrozařízení v plném rozsahu plnit, zejména **pak povinnost hradit příslušný recyklační příspěvek**, prostřednictvím kolektivního systému Elektrowin i Ekokom, za veškerá elektrozařízení a materiály uvedené na trh v České republice.

ELEKTROWIN A.S. MICHELSKÁ 300/60 140 00 PRAHA 4 ČESKÁ REPUBLIKA

Evidenční číslo kolektivního systému: KH001/05-ECZ

a

EKO-KOM, a.s. Na Pankráci 1685/17 140 21 Praha 4

Kolektivní systém **Elektrowin a Ekokom** má v rámci České republiky vybudovanou mimořádně hustou síť sběrných míst a sběrných nádob, kde mohou spotřebitelé bezplatně odevzdat vyřazené elektrospotřebiče a recyklační materiály námi uváděné na trh.

Detailnější informace o sběrné síti kolektivního systému Elektrowin a Ekokom jsou blíže k dispozici na internetové adrese www.elektrowin.cz, www.ekokom.cz a ve veřejně přístupném registru míst zpětného odběru vedeném Ministerstvem životního prostředí na internetové adrese **www.mzp.cz**.

Veškeré poplatky za příslušný **recyklační příspěvek za elektrozařízení** uvidíte u samostatného údaje na **danovém dokladu** podle zákona o dani z přidané hodnoty.

U každého našeho prodejce elektrozařízení určených k použití v domácnostech, u něhož nebylo zřízeno veřejné místo zpětného odběru a který nemá povinnost zajistit zpětný odběr odpadních elektrozařízení v místě prodeje, má **umístěné viditelně a čitelně ve svém prodejním místě informaci o tom, kde lze odpadní elektrozařízení pocházející z domácností odevzdat ke zpětnému odběru na území obce, městské části nebo městského obvodu podle místa prodeje.**

Informujte se u svého prodejce.



PAPÍR



SKLO



PLASTY



ELEKTRO



KOV

Řiďte se prosím značkami na daném výrobku:

Přispějete tak ke správné likvidaci, obnově a recyklaci výrobku.

Děkujeme Vám

David Lužný

Plumlovská 3614, Prostějov 796 04

IČO: 756 72 201, DIČ: CZ8208093498

Výhradní dovozce značek : Bradley Smoker, Borniak, Pitboss, Louisiana grills, SmooKing, Nexgrill.





Dodavatel: David Lužný
Za Plumlovskou 3614/201 Prostějov

www.udime-grilujeme.cz



cozze®