

90300

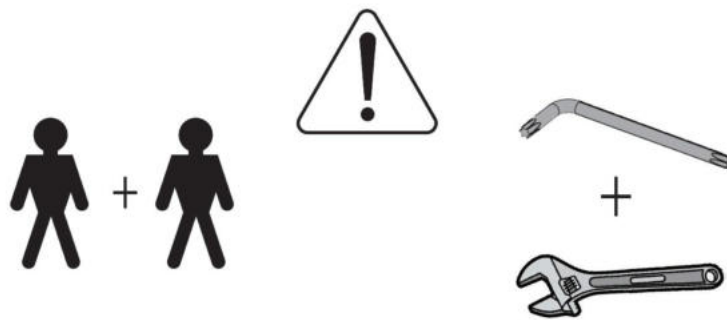
Venkovní stůl s nerez prkénkem Cozze

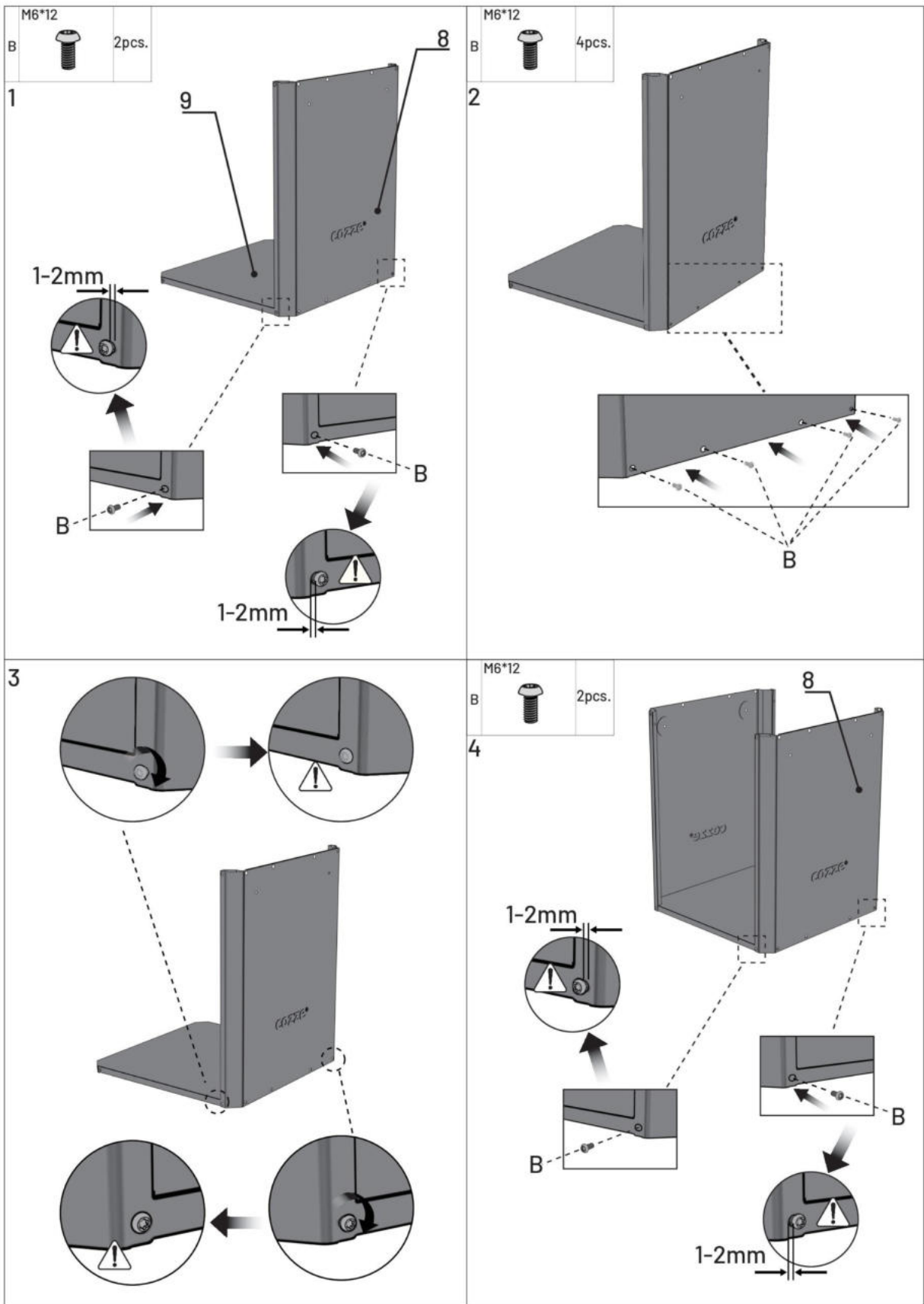


Návod k sestavení

cozze®

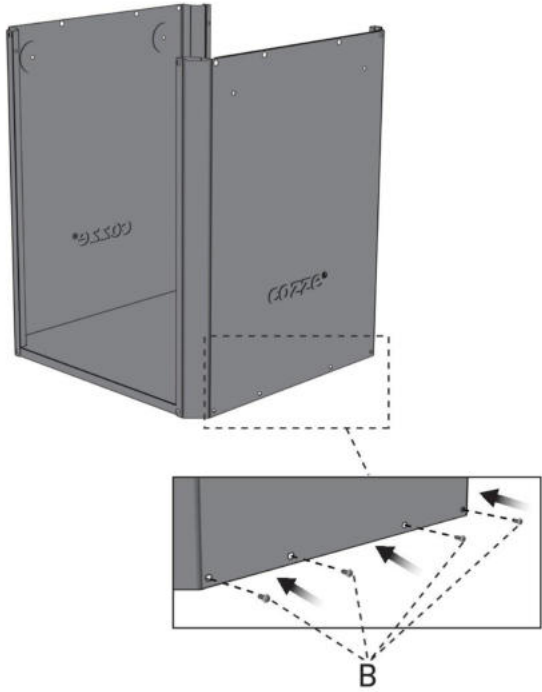
M6*16 *4		M6*12 *28		M4*8 *4		Φ16*Φ6.5 *4	



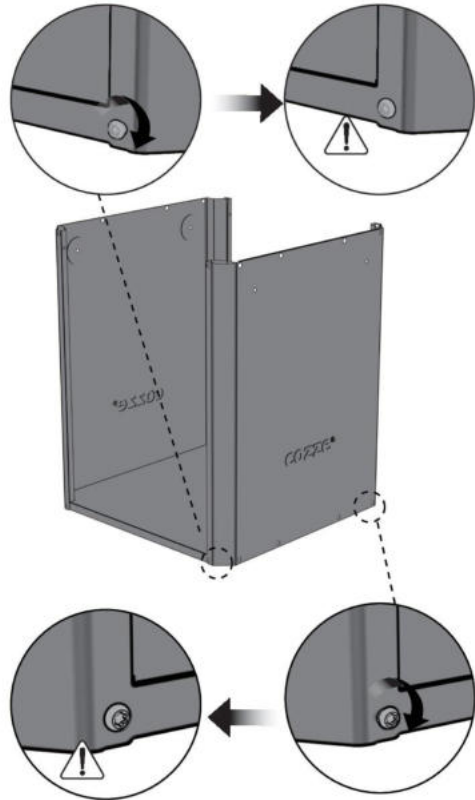


M6*12
B  4pcs.

5

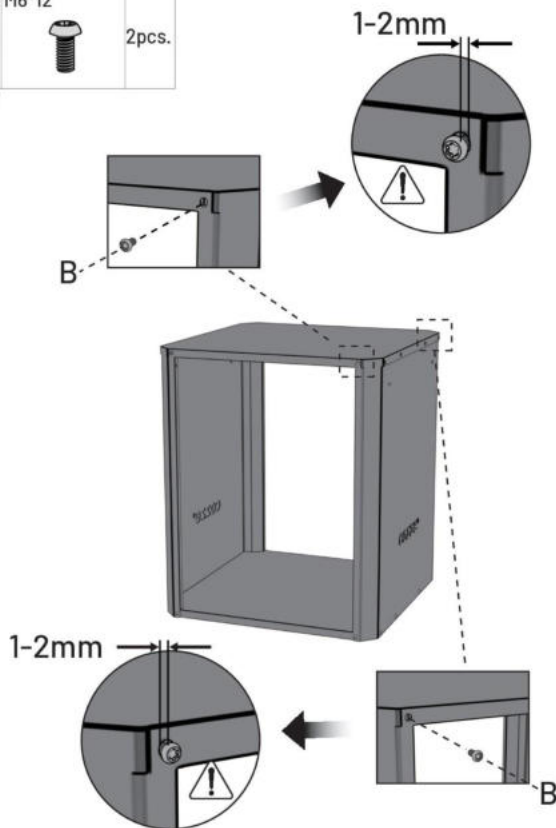


6



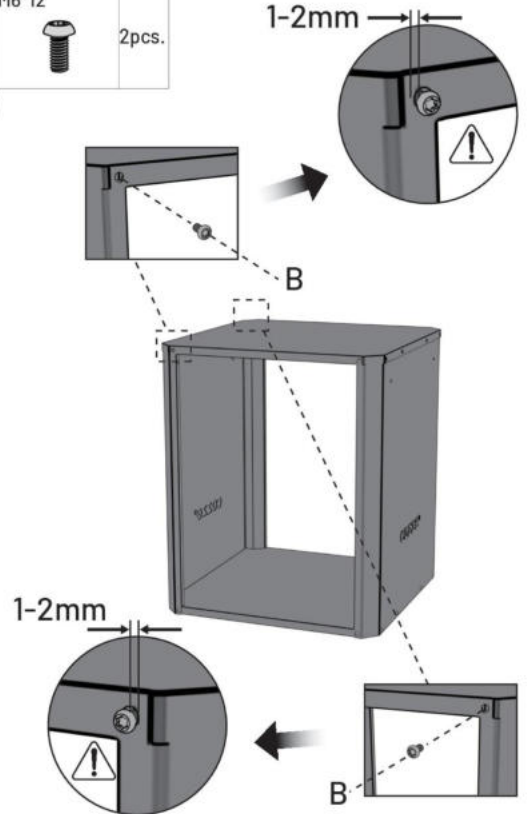
M6*12
B  2pcs.

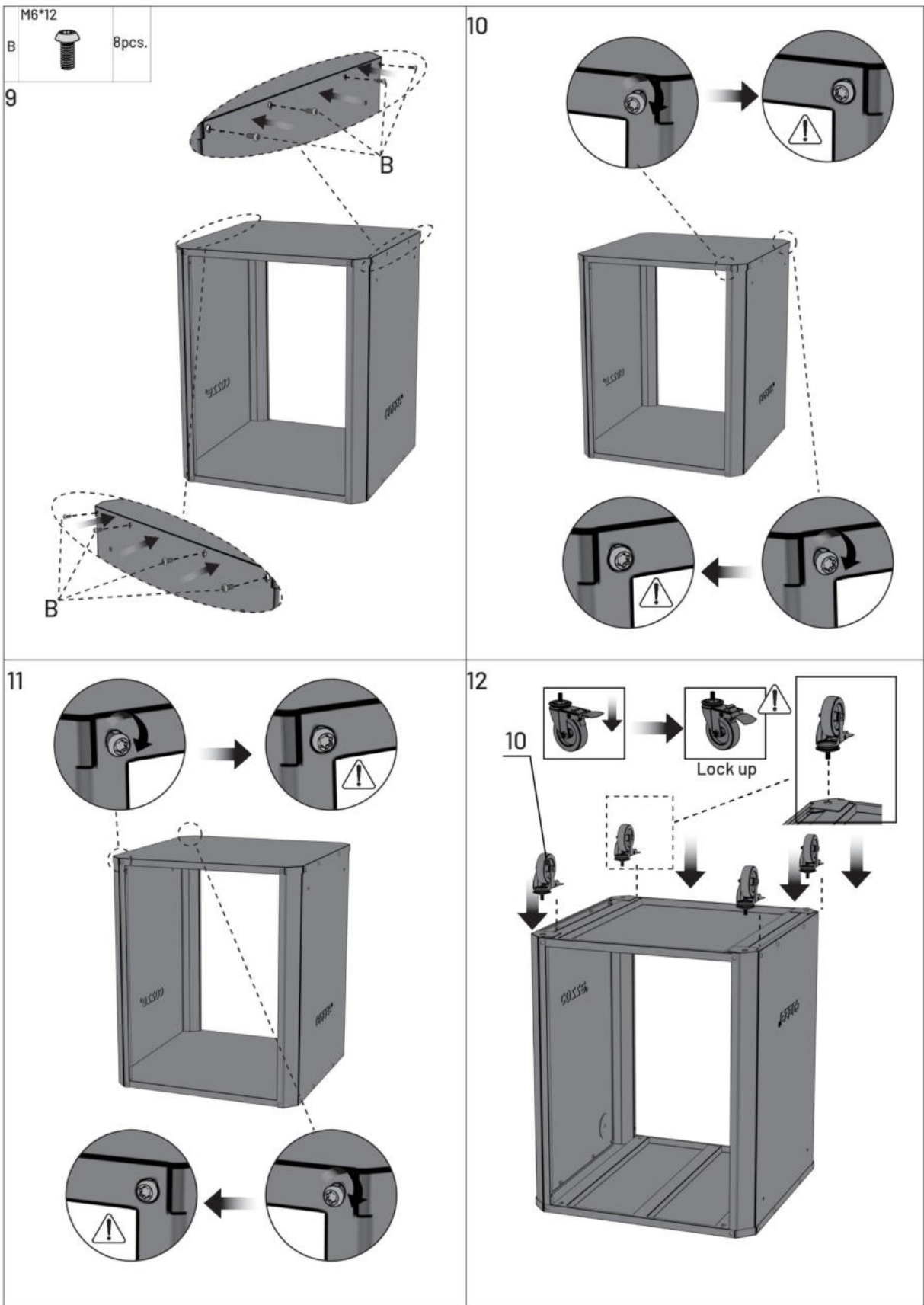
7





M6*12
B  2pcs.

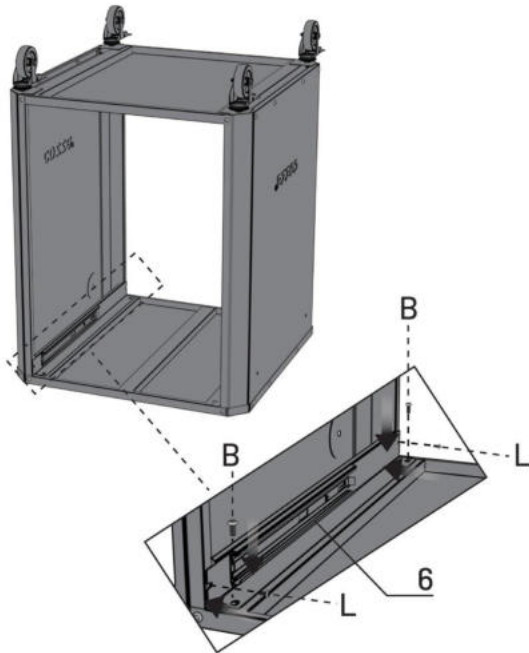
8







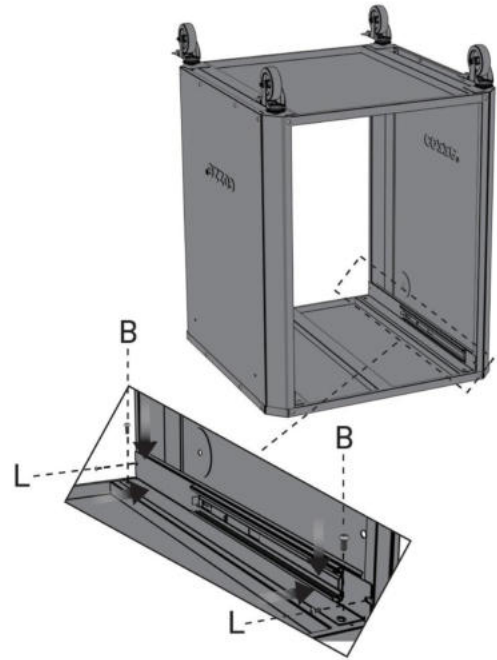
	M6*12		M4*8	
B		2pcs.	L	
				2pcs.

13

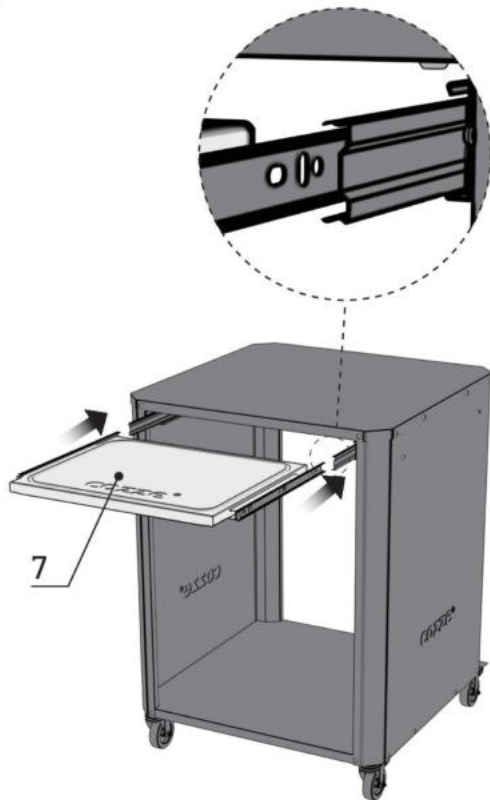


	M6*12		M4*8	
B		2pcs.	L	
				2pcs.

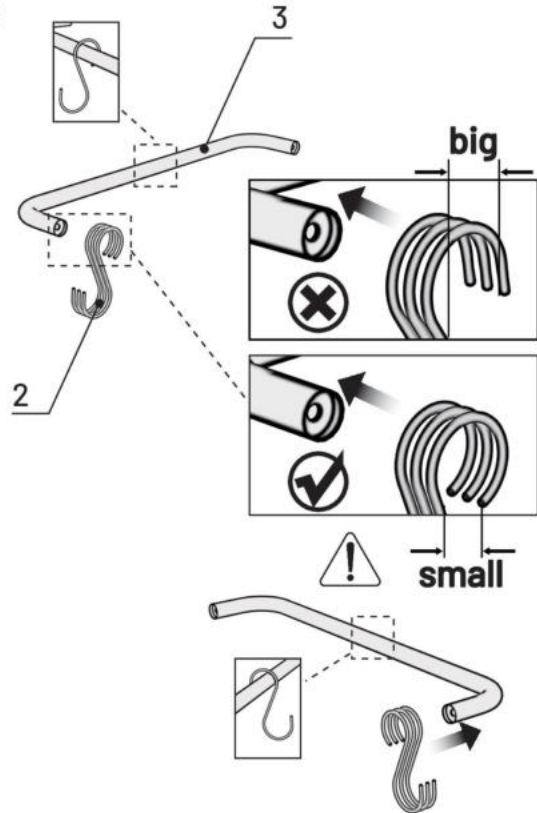
14



15



16



Přidejte se ke správné likvidaci, obnově a recyklaci výrobku s kolektivem Ekokom a Elektrowin



Vážení zákazníci, vzhledem k tomu, že vstoupil v účinnost nový zákon o výrobcích s ukončenou životností ode dne 1. ledna 2021, dovolujeme si Vás jako zákazníky pro **přehlednost informovat** podle zákona o výrobcích s ukončenou životností o způsobu zajišťování zpětného odběru, kterým byl v příslušné části plně nahrazen zákon č. 185/2001 Sb., o odpadech a o změně některých dalších zákonů, ve znění pozdějších předpisů (dále jen „zákon o odpadech“).

Naše společnost David Lužný Plumlovská 3614, Prostějov 796 04, IČO: 756 72 201, DIČ: CZ8208093498 bude své povinnosti výrobce elektrozařízení v plném rozsahu plnit, zejména **pak povinnost hradit příslušný recyklační příspěvek**, prostřednictvím kolektivního systému Elektrowin i Ekokom, za veškerá elektrozařízení a materiály uvedené na trh v České republice.

ELEKTROWIN A.S. MICHELSKÁ 300/60 140 00 PRAHA 4 ČESKÁ REPUBLIKA

Evidenční číslo kolektivního systému: KH001/05-ECZ

a

EKO-KOM, a.s. Na Pankráci 1685/17 140 21 Praha 4

Kolektivní systém **Elektrowin a Ekokom** má v rámci České republiky vybudovanou mimořádně hustou síť sběrných míst a sběrných nádob, kde mohou spotřebitelé bezplatně odevzdat vyřazené elektrospotřebiče a recyklační materiály námi uváděné na trh.

Detailnější informace o sběrné síti kolektivního systému Elektrowin a Ekokom jsou blíže k dispozici na internetové adrese www.elektrowin.cz, www.ekokom.cz a ve veřejně přístupném registru míst zpětného odběru vedeném Ministerstvem životního prostředí na internetové adrese **www.mzp.cz**.

Veškeré poplatky za příslušný **recyklační příspěvek za elektrozařízení** uvidíte u samostatného údaje na **danovém dokladu** podle zákona o dani z přidané hodnoty.

U každého našeho prodejce elektrozařízení určených k použití v domácnostech, u něhož nebylo zřízeno veřejné místo zpětného odběru a který nemá povinnost zajistit zpětný odběr odpadních elektrozařízení v místě prodeje, má **umístěné viditelně a čitelně ve svém prodejním místě informaci o tom, kde lze odpadní elektrozařízení pocházející z domácností odevzdat ke zpětnému odběru na území obce, městské části nebo městského obvodu podle místa prodeje.**

Informujte se u svého prodejce.



PAPÍR



SKLO



PLASTY



ELEKTRO



KOV

Řiďte se prosím značkami na daném výrobku:

Přispějete tak ke správné likvidaci, obnově a recyklaci výrobku.

Děkujeme Vám

David Lužný

Plumlovská 3614, Prostějov 796 04

IČO: 756 72 201, DIČ: CZ8208093498

Výhradní dovozce značek : Bradley Smoker, Borniak, Pitboss, Louisiana grills, SmooKing, Nexgrill.





Dodavatel: David Lužný
Za Plumlovskou 3614/201 Prostějov

www.udime-grilujeme.cz



cozze®